

技术数据表

对射光电传感器 (发送)

配件编号: 50116852

LS318B/9D



内容

- 技术参数
- 尺寸图纸
- 电气连接
- 图示
- 操作和显示
- 合适的接收器
- 产品型号描述
- 说明
- 更多信息
- 配件



技术参数

基础数据

系列	318B
工作原理	对射原理
设备类型	发射器

专门设计

专门设计	停止输入
------	------

光学数据

检测距离	0 ... 10 m (保证的检测范围)
检测范围极限	0 ... 15 m (典型检测范围)
光源	LED, 红色
波长	620 nm
传输信号波形	脉冲
LED 组	自由组 (根据 EN 62471)

电气数据

保护电路	反极性保护 短路保护
------	---------------

性能数据

供电电压 U_B	10 ... 30 V, DC, 包括剩余波纹度
剩余波纹度	0 ... 15 %, 来自 U_B
开路电流	0 ... 15 mA

输入端

停止输入数	2 个
-------	-----

停止输入

类型	停止输入
停止输入 1 有效开关状态	低
停止输入 2 有效开关状态	高

时序

延时	300 ms
----	--------

连接

接口数量	1 个
连接1	
功能	供电电源 信号输入
类型	电缆
电缆长度	2,000 mm
护套材料	PUR
电缆颜色	黑色
导线数量	4 芯
核心截面	0.2 mm ²

机械参数

尺寸 (Ø x L)	18 mm x 46 mm
螺纹规格	M18 x 1 mm
外壳材料	塑料
塑料外壳	ABS
镜头盖材料	塑料
净重	70 g
外壳颜色	红色 黑色

操作和显示

显示类型	LED
LED数	1 个

环境数据

环境温度, 工作	-40 ... 60 °C
环境温度, 储藏	-40 ... 70 °C

认证

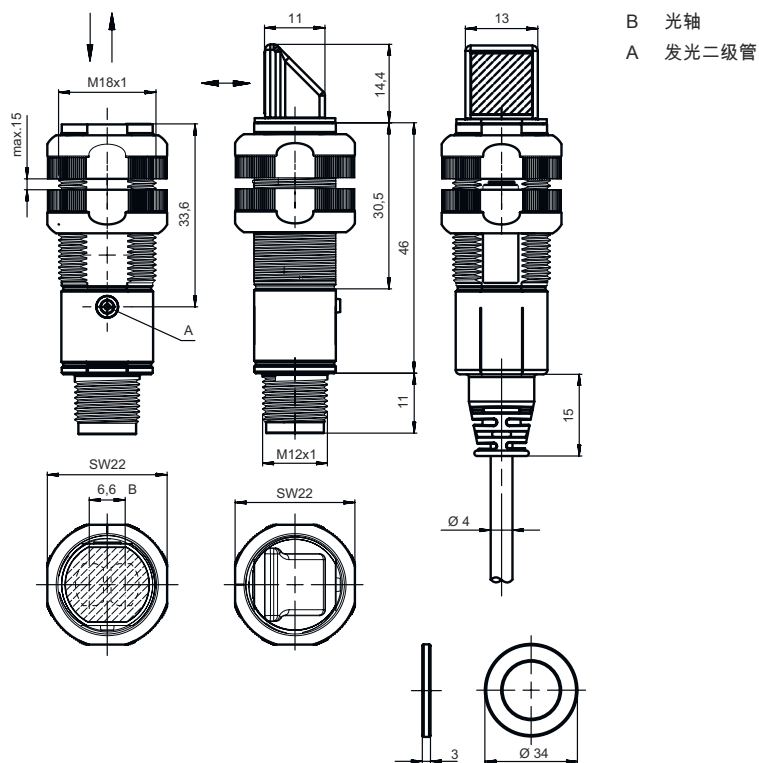
防护等级	IP 67
安全等级	III
认证	c UL US
应用标准	IEC 60947-5-2

分类

税率编号	85365019
ECLASS 5.1.4	27270901
ECLASS 8.0	27270901
ECLASS 9.0	27270901
ECLASS 10.0	27270901
ECLASS 11.0	27270901
ECLASS 12.0	27270901
ECLASS 13.0	27270901
ECLASS 14.0	27270901
ECLASS 15.0	27270901
ECLASS 16.0	27270901
ETIM 5.0	EC002716
ETIM 6.0	EC002716
ETIM 7.0	EC002716
ETIM 8.0	EC002716
ETIM 9.0	EC002716
ETIM 10.0	EC002716
UNSPSC 26.08	39121528

尺寸图纸

所有尺寸单位均为毫米



电气连接

连接1

功能	供电电源
	信号输入
类型	电缆
电缆长度	2,000 mm
护套材料	PUR
电缆颜色	黑色
导线数量	4 芯
核心截面	0.2 mm ²

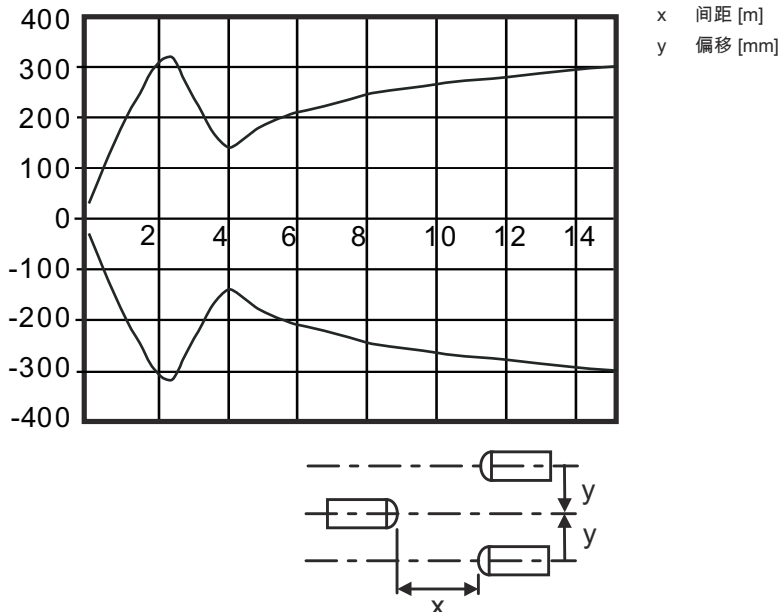
芯线颜色

芯线敷设

棕色	V+
白色	IN 2
蓝色	GND
黑色	IN 1

图示

响应动作类型



操作和显示

LED	显示	说明
1	绿色, 长亮 黄色, 长亮	准备就绪 发射束激活

合适的接收器

配件编号	名称	检测距离 检测范围极限	说明
50116844	LE318B/2N	0 ... 10 m 0 ... 15 m	供电电压: DC 数字开关量输出: 2 个 开关量输出1: 晶体管, NPN, 亮通 开关量输出2: 晶体管, NPN, 暗通 开关频率: 500 Hz 连接: 电缆, 2,000 mm, 4 芯
50116846	LE318B/4P	0 ... 10 m 0 ... 15 m	供电电压: DC 数字开关量输出: 2 个 开关量输出1: 晶体管, PNP, 亮通 开关量输出2: 晶体管, PNP, 暗通 开关频率: 500 Hz 连接: 电缆, 2,000 mm, 4 芯

产品型号描述

产品名称: XXX318BY-AAAF.BB/CC-DDD

XXX318B	工作原理 PRK: 带偏振滤光器的镜反射型光电传感器 ET: 增强型反射光电传感器 FT: 带衰减的漫反射光电传感器 LE: 对射光电传感器 (接收) LS: 对射光电传感器 (发送)
---------	---

产品型号描述

Y	光类型 取消: 红光 I: 红外光
AAAF	预设范围的扫描范围 (可选) 取消: 检测范围按照数据表 xxxF: 预设范围的扫描范围 [mm]
BB	装备 取消: 轴向光学器件 W: 90° 角度镜头 3: 通过按压按钮示教 X: 衰减增强
CC	控制输出端 / 功能 (OUT1= 引脚 4 , OUT2= 引脚 2) : 4: PNP 晶体管输出端, 亮通 P: PNP 晶体管输出端, 暗通 2: NPN 晶体管输出端, 亮通 N: NPN 晶体管输出端, 暗通 9: 用于发射器-禁用的输入端 (通过高电平信号禁用) D: 用于发射器-禁用的输入端 (通过低电平信号禁用) X: 引脚未用
DDD	电气连接 取消: 电缆, 标准长度 2000 mm, 4 芯 M12: M12 圆连接器, 4 针 (插头) 5000: 电缆, 标准长度 5000mm, 4 芯 200-M12: 电缆, 长度 200mm, 带 M12 圆连接器, 4 针, 直形 (插头)

注意

	所有可用设备类型列表请查阅劳易测的网站 www.leuze.com 。
--	--

说明

遵守设备的使用规定 !	
	<ul style="list-style-type: none"> 本产品并非安全传感器, 无法用于人员保护。 只能由专业人员将本产品投入运行。 请仅根据正确用途使用本产品。

针对UL应用 :


	<ul style="list-style-type: none"> 对于UL应用, 按照NEC(美国国家电气规程)要求只允许在2级电路中使用。 These proximity switches shall be used with UL Listed Cable assemblies rated 30V, 0.5A min, in the field installation, or equivalent (categories: CYJV/ CYJV7 or PVVA/PVVA7)
--	---

更多信息


- 两输出端输出电流的总和, 环境温度 > 40 °C 时为 50 mA

配件



紧固系统 - 安装支架

	配件编号	名称	配件	说明
	50113548	BT D18M.5	安装支架	内径: 18 mm 安装设备设计: L 型角度 设备侧固定件: 通孔安装 装置侧固定件: 螺旋式 安装设备类型: 刚性 材料: 不锈钢

紧固系统 - 固定杆

	配件编号	名称	配件	说明
	50117490	BTU D18M-D12	安装系统	安装设备设计: 安装系统 设备侧固定件: 通孔安装 装置侧固定件: 螺旋式 安装设备类型: 可夹紧, 可调节, 旋转, 360 材料: 金属

紧固系统 - 其他

	配件编号	名称	配件	说明
	50117258	BT 318P-LS	固定	包含: 10 件 安装设备设计: 安装夹 设备侧固定件: 通孔安装 装置侧固定件: 可夹紧 安装设备类型: 刚性 材料: 塑料 减震器: 否
	50121904 **	BT318B-OM	固定	安装设备设计: 安装夹 设备侧固定件: 通孔安装 装置侧固定件: 螺旋式 安装设备类型: 转动, 可调节, 旋转 材料: 塑料 减震器: 否

** 包含在供货范围内

注意



所有可用配件的列表请见劳易测网站配件详细信息页面的下载选项卡。