

Hoja técnica

Lector de código de barras fijo

Código: 50105475

BCL 501i SN 102 H

Contenido

- Datos técnicos
- Dibujos acotados
- Conexión eléctrica
- Diagramas
- Operación e Indicación
- Código de producto
- Notas
- Accesorios



La figura puede variar



CDRH



Datos técnicos

Datos básicos

Serie	BCL 500i
-------	----------

Versión especial

Versión especial	Calefacción
------------------	-------------

Funciones

Funciones	AutoConfig
	AutoControl
	AutoReflAct
	Calefacción
	Comparación con códigos de referencia
	CRT - Tecnología de Reconstrucción de Códigos
	Indicador LED
	Modo de ajuste

Parámetros

MTTF	93 Años
------	---------

Datos de lectura

Tipos de códigos legibles	2/5 Interleaved
	Codabar
	Code 128
	Code 39
	Code 93
	EAN 128
	EAN 8/13
	EAN Addendum
	GS1 Databar Expanded
	GS1 Databar Limited
	GS1 Databar Omnidirectional
	UPC

Velocidad de escaneo, típica	1.000 scans/s
Códigos de barras por puerta de lectura, número máx.	64 Unidad(es)

Datos ópticos

Distancia de lectura	200 ... 650 mm
Fuente de luz	Láser, Rojo
Longitud de onda	650 nm
Láser de clase	1, IEC/EN 60825-1:2014
Forma de señal de emisión	Continuo
Ángulo de apertura útil (apertura del campo de lectura)	60 °
Contraste código de barras (PCS)	60 %
Tamaño de módulo	0,25 ... 0,5 mm
Sistema de lectura	Escáner lineal
Velocidad de escaneo	800 ... 1.200 scans/s
Desviación de haz	Vía rueda poligonal rotatoria
Salida del haz de luz	Frontal

Datos eléctricos

Circuito de protección	Protección contra polarización inversa
------------------------	--

Datos de potencia

Tensión de alimentación U_B	24 V, CC, -20 ... 20 %
Consumo de potencia, máx.	50 W

Entradas/salidas seleccionables

Corriente de salida, máx.	100 mA
Número de entradas/salidas seleccionables	4 Unidad(es)
Tipo de tensión, salidas	CC
Tensión de conmutación, salidas	Típ. U_B / 0 V
Tipo de tensión, entradas	CC
Tensión de conmutación, entradas	Típ. U_B / 0 V
Corriente de entrada, máx.	8 mA

Interfaz

Tipo	multiNet plus, RS 485
------	-----------------------

RS 485

Función	Proceso
Velocidad de transmisión	4.800 ... 115.400 Bd
Formato de datos	Ajustable
Bit de arranque	1
Bit de datos	7, 8, 9 bits de datos
Bit de stop	1, 2 bits de stop
Paridad	Ajustable
Protocolo de transmisión	Ajustable
Codificación de datos	ASCII

Interfaz servicio

Tipo	USB
------	-----

USB

Función	Configuración/parametrización vía software
	Servicio

Conexión

Número de conexiones	5 Unidad(es)
----------------------	--------------

Conexión 1

Función	Interfaz de servicio
Tipo de conexión	USB
Denominación en el equipo	SERVICIO
Tipo de conector	USB 2.0 Standard-A

Conexión 2

Función	Señal IN
	Señal OUT
Tipo de conexión	Conector redondo
Denominación en el equipo	SW IN/OUT
Tamaño de rosca	M12
Tipo	Conector hembra
Material	Metal
Número de polos	5 polos
Codificación	Codificación A

Datos técnicos

Conexión 3

Función	Alimentación de tensión Señal IN Señal OUT
Tipo de conexión	Conector redondo
Denominación en el equipo	PWR
Tamaño de rosca	M12
Tipo	Conector macho
Material	Metal
Número de polos	5 polos
Codificación	Codificación A

Conexión 4

Función	BUS IN
Tipo de conexión	Conector redondo
Denominación en el equipo	HOST / BUS IN
Tamaño de rosca	M12
Tipo	Conector macho
Material	Metal
Número de polos	5 polos
Codificación	Codificación B

Conexión 5

Función	BUS OUT
Tipo de conexión	Conector redondo
Denominación en el equipo	BUS OUT
Tamaño de rosca	M12
Tipo	Conector hembra
Número de polos	5 polos

Datos mecánicos

Diseño	Cúbico
Dimensiones (An x Al x L)	123,5 mm x 63 mm x 106,5 mm
Material de carcasa	Metal
Carcasa de metal	Aluminio
Material, cubierta de óptica	Vidrio
Peso neto	1.100 g
Color de carcasa	Plata Rojo
Tipo de fijación	Mediante pieza de fijación opcional Ranuras de cola de milano Rosca de fijación

Operación e Indicación

Tipo de indicación	Display gráfico monocromático de 128x64 píxeles, con retroiluminación LED
Número de LED	2 Unidad(es)
Tipo de configuración/parametrización	A través de navegador web
Elementos de uso	Tecla(s)

Datos ambientales

Temperatura ambiente en servicio	-35 ... 40 °C
Temperatura ambiente en almacén	-20 ... +70 °C
Humedad del aire relativa (sin condensación)	90 %
Compatibilidad de luz externa en el código de barras, máx.	2.000 lx

Certificaciones

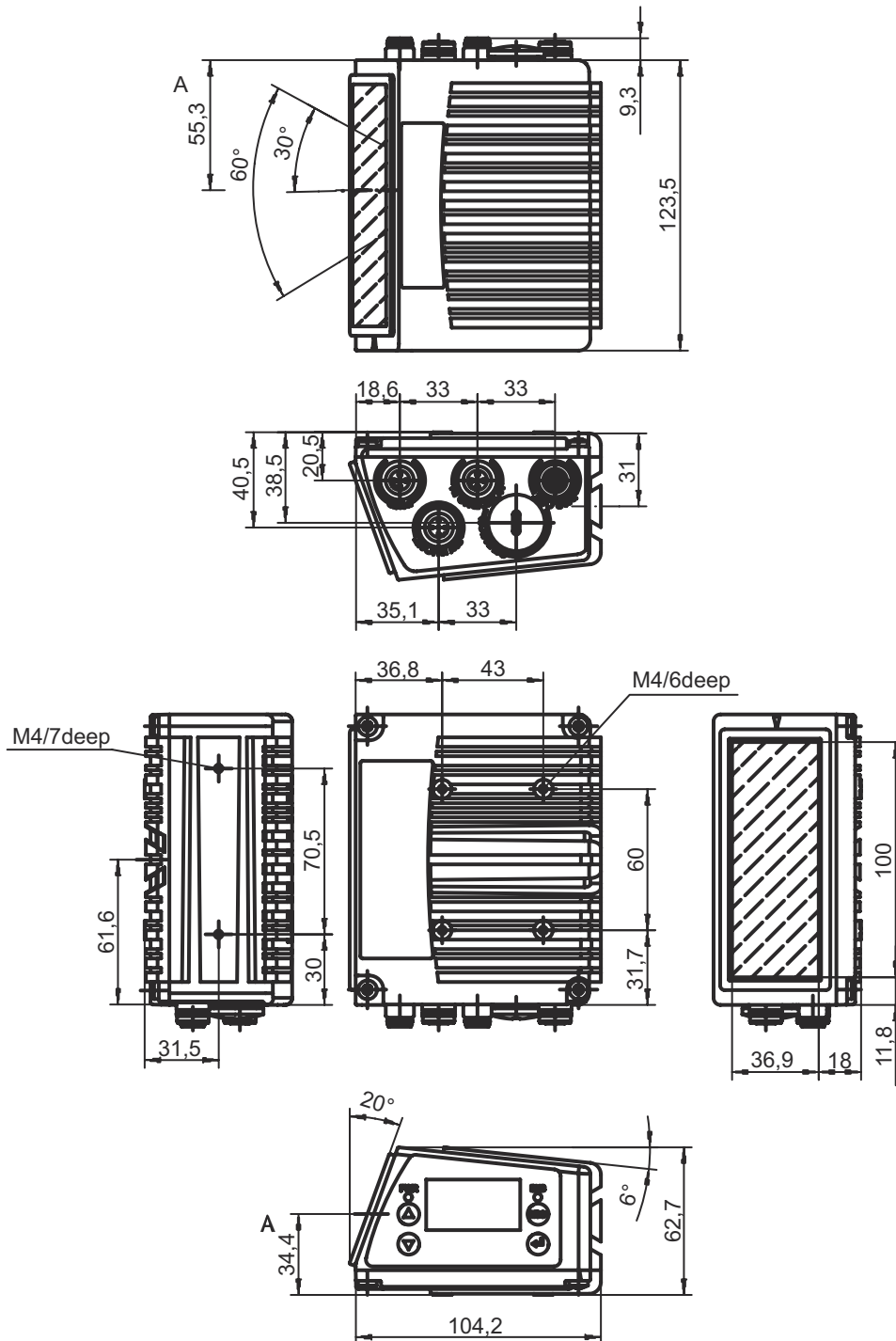
Índice de protección	IP 65
Clase de seguridad	III
Certificaciones	c UL US
Método de prueba CEM según norma	EN 55022 EN 61000-4-2, -3, -4, -6
Método de prueba choque según norma	IEC 60068-2-27, test Ea
Método de prueba impacto permanente según norma	IEC 60068-2-29, test Eb
Método de prueba vibración según norma	IEC 60068-2-6, test Fc

Clasificación

Número de arancel	84719000
ECLASS 5.1.4	27280102
ECLASS 8.0	27280102
ECLASS 9.0	27280102
ECLASS 10.0	27280102
ECLASS 11.0	27280102
ECLASS 12.0	27280102
ECLASS 13.0	27280102
ECLASS 14.0	27280102
ECLASS 15.0	27280102
ECLASS 16.0	27280102
ETIM 5.0	EC002550
ETIM 6.0	EC002550
ETIM 7.0	EC002550
ETIM 8.0	EC002550
ETIM 9.0	EC002550
ETIM 10.0	EC002550
UNSPSC 26.08	43211701

Dibujos acotados

Todas las medidas en milímetros



Conexión eléctrica

Conexión 1

SERVICIO

Función	Interfaz de servicio
Tipo de conexión	USB
Tipo de conector	USB 2.0 Standard-A

Pin Asignación de pines

1	+5 V CC
2	D- - Data
3	D+ - Data
4	GND



Conexión 2

SW IN/OUT

Función	Señal IN Señal OUT
Tipo de conexión	Conector redondo
Tamaño de rosca	M12
Tipo	Conector hembra
Material	Metal
Número de polos	5 polos
Codificación	Codificación A

Pin Asignación de pines

1	VOUT
2	SWIO 1
3	GND
4	SWIO 2
5	FE



Conexión 3

PWR

Función	Alimentación de tensión Señal IN Señal OUT
Tipo de conexión	Conector redondo
Tamaño de rosca	M12
Tipo	Conector macho
Material	Metal
Número de polos	5 polos
Codificación	Codificación A

Pin Asignación de pines

1	VIN
2	SWIO 3
3	GND
4	SWIO 4
5	FE



Conexión eléctrica

Conexión 4

HOST / BUS IN

Función	BUS IN
Tipo de conexión	Conector redondo
Tamaño de rosca	M12
Tipo	Conector macho
Material	Metal
Número de polos	5 polos
Codificación	Codificación B

Pin Asignación de pines

Pin	Asignación de pines
1	n.c.
2	RS 485 B
3	GND 485
4	RS 485 A
5	FE



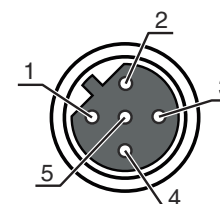
Conexión 5

BUS OUT

Función	BUS OUT
Tipo de conexión	Conector redondo
Tamaño de rosca	M12
Tipo	Conector hembra
Material	Metal
Número de polos	5 polos
Codificación	Codificación B

Pin Asignación de pines

Pin	Asignación de pines
1	V CC485
2	RS 485 B
3	GND 485
4	RS 485 A
5	FE



Diagramas

Curva del campo de lectura



x Distancia del campo de lectura [mm]

y Ancho del campo de lectura [mm]

Operación e Indicación

LED	Display	Significado
1 PWR	Off	Equipo desconectado
	Verde, parpadeante	Equipo correcto, fase de inicialización
	Verde, luz continua	Equipo correcto
	Naranja, luz continua	Modo de operación de servicio
	Rojo, parpadeante	Equipo correcto, aviso activado
	Rojo, luz continua	Error del equipo
2 BUS	Off	No hay tensión de alimentación
	Verde, parpadeante	Inicialización
	Verde, luz continua	Funcionamiento de bus en orden
	Rojo, parpadeante	Error de comunicación
	Rojo, luz continua	Error de la red

Código de producto

Denominación del artículo: **BCL XXXX YYZ AAA B**

BCL	Principio de funcionamiento BCL: lector de código de barras
XXXX	Serie/interfaz (tecnología de bus de campo integrada) 500i: RS 232 / RS 422 / RS 485 (maestro multiNet) 501i: RS 485 (esclavo multiNet) 504i: PROFIBUS DP 508i: EtherNet TCP/IP, UDP 548i: PROFINET RT 558i: EtherNet/IP
YY	Principio de exploración S: escáner lineal (single line) O: escáner con espejo oscilante (oscillating mirror)
Z	Óptica N: High Density (cerca) M: Medium Density (distancia media) F: Low Density (lejos) L: Long Range (distancia muy grande)
AAA	Salida del haz 100: lateral 102: frontal
B	Equipamiento especial H: con óptica calefactada

Nota



Encontrará una lista con todos los tipos de equipo disponibles en el sitio web de Leuze: www.leuze.com.

Notas



¡Atención al uso conforme!



- ☞ El producto no es un sensor de seguridad y no es apto para la protección de personas.
- ☞ El producto solo lo pueden poner en marcha personas capacitadas.
- ☞ Emplee el producto para el uso conforme definido.



¡ATENCIÓN! RADIACIÓN LÁSER – PRODUCTO LÁSER DE CLASE 1



¡No mirar fijamente al haz!

El equipo cumple los requisitos conforme a la IEC 60825-1:2007 (EN 60825-1:2007) para un producto de **láser de clase 2** y las disposiciones conforme a la U.S. 21 CFR 1040.10 con las divergencias correspondientes a la Laser Notice No. 50 del 24/06/2007.

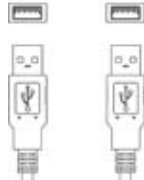
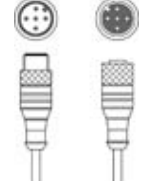
- ☞ ¡No mire nunca directamente al haz láser ni en la dirección de los haces reflejados! Cuando se mira prolongadamente la trayectoria del haz existe el peligro de lesiones en la retina.
- ☞ ¡No dirija el haz láser del equipo hacia las personas!

Accesorios

Sistema de conexión - Cables de conexión

	Código	Denominación	Artículo	Descripción
	50132079	KD U-M12-5A-V1-050	Cable de conexión	Aplicación: Resistente a sustancias químicas Conexión 1: Conector redondo, M12, Axial, Conector hembra, Codificación A, 5 polos Conector redondo, LED: No Conexión 2: Final abierto Apantallado: No Longitud de cable: 5.000 mm Material de cubierta: PVC

Sistema de conexión - Cables de interconexión

	Código	Denominación	Artículo	Descripción
	50107726	KB USB A - USB A	Cable de interconexión	Apropriado para interfaz: USB Conexión 1: USB Conexión 2: USB Apantallado: Sí Longitud de cable: 1.800 mm Material de cubierta: PVC
	50135254	KDS PB-M12-4A-M12-4A-P3-050	Cable de interconexión	Aplicación: Resistente a los aceites y lubricantes Apropriado para interfaz: PROFIBUS DP Conexión 1: Conector redondo, M12, Axial, Conector hembra, Codificación B, 5 polos Conexión 2: Conector redondo, M12, Axial, Conector macho, Codificación B, 4 polos Apantallado: Sí Longitud de cable: 5.000 mm Material de cubierta: PUR

Sistema de conexión - Resistencias terminales

	Código	Denominación	Artículo	Descripción
	50038539	TS 02-4-SA	Conector terminador	Apropriado para: multiNet plus, PROFIBUS DP Función: Terminación de bus Conexión 1: Conector redondo, M12, Axial, Conector macho, Codificación B, 4 polos

Sistema de fijación - Otros

	Código	Denominación	Artículo	Descripción
	50111224	BT 59	Soporte	Fijación, lado de la instalación: Montaje en ranura Fijación, del lado del equipo: Puede unirse por apriete Material: Metal Amortiguación de vibraciones: No

Accesorios

Servicios

	Código	Denominación	Artículo	Descripción
	S981020	CS30-E-212	Importe por hora	<p>Detalles: Recopilación de datos de aplicación, selección y propuesta de los sensores apropiados, elaboración de esquemas en forma de boceto de montaje.</p> <p>Condiciones: Se dispone de un formulario relleno o de una especificación del proyecto con una descripción de la aplicación.</p>
	S981014	CS30-S-110	Asistencia en la puesta en marcha	<p>Detalles: Realización en un lugar deseado por el cliente, duración: máx. 10 horas.</p> <p>Condiciones: Los equipos y los cables de conexión ya están montados, precio sin incluir gastos de desplazamiento y, en su caso, de pernoctación.</p>
	S981019	CS30-T-110	Formación de producto	<p>Detalles: Lugar y contenidos tras acordarlo, duración: máx. 10 horas.</p> <p>Condiciones: Precio sin gastos de viaje y, en su caso, de pernoctación.</p>
	S981021	CS30-V-212	Importe por hora	<p>Detalles: Evaluación REA con redacción de un informe de comprobación, evaluación de la calidad de los códigos.</p> <p>Condiciones: El cliente proporcionará los códigos de barras originales.</p>

Nota



Encontrará una lista con todos los accesorios disponibles en el sitio web de Leuze, en la pestaña de Descargas de la página detallada del artículo.