

## Folha de dados técnicos Unidade de confirmação

N.º do art.: 50145465

AC-ABF12

### Conteúdo

- Dados técnicos
- Desenhos dimensionais
- Conexão elétrica



A imagem pode divergir

## Dados técnicos

### Funções

|         |   |
|---------|---|
| Funções | Liberação em AOPDs com função de muting |
|---------|---|

### Dados elétricos

|                                    |                |
|------------------------------------|----------------|
| Equipamento de contato             | 2NO            |
| Corrente de chaveamento pelo botão | 1 ... 1.000 mA |
| Carga elétrica máx.                | 10 A           |

#### Dados de desempenho

|                              |             |
|------------------------------|-------------|
| Tensão nominal de isolamento | 500 V CA/CC |
|------------------------------|-------------|

### Conexão

|                    |         |
|--------------------|---------|
| Número de conexões | 1 Unid. |
|--------------------|---------|

#### Conexão 1

|                  |                  |
|------------------|------------------|
| Tipo de conexão  | Conector redondo |
| Tamanho da rosca | M12              |
| Tipo             | male             |
| Material         | Plástico         |
| Número de polos  | 4 polos          |

### Dados mecânicos

|                             |   |
|-----------------------------|---|
| Dimensões (L x A x C)       | 72 mm x 56 mm x 80 mm                               |
| Carcaça plástico            | Reforçado com fibra de vidro (PPS), autoextinguível |
| Peso líquido                | 250 g   |
| Cor da carcaça              | Cinza   |
|                             | Preto   |
| Material da chapa de aperto | Aço inox  |

### Operação e indicação

|                      |                          |
|----------------------|--------------------------|
| Elementos de comando | 1 dispositivo de comando |
|----------------------|--------------------------|

### Dados do ambiente

|                                     |               |
|-------------------------------------|---------------|
| Temperatura ambiente, operação      | -25 ... 80 °C |
| Temperatura ambiente, armazenamento | -25 ... 80 °C |

### Certificações

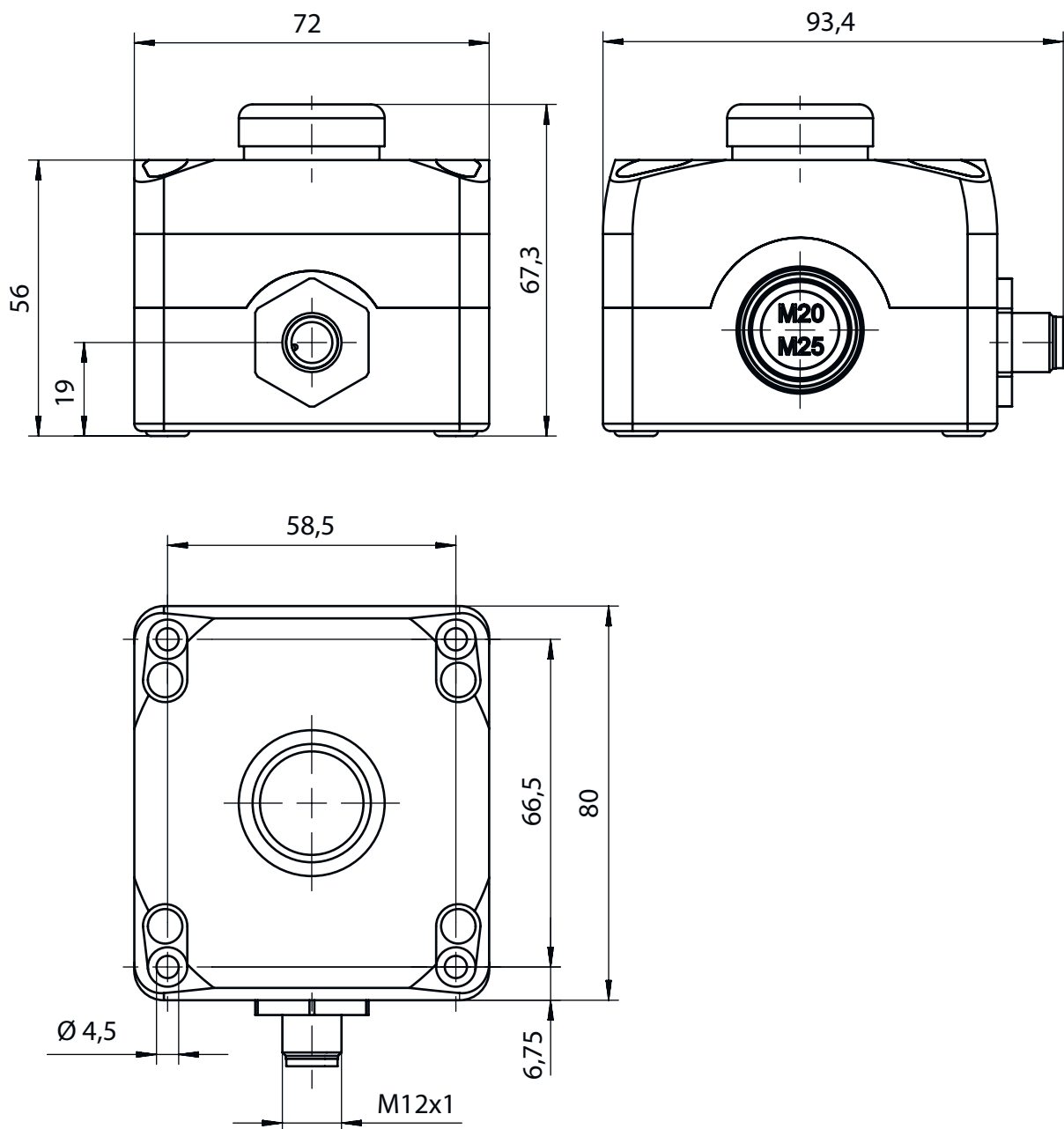
|                    |        |
|--------------------|--------|
| Grau de proteção   | IP 67  |
|                    | IP 69K |
| Classe de proteção | III    |

### Classificação

|                           |          |
|---------------------------|----------|
| Número da pauta aduaneira | 85369095 |
| ECLASS 5.1.4              | 27279290 |
| ECLASS 8.0                | 27279290 |
| ECLASS 9.0                | 27279090 |
| ECLASS 10.0               | 27371246 |
| ECLASS 11.0               | 27371246 |
| ECLASS 12.0               | 27371246 |
| ECLASS 13.0               | 27371246 |
| ECLASS 14.0               | 27371246 |
| ECLASS 15.0               | 27371246 |
| ECLASS 16.0               | 27371246 |
| ETIM 5.0                  | EC002498 |
| ETIM 6.0                  | EC003015 |
| ETIM 7.0                  | EC003015 |
| ETIM 8.0                  | EC003015 |
| ETIM 9.0                  | EC003015 |
| ETIM 10.0                 | EC003015 |
| UNSPSC 26.08              | 39122216 |

## Desenhos dimensionais

Todas as medidas em milímetros



## Conexão elétrica

### Conexão 1

|                  |                  |
|------------------|------------------|
| Tipo de conexão  | Conector redondo |
| Tamanho da rosca | M12              |
| Tipo             | male             |
| Material         | Plástico         |
| Número de polos  | 4 polos          |

## Conexão elétrica

| Pino | Ocupação de pinos |
|------|-------------------|
| 1    | NA(1)             |
| 2    | NA(1)             |
| 3    | NA(2)             |
| 4    | NA(2)             |

