

## Scheda tecnica dati

## Sensore di distanza ad ultrasuoni

Cod. art.: 50150578

DMU420B-250.3/LV-M8

### Contenuto

- Dati tecnici
- Disegni quotati
- Collegamento elettrico
- Diagrammi
- Comando e visualizzazione
- Codice articoli
- Avvisi
- Accessori



La figura può variare



## Dati tecnici

### Dati di base

Serie	420B
-------	------

### Grandezze caratteristiche

MTTF	425 anni
------	----------

### Caratteristiche ultrasoniche

Frequenza ultrasuoni	370 kHz
Direzione di emissione	Frontale
Angolo di apertura	3 ... 6 °

### Dati di misura

Campo di misura	10 ... 250 mm
Risoluzione	< 0,3 mm / < 0,5 mm
Precisione	2 %
Valore di riferimento precisione	Valore finale
Precisione di ripetizione	0,5 mm, Valore finale
Deriva termica	2 %
Valore di riferimento: deriva termica	Valore finale

### Dati elettrici

Circuito di protezione	Protezione contro i cortocircuiti
	Protezione contro l'induzione
	Protezione contro l'inversione di polarità

#### Dati di potenza

Tensione di alimentazione $U_B$	12 ... 30 V, CC
Ripple residuo	0 ... 10 %, di $U_B$
Corrente a vuoto	0 ... 35 mA
Isteresi di commutazione	4 %

#### Uscite

Numero di uscite analogiche	1 pezzo(i)
Numero uscite di commutazione digitali	1 pezzo(i)
Resistenza di carico	> 10.000 $\Omega$

#### Uscite analogiche

Tensione	0 ... 10 V
----------	------------

#### Uscita analogica 1

Tipo	Tensione
------	----------

#### Uscite di commutazione

Tipo di tensione	CC
Corrente di commutazione, max.	100 mA
Tensione di commutazione	low: $\leq 2$ V

#### Uscita di commutazione 1

Elemento di commutazione	Transistor, Push-pull
Principio di commutazione	IO-Link / commutante con luce (PNP)/ commutante senza luce (NPN)

### Comportamento temporale

Frequenza di commutazione	20 Hz
Tempo di risposta	< 25 ms
Tempo di inizializzazione	300 ms

### Interfaccia

Tipo	IO-Link
------	---------

### IO-Link

COM-Mode	COM2
Min. cycle time	COM2 = 5 ms
Tipo di frame	2.2
Specifica	V1.1
Device ID	3098
SIO-Mode support	Si
Dati di processo, lunghezza	48 bit

### Collegamento

Numero di collegamenti	1 pezzo(i)
------------------------	------------

#### Collegamento 1

Funzione	Alimentazione di tensione
	Segnale IN
	Segnale OUT
Tipo di collegamento	Connettore circolare
Grandezza della filettatura	M8
Tipo	male
Materiale	Metallo
Numero di poli	4 poli

### Dati meccanici

Forma costruttiva	Cubica
Dimensioni (P x H x L)	20,5 mm x 41 mm x 15 mm
Materiale dell'alloggiamento	Plastica
Alloggiamento in plastica	ASA, PMMA
Materiale del trasduttore di ultrasuoni	Piezoceramica (contiene zirconato titanato di piombo (PZT))
Peso netto	22 g
Colore dell'alloggiamento	Rosso
Tipo di fissaggio	Fissaggio passante

### Comando e visualizzazione

Tipo di visualizzazione	LED
Numero di LED	3 pezzo(i)
Elementi di controllo	Tasto di apprendimento
Funzione dell'elemento di controllo	Regolazione della portata del tasteggio

### Dati ambientali

Temperatura ambiente, funzionamento	-25 ... 65 °C
Temperatura ambiente, stoccaggio	-25 ... 75 °C

### Certificazioni

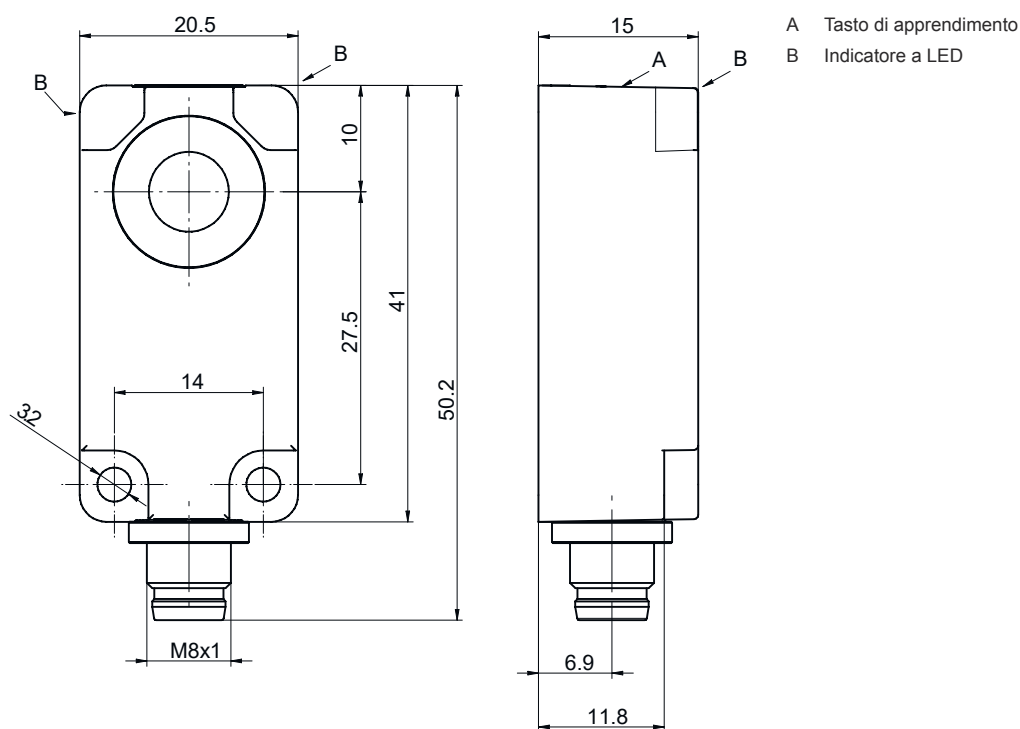
Grado di protezione	IP 67
Classe di protezione	III
Omologazioni	c UL US
Norme di riferimento	IEC 60947-5-2

## Dati tecnici

Voce tariffaria doganale	85365019
ECLASS 5.1.4	27272803
ECLASS 8.0	27272803
ECLASS 9.0	27272803
ECLASS 10.0	27272803
ECLASS 11.0	27272803
ECLASS 12.0	27272803
ECLASS 13.0	27272803
ECLASS 14.0	27272803
ETIM 5.0	EC001849
ETIM 6.0	EC001849
ETIM 7.0	EC001849
ETIM 8.0	EC001849
ETIM 9.0	EC001849

## Disegni quotati

Tutte le dimensioni in millimetri



## Collegamento elettrico

### Collegamento 1

<b>Funzione</b>	Alimentazione di tensione Segnale IN Segnale OUT
<b>Tipo di collegamento</b>	Connettore circolare
<b>Grandezza della filettatura</b>	M8
<b>Tipo</b>	male
<b>Materiale</b>	Metallo
<b>Numero di poli</b>	4 poli

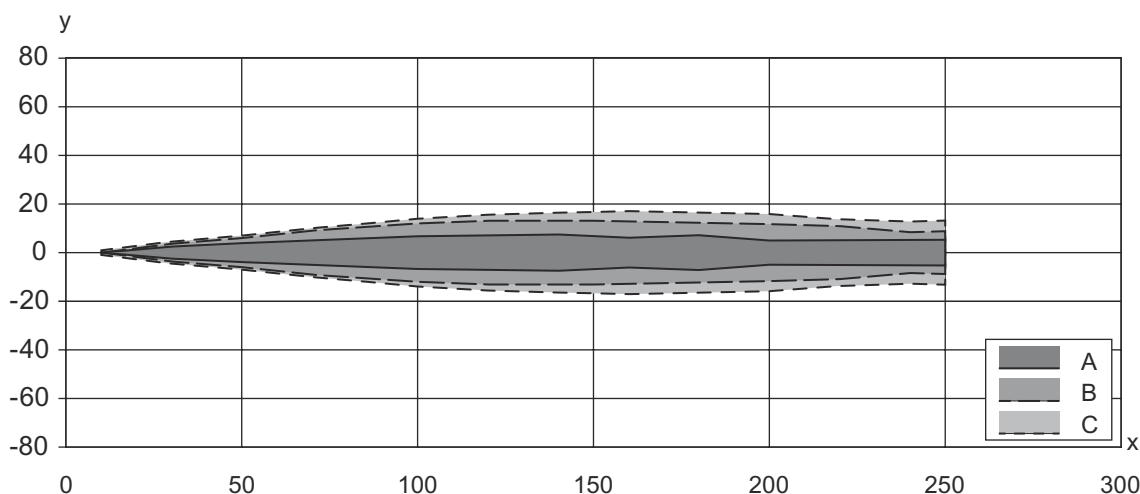
Pin	Assegnazione dei pin
1	V+
2	OUT V
3	GND
4	IO-Link / OUT 1



## Diagrammi

Comportamento di risposta tip.

Oggetto standard, misure 15 x 15 mm, disposto perpendicolarmente rispetto all'asse di riferimento del sensore



x Distanza dell'oggetto rispetto al sensore [mm]

y Spostamento laterale rispetto all'asse di riferimento [mm]

A Stretto

B Medio

C Largo

## Comando e visualizzazione


LED	Display	Significato
1	Blu, luce permanente	Apprendimento attivo
2	Verde, costantemente acceso	Stato ready
3	Giallo, luce permanente	Oggetto riconosciuto

## Codice articoli

Denominazione articolo: AAA4BB-xxxx.C/DEF-GG

<b>AAA</b>	<b>Principio di funzionamento</b> HTU: Sensore ad ultrasuoni, principio di tasteggio con soppressione dello sfondo DMU: Sensore ad ultrasuoni, principio di misura della distanza
<b>4BB</b>	<b>Forma costruttiva</b> 420B: cubico 412B: cilindrico con filettatura M12
<b>xxxx</b>	<b>Portata</b> Portata di esercizio in millimetri
<b>C</b>	<b>Regolazione della portata</b> 3: apprendimento tramite tasto
<b>D</b>	<b>Uscita di commutazione / funzione OUT 1/IN: pin 4</b> 6: uscita di commutazione push-pull, PNP commut. con luce, NPN commut. senza luce G: uscita di commutazione push-pull, PNP commutante senza luce, NPN comm. con luce L: IO-Link / commutante con luce (PNP)/commutante senza luce (NPN)
<b>E</b>	<b>Uscita di commutazione / funzione OUT 2/IN: pin 2</b> T: apprendimento tramite linea C: uscita analogica, corrente V: Uscita analogica, tensione X: pin non occupato 6: uscita di commutazione push-pull, PNP commut. con luce, NPN commut. senza luce
<b>F</b>	<b>Uscita di commutazione / funzione OUT 3/IN: Pin 5</b> T: apprendimento tramite linea
<b>GG</b>	<b>Collegamento elettrico</b> M12: Connettore M12 M8: Connettore M8

### Avviso

	È possibile trovare una lista con tutti i tipi di apparecchi disponibili sul sito di Leuze all'indirizzo <a href="http://www.leuze.com">www.leuze.com</a> .
---	---

## Avvisi



### Rispettare l'uso previsto!



- ☞ Questo prodotto non è un sensore di sicurezza e non serve alla protezione di persone.
- ☞ Il prodotto deve essere messo in servizio solo da personale qualificato.
- ☞ Utilizzare il prodotto solo conformemente all'uso previsto.





### Per applicazioni UL:



- ☞ Per applicazioni UL l'utilizzo è consentito solo in circuiti di Class-2 secondo NEC (National Electric Code).

## Accessori

### Sistemi di connessione - Cavi di collegamento

	Cod. art.	Designazione	Articolo	Descrizione
	50130850	KD U-M8-4A-V1-050	Cavo di collegamento	Collegamento 1: Connettore circolare, M8, Assiale, female, 4 poli Connettore circolare, LED: No Collegamento 2: A cablare Schermato: No Lunghezza cavo: 5.000 mm Materiale della guaina: PVC
	50130871	KD U-M8-4W-V1-050	Cavo di collegamento	Collegamento 1: Connettore circolare, M8, Angolare, female, 4 poli Connettore circolare, LED: No Collegamento 2: A cablare Schermato: No Lunghezza cavo: 5.000 mm Materiale della guaina: PVC

#### Avviso



È possibile trovare una lista con tutti gli accessori disponibili sul sito di Leuze nel registro Download della pagina di dettaglio del prodotto.