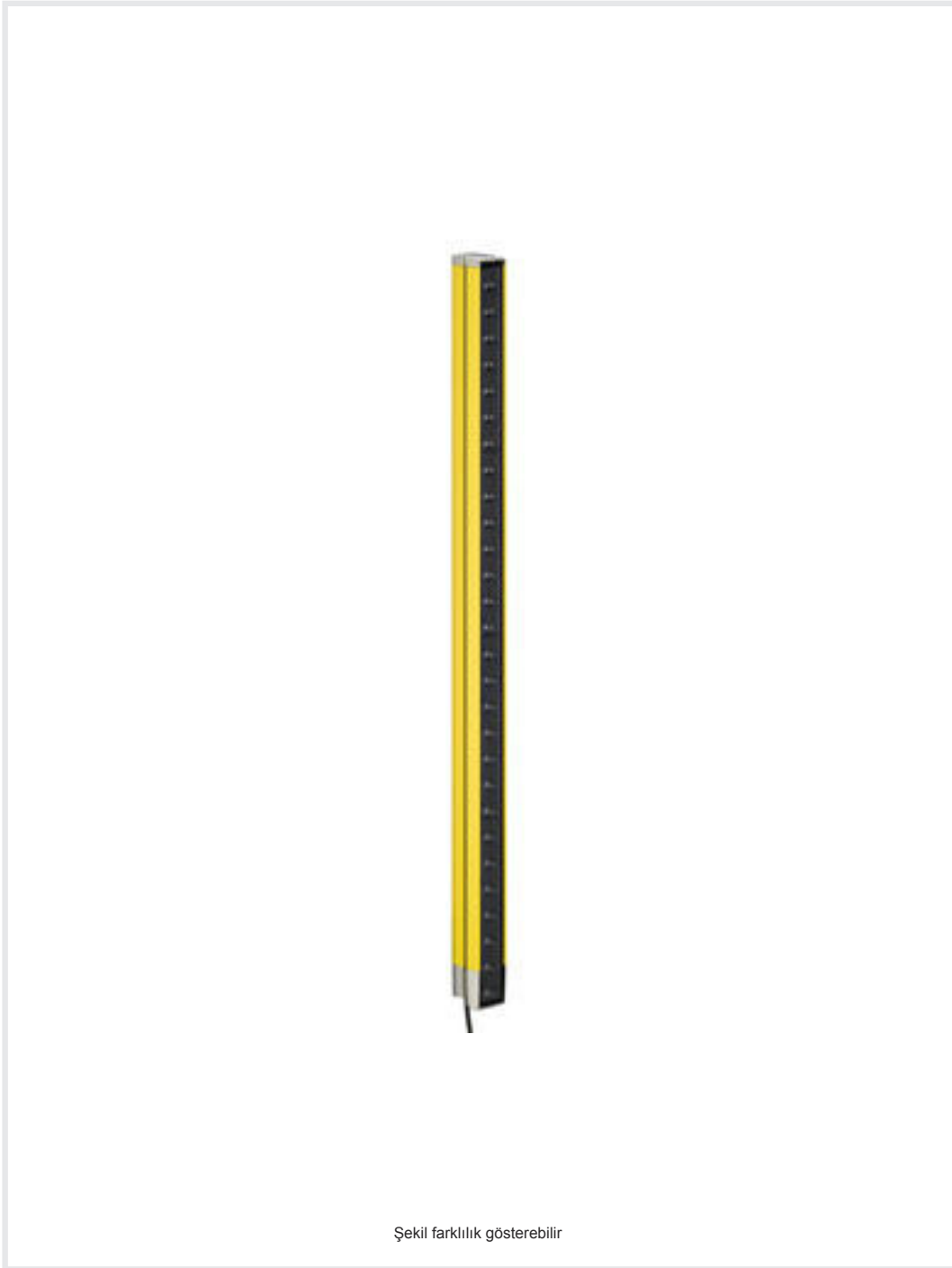


## Teknik veri sayfası Emniyet ışık perdesi alıcı

Ürün no.: 72001112

ELC110R17-1200



Şekil farklılık gösterebilir

### İçerik

- Teknik veriler
- Boyutlandırılmış çizimler
- Elektrik bağlantısı
- Devre şeması
- Kumanda ve gösterge
- Uygun verici
- Ürün anahtarı
- Uyarılar
- Aksesuarlar



## Teknik veriler

## Temel veriler

Seri	ELC100
Cihaz türü	Alıcı
içeriği	2 adet somun taşı
Uygulama	Parmak koruması

## İşlevler

İşlevler	Otomatik start/restart
----------	------------------------

## Karakteristik parametreler

Tip	4, IEC/EN 61496
SIL	3, IEC 61508
SILCL	3, IEC/EN 62061
Performans Düzeyi (PL)	e, EN ISO 13849-1
PFH <sub>D</sub>	8E-09 Saatte
Kullanım süresi T <sub>M</sub>	20 Yıllar, EN ISO 13849-1
Kategori	4, EN ISO 13849

## Koruma alanı verileri

Çözünürlük	17 mm
Koruma alanı yüksekliği	1.200 mm

## Optik veriler

Senkronizasyon	verici ile alıcı arasında optik
----------------	---------------------------------

## Elektrik verileri

Koruma devresi	Aşırı gerilim koruması Kısa devre koruması
----------------	---

## Güç verileri

Besleme gerilimi U <sub>B</sub>	24 V, DC, -20 ... 20 %
Akım tüketimi, maks.	100 mA

## Çıkışlar

Güvenlikle ilişkili anahtarlama çıkışı sayısı (OSSD'ler)	2 Adet
--	--------

## Güvenlikle ilişkili anahtarlama çıkışları

Tür	Güvenlikle ilişkili anahtarlama çıkışı OSSD
Anahtarlama voltajı yüksek, min.	18 V
Anahtarlama voltajı düşük, maks.	2,5 V
Anahtarlama voltajı, tip.	22,5 V
Voltaj türü	DC
Akım gerilimi, maks.	50 mA
Yük endüktivitesi	500.000 µH
Yük kapasitesi	0,03 µF
Artık akım, maks.	0,5 mA
Voltaj düşmesi	1,5 V

## Güvenlikle ilişkili anahtarlama çıkışı 1

Tahsis	Bağlantı 1, pin 2
Anahtarlama elemanı	Transistör, PNP

## Güvenlikle ilişkili anahtarlama çıkışı 2

Tahsis	Bağlantı 1, pin 4
Anahtarlama elemanı	Transistör, PNP

## Zaman davranışı

Tepki verme süresi	17,3 ms
Tekrar açılma süresi	100 ms

## Bağlantı

Bağlantı sayısı	1 Adet
-----------------	--------

## Bağlantı 1

İşlev	Makine arayüzü
Bağlantı türü	Yuvarlak konnektörlü kablo
Kablo uzunluğu	300 mm
Malzeme kılıf	PUR
İletken sayısı	4 damarlı
Vida dişi büyüklüğü	M12
Malzeme	Metal
Kutup sayısı	4 kutuplu

## Kablo özellikleri

İzin verilen iletken kesiti, tip.	0,25 mm <sup>2</sup>
Bağlantı kablosu uzunluğu, maks.	25 m
İzin verilen kablo bağlantısı direnci, maks.	20 Ω

## Mekanik bilgiler

Ölçü (G x Y x U)	34,7 mm x 1.215 mm x 39,3 mm
Malzeme gövde	Metal
Metal gövde	Alüminyum
Malzeme lens kapağı	Plastik / PMMA
Malzeme uç kapaklar	Çinko baskı döküm
Net ağırlık	1.730 g
Gövde rengi	sarı, RAL 1021
Montaj braket türü	Montaj braketleri açılır Somun montajı

## Kumanda ve gösterge

Gösterge türü	LED
LED sayısı	6 Adet

## Çevresel veriler

Ortam sıcaklığı işletim	0 ... 50 °C
Ortam sıcaklığı depolama	-30 ... 70 °C
Bağıl hava nemliliği (yoğuşmasız)	0 ... 95 %

## Sertifikalar

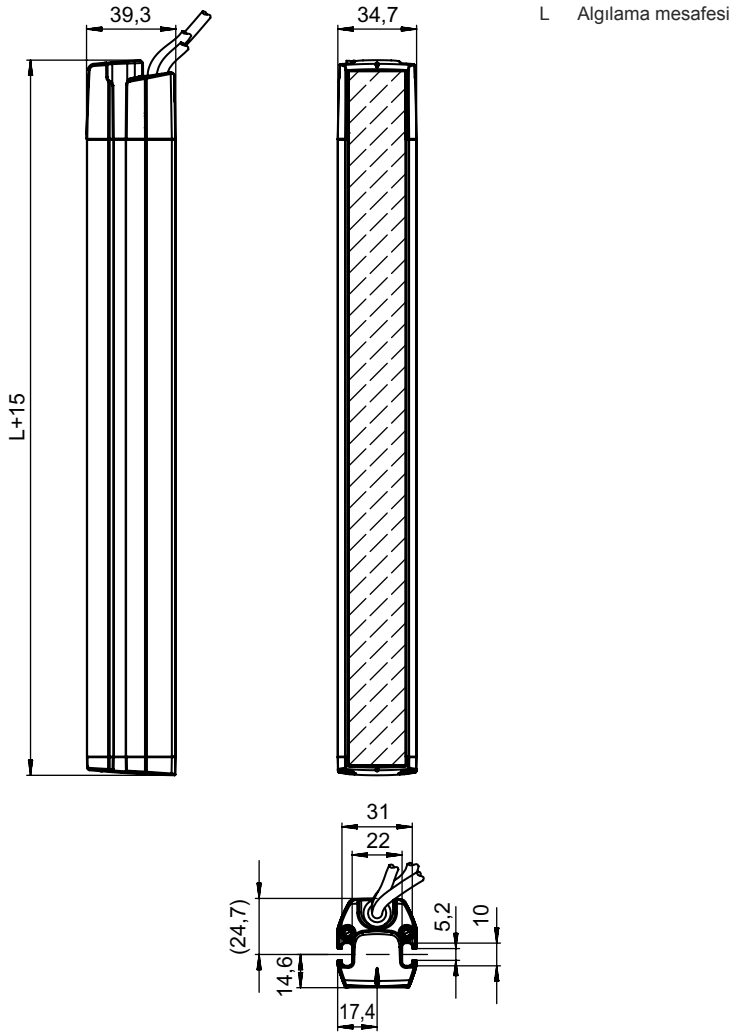
Koruma sınıfı	IP 65
Güvenlik sınıfı	III
Sertifikasyonlar	c UL US KCs TÜV Süd
Titreşim sağlamlığı	50 m/s <sup>2</sup>
US patentleri	US 6,418,546 B

## Teknik veriler

Gümrük taife numarası	85365019
ECLASS 5.1.4	27272704
ECLASS 8.0	27272704
ECLASS 9.0	27272704
ECLASS 10.0	27272704
ECLASS 11.0	27272704
ECLASS 12.0	27272704
ECLASS 13.0	27272704
ECLASS 14.0	27272704
ETIM 5.0	EC002549
ETIM 6.0	EC002549
ETIM 7.0	EC002549
ETIM 8.0	EC002549
ETIM 9.0	EC002549

## Boyutlandırılmış çizimler

Tüm ölçü bilgileri milimetre cinsindedir

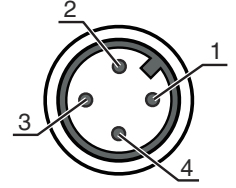


## Elektrik bağlantısı

## Bağlantı 1

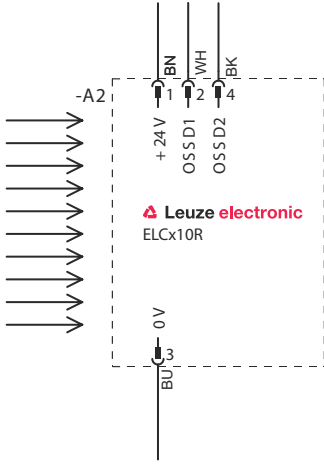
İşlev	Makine arayüzü
Bağlantı türü	Yuvarlak konnektörlü kablo
Kablo uzunluğu	300 mm
Malzeme kılıf	PUR
Kablo rengi	siyah
İletken sayısı	4 damarlı
İletken enine kesiti	0,2 mm <sup>2</sup>
Vida dişi büyüklüğü	M12
Tip	erkek
Malzeme	Metal
Kutup sayısı	4 kutuplu
Kodlama	A kodlu

Pin	Pin tahsisi	İletken rengi
1	+24 V	kahverengi
2	OSSD1	beyaz
3	0 V	Mavi
4	OSSD2	siyah

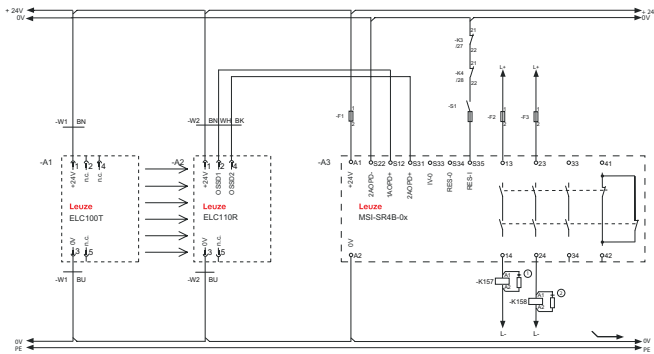


## Devre şeması

## Alıcı bağlantı resmi



## Sonradan devreye giren MSI-SR4B emniyet rölesine sahip devre örneği



1,2 Kıvılcım söndürme devresi, uygun kıvılcım söndürmesi öngörün

## Kumanda ve gösterge

LED	Ekran	Anlam
1	kırmızı, sürekli ışık	OSSD kapalı
	kırmızı, yavaş yanıp sönüyor (0,5 Hz)	Harici hata
	kırmızı, hızlı yanıp sönüyor (10 Hz)	Dahili hata
	Yanma sırası 2x AÇIK/KAPALI, ara takip eder	Bağlantı hatası
2	yeşil, sürekli ışık	OSSD açık
3	mavi, yanıp sönüyor	Işık alma gücü 1
	mavi, sürekli ışık	Işık alma gücü 2
4	mavi, yanıp sönüyor	Işık alma gücü 3
	mavi, sürekli ışık	Işık alma gücü 4, OSSD devreye girer
5	mavi, yanıp sönüyor	Işık alma gücü 5
	mavi, sürekli ışık	Işık alma gücü 6
6	mavi, yanıp sönüyor	Işık alma gücü 7
	mavi, sürekli ışık	Işık alma gücü 8 optimum hizalama
	mavi, flaşör	Işık alımında arıza

## Uygun verici

Ürün no.	Adı	Ürün	Tanım
72000112	ELC100T17-1200	Emniyet ışık perdesi verici	Çözünürlük: 17 mm Koruma alanı yüksekliği: 1.200 mm Çalışma mesafesi: 0,5 ... 3 m Bağlantı: Yuvarlak konnektörlü kablo, M12, Metal, 4 kutuplu, 200 mm, PUR

## Ürün anahtarı

Parça atama: ELC1yyzaa-hhhh

ELC	Emniyet ışık perdesi
x	<b>Seri</b> 1: ELC100
yy	<b>Fonksiyon sınıfları</b> 00: Verici 10: Alıcı – otomatik tekrar başlatma
z	<b>Cihaz türü</b> T: verici R: alıcı
a	<b>Çözünürlük</b> 17: 17 mm 30: 30 mm
hhhh	<b>Koruma alanı yüksekliği</b> 300 ... 1500: 300 mm'den 1500 mm'ye kadar

## Uyarı

Mevcut tüm cihaz modellerine sahip bir listeyi, [www.leuze.com](http://www.leuze.com) Leuze internet sitesinde bulabilirsiniz.

## Uyarılar



## Kullanım amacına dikkat edin!



- Ürün sadece yetkili kişiler tarafından kullanılmalıdır.
- Ürünü sadece amacına uygun kullanıma göre kullanın.

## Aksesuarlar

## Bağlantı teknolojisi - bağlantı kabloları

	Ürün no.	Adı	Ürün	Tanım
	50133860	KD S-M12-5A-P1-050	Bağlantı kablosu	Bağlantı 1: Yuvarlak konnektör, M12, eksenel, dişi, A kodlu, 5 kutuplu Yuvarlak konnektör, LED: Hayır Bağlantı 2: açık uç Korunmalı: Evet Kablo uzunluğu: 5.000 mm Malzeme kılıf: PUR

## Montaj tekniği - diğer

	Ürün no.	Adı	Ürün	Tanım
	424439	BT-2P45	Montaj braketi	Delik 1: M6 Delik 2: M6 Montaj ünitesinin uygulanması: Sıkma yuvası Montaj braketi, tesis tarafı: Somun montajı Montaj braketi, cihaz tarafı: Somun montajı Montaj ünitesi türü: kelepçelenebilir, UDC-S2, DC-S2 cihaz kolonlarında montaj için uygun Malzeme: Metal

## Hizmetler

	Ürün no.	Adı	Ürün	Tanım
	S981050	CS40-I-140	Emniyet denetimi	Detaylar: Bir güvenlik ışık bariyeri uygulamasının geçerli standart ve yönetmeliklere göre kontrolü, cihaz ve makine verilerinin bir veri tabanına kaydı, uygulama başına bir kontrol protokolünün oluşturulması. Koşullar: Makine durdurulabilmelidir, müşterinin çalışmasının desteği ve Leuze çalışanları için makineye erişilebilirlik sağlanmalıdır.
	S981046	CS40-S-140	Devreye alma desteği	Detaylar: Ek çalışma ölçümü ve ilk denetim de dahil, emniyet cihazları için. Koşullar: Cihazlar ve bağlantı kabloları zaten monte edilmiştir, fiyata seyahat ve mevcut ise konaklama masrafları dahil değildir.

## Uyarı



- Mevcut tüm aksesuarların bir listesini, Leuze'nin internet sitesinde, ürün ayrıntıları sayfasındaki İndir sekmesinde bulabilirsiniz.