

## Technisches Datenblatt Transponder

Art.-Nr.: 50141658

TFM 05 1625.210



### Inhalt

- Technische Daten
- Maßzeichnungen
- Weitere Informationen



## Technische Daten

### Basisdaten

Serie	TFM
Geeignet für	RFM
Chip	NXP ICODE SLI
Arbeitsfrequenz	13,56 MHz

### Elektrische Daten

#### Leistungsdaten

Speichergröße	256 B
Speicherblock	64 St.
Speichertyp	EEPROM
Anzahl Schreibzyklen	10 hoch 5
Anzahl Lesezyklen	unbegrenzt

### Zertifizierungen

Gültiges Normenwerk	ISO 15693
---------------------	-----------

### Mechanische Daten

Bauform	Scheibe
Dicke	6 mm
Außendurchmesser	50 mm
Innendurchmesser	5 mm
Werkstoff Gehäuse	Kunststoff
Gehäuse Kunststoff	LCP (Liquid Crystal Polymer)
Nettogewicht	16,9 g

### Umgebungsdaten

Umgebungstemperatur Betrieb	-25 ... 150 °C
Umgebungstemperatur Lagerung, zeitbegrenzt	-40 ... +250 °C = 1000 h oder 1000 Zyklen

### Zertifizierungen

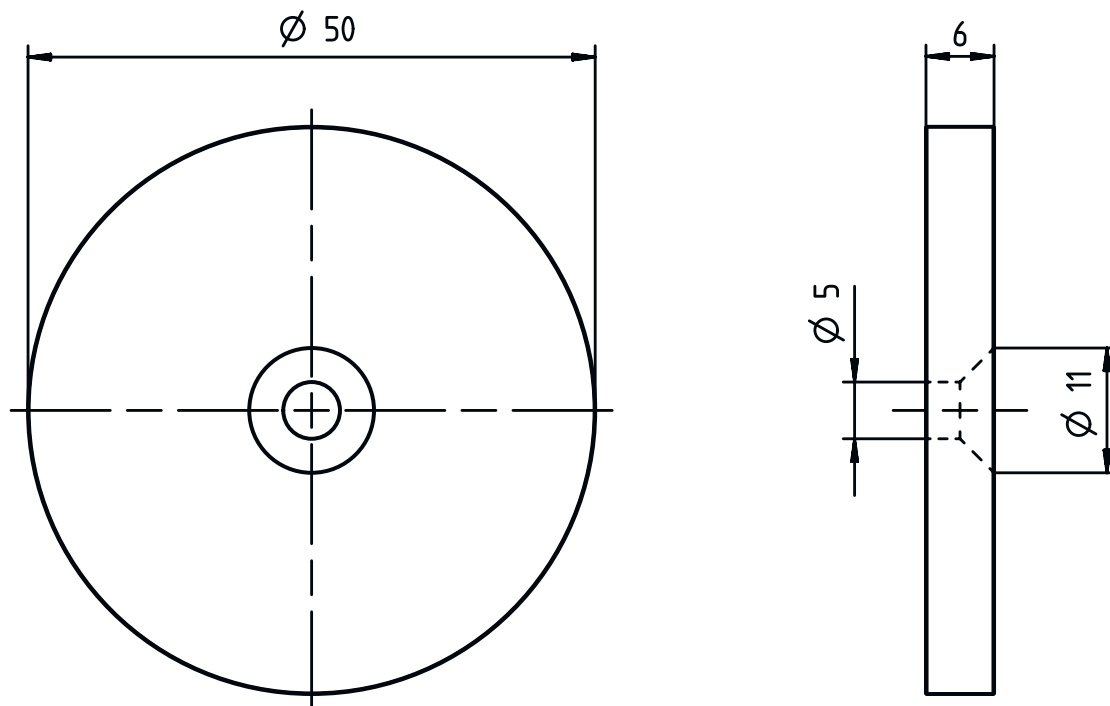
Schutzart	IP 68
	IP 69K

### Klassifikation

Zolltarifnummer	85235200
ECLASS 5.1.4	27289200
ECLASS 8.0	27289290
ECLASS 9.0	27280402
ECLASS 10.0	27280402
ECLASS 11.0	27280402
ECLASS 12.0	27280402
ECLASS 13.0	27280402
ECLASS 14.0	27280402
ECLASS 15.0	27280402
ECLASS 16.0	27280402
ETIM 5.0	EC002498
ETIM 6.0	EC002996
ETIM 7.0	EC002996
ETIM 8.0	EC002996
ETIM 9.0	EC002996
ETIM 10.0	EC002996
UNSPSC 26.08	43211710

## Maßzeichnungen

Alle Maßangaben in Millimeter



## Weitere Informationen