

## Teknik veri sayfası

## Ultrasonik sensörü

Ürün no.: 50150576

HTU420B-1000.3/L6-M8



Şekil farklılık gösterebilir

### İçerik

- Teknik veriler
- Boyutlandırılmış çizimler
- Elektrik bağlantısı
- Diyagramlar
- Kumanda ve gösterge
- Ürün anahtarı
- Uyarılar
- Aksesuarlar



## Teknik veriler

## Temel veriler

Seri	420B
Çalışma prensibi	Arka plan bastırılmalı tarama prensibi

## Özel versiyon

Özel versiyon	Çoklu çalışma Senkron çalışma
---------------	----------------------------------

## Karakteristik parametreler

MTTF	422 Yıllar
------	------------

## Ultrasonik verileri

İşletme bölgesi	0,02 ... 1 m
İşletme bölgesi	emniyetli çalışma mesafesi
Ultrasonik frekans	220 kHz
Ses lobu gelişimi	standart
Işınlama yönü	önde
Açılma açısı	1 ... 5 °
Ayarlama aralığı	20 ... 1.000 mm

## Ölçüm verileri

Çözünürlük	< 0,3 mm
Tekrar edilebilirlik	0,5 mm
Sıcaklık kayması	2 %
Sıcaklık kayması referans büyüklüğü	Son değer

## Elektrik verileri

Koruma devresi	Endüksiyon koruması Kısa devre koruması Ters kutup koruması
----------------	---

## Güç verileri

Besleme gerilimi $U_B$	12 ... 30 V, DC
Artık dalgalanma	0 ... 10 %, $U_B$ 'dan
Açık devre akımı	0 ... 35 mA
Anahtarlama histerezi	4 %

## Çıkışlar

Dijital anahtarlama çıkışı sayısı	2 Adet
-----------------------------------	--------

## Anahtarlama çıkışları

Voltaj türü	DC
Anahtarlama akımı, maks.	100 mA
Anahtarlama voltajı	low: $\leq 2$ V

## Anahtarlama çıkışı 1

Anahtarlama elemanı	Transistör, Puşpul
Anahtarlama prensibi	IO-Link / açık şalterli (PNP)/koyu şalterli (NPN)

## Anahtarlama çıkışı 2

Anahtarlama elemanı	Transistör, Puşpul
Anahtarlama prensibi	açık şalterli (PNP)/koyu şalterli (NPN)

## Zaman davranışı

Anahtarlama frekansı	8 Hz
Tepki verme süresi	< 60 ms
Hazırlık gecikmesi	300 ms

## Arayüz

Tür	IO-Link
-----	---------

## IO-Link

COM modu	COM2
Min. periyot süresi	COM2 = 12 ms
Çerçeve tipi	2.2
Teknik özellik	V1.1
Cihaz kimliği	3076
SIO modu desteği	Evet
Süreç verileri, uzunluk	48 Bit

## Bağlantı

Bağlantı sayısı	1 Adet
-----------------	--------

## Bağlantı 1

İşlev	Gerilim beslemesi Sinyal ÇIKIŞ Sinyal IN
Bağlantı türü	Yuvarlak konnektör
Vida dişi büyüklüğü	M8
Tip	erkek
Malzeme	Metal
Kutup sayısı	4 kutuplu

## Mekanik bilgiler

Yapı şekli	Küçük
Ölçü (G x Y x U)	20,5 mm x 41 mm x 15 mm
Malzeme gövde	Plastik
Plastik gövde	ASA, PMMA
Ultrason dönüştürücüsü malzemesi	Piezo seramik (Kurşun titan zirkon oksit (PZT))
Net ağırlık	22 g
Gövde rengi	Kırmızı
Montaj braketi türü	Geçiş montaj braketi

## Kumanda ve gösterge

Gösterge türü	LED
LED sayısı	4 Adet
Kumanda elemanları	Tanıtmaya düğmesi
Kumanda elemanının işlevi	Tarama aralıklarının ayarı

## Çevresel veriler

Ortam sıcaklığı işletim	-25 ... 65 °C
Ortam sıcaklığı depolama	-25 ... 75 °C

## Sertifikalar

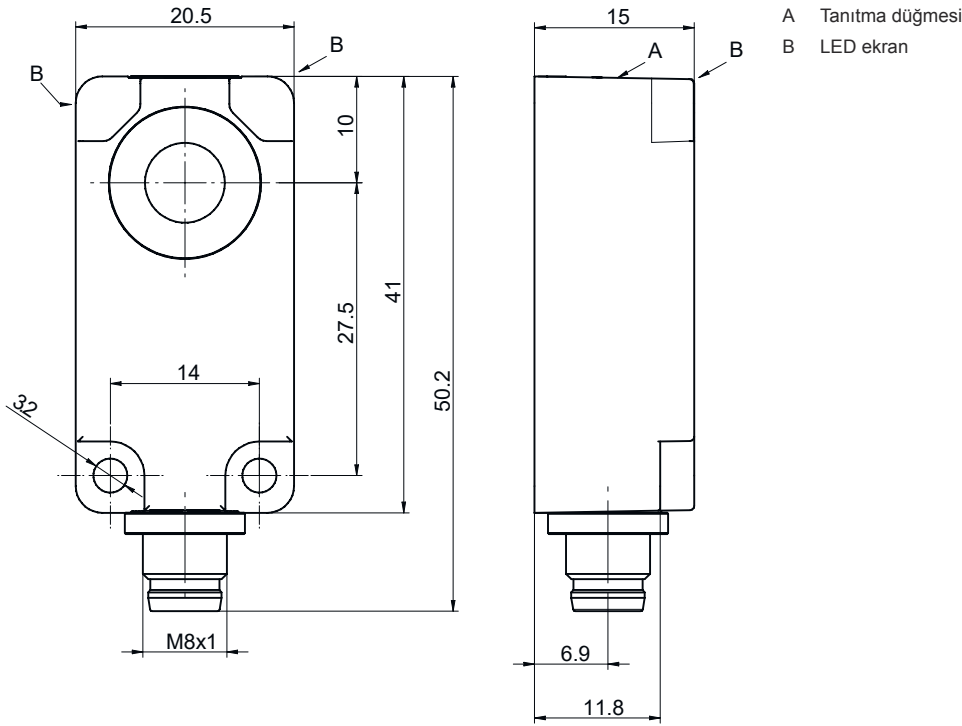
Koruma sınıfı	IP 67
Güvenlik sınıfı	III
Sertifikasyonlar	c UL US
Geçerli norm	IEC 60947-5-2

## Teknik veriler

Gümrük taife numarası	85365019
ECLASS 5.1.4	27272803
ECLASS 8.0	27272803
ECLASS 9.0	27272803
ECLASS 10.0	27272803
ECLASS 11.0	27272803
ECLASS 12.0	27272803
ECLASS 13.0	27272803
ECLASS 14.0	27272803
ETIM 5.0	EC001849
ETIM 6.0	EC001849
ETIM 7.0	EC001849
ETIM 8.0	EC001849
ETIM 9.0	EC001849

## Boyutlandırılmış çizimler

Tüm ölçü bilgileri milimetre cinsindedir

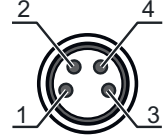


## Elektrik bağlantısı

### Bağlantı 1

İşlev	Gerilim beslemesi Sinyal ÇIKIŞ Sinyal IN
Bağlantı türü	Yuvarlak konnektör
Vida dişi büyüklüğü	M8
Tip	erkek
Malzeme	Metal
Kutup sayısı	4 kutuplu

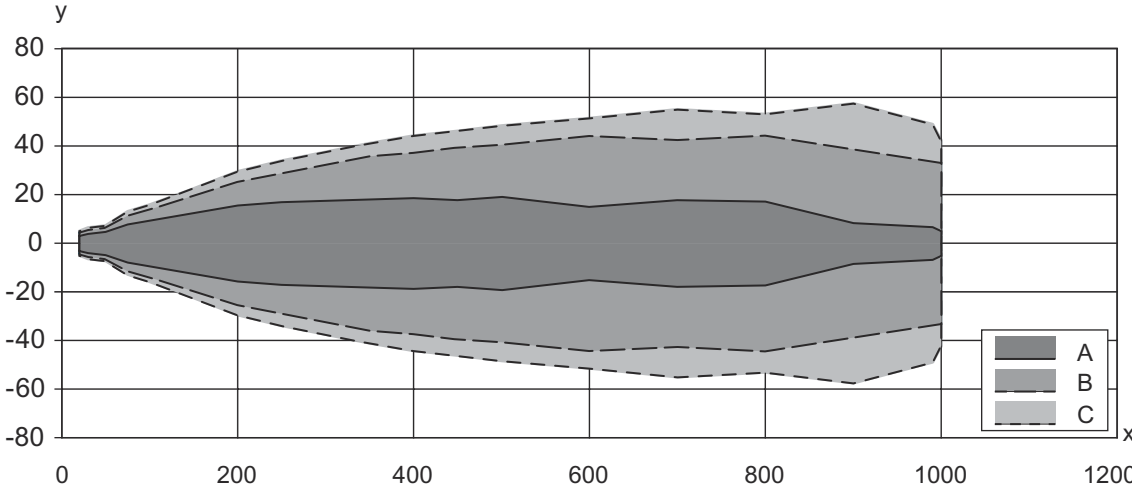
Pin	Pin tahsisi
1	V+
2	ÇIKIŞ 2
3	GND
4	IO-Link / ÇIKIŞ 1



## Diyagramlar

Tip. çalışma davranışı

Standart nesne, boyut 15 x 15 mm, sensör referans eksenine dik açıyla hizalanmış



x Sensöre olan nesne mesafesi [mm]

y Referans eksenine olan yandan ofset [mm]

A dar

B orta

C geniş

## Kumanda ve gösterge

LED	Ekran	Anlam
1	mavi, sürekli ışık	Öğretme aktif
2	yeşil, sürekli ışık	İşletime hazır olma
3	sarı, sürekli ışık	ÇIKIŞ 1
4	kırmızı, sürekli ışık	ÇIKIŞ 2

## Ürün anahtarı

Parça atama: AAA4BB-xxxx.C/DEF-GG

AAA	<b>Çalışma prensibi</b> HTU: Ultrasonik sensör, arka plan bastırılmalı tarama prensibi DMU: Ultrasonik sensör, mesafe ölçen prensip
4BB	<b>Yapı şekli</b> 420B: Kübik 412B: M12 vida dişli silindirik
xxxx	<b>Çalışma mesafesi</b> Milimetre cinsinden işletme bölgesi
C	<b>Çalışma aralığının ayarı</b> 3: Tuş üzerinden tanıma
D	<b>Anahtarlama çıkışı / İşlev OUT 1/IN: Pin 4</b> 6: Puşpul (puşpul tarama) anahtarlama çıkışı, PNP açık anahtarlama, NPN NC anahtarlama G: Puşpul (puşpul tarama) anahtarlama çıkışı, PNP NC anahtarlama, NPN açık anahtarlama L: IO-Link / açık şalterli (PNP)/koyu şalterli (NPN)
E	<b>nahtarlama çıkışı / İşlev OUT 2/IN: Pin 2</b> T: Kablo üzerinden tanıma C: Analog çıkış akım V: Analog çıkış voltajı X: Pim boş 6: Puşpul (puşpul tarama) anahtarlama çıkışı, PNP açık anahtarlama, NPN NC anahtarlama
F	<b>Anahtar çıkışı / İşlev OUT 3/IN: Pim 5</b> T: Kablo üzerinden tanıma
GG	<b>Elektrik bağlantısı</b> M12: M12 yuvarlak konektör M8: M8 yuvarlak konektör

## Uyarı



Mevcut tüm cihaz modellerine sahip bir listeyi, [www.leuze.com](http://www.leuze.com) Leuze internet sitesinde bulabilirsiniz.

## Uyarılar



## Kullanım amacına dikkat edin!



- Ürün bir emniyet sensörü değildir ve personel koruma amaçlı değildir.
- Ürün sadece yetkili kişiler tarafından kullanılmalıdır.
- Ürünü sadece amacına uygun kullanıma göre kullanın.





## UL uygulamalarında:



- UL uygulamalarında sadece NEC'e (National Electric Code, ulusal elektrik kodu) uygun 2. sınıf devrelerde kullanılmasına izin verilir.

## Aksesuarlar

## Bağlantı teknolojisi - bağlantı kabloları

	Ürün no.	Adı	Ürün	Tanım
	50130850	KD U-M8-4A-V1-050	Bağlantı kablosu	Bağlantı 1: Yuvarlak konektör, M8, eksenel, dişi, 4 kutuplu Yuvarlak konektör, LED: Hayır Bağlantı 2: açık uç Korunmalı: Hayır Kablo uzunluğu: 5.000 mm Malzeme kılıf: PVC
	50130871	KD U-M8-4W-V1-050	Bağlantı kablosu	Bağlantı 1: Yuvarlak konektör, M8, açılı, dişi, 4 kutuplu Yuvarlak konektör, LED: Hayır Bağlantı 2: açık uç Korunmalı: Hayır Kablo uzunluğu: 5.000 mm Malzeme kılıf: PVC

## Uyarı



☞ Mevcut tüm aksesuarların bir listesini, Leuze'nin internet sitesinde, ürün ayrıntıları sayfasındaki İndir sekmesinde bulabilirsiniz.