

Teknik veri sayfası

Ultrasonik mesafe sensörü

Ürün no.: 50150578

DMU420B-250.3/LV-M8

İçerik

- Teknik veriler
- Boyutlandırılmış çizimler
- Elektrik bağlantısı
- Diyagramlar
- Kumanda ve gösterge
- Ürün anahtarı
- Uyarılar
- Aksesuarlar



Şekil farklılık gösterebilir



IO-Link

Teknik veriler

Temel veriler

Seri	420B
------	------

Karakteristik parametreler

MTTF	425 Yıllar
------	------------

Ultrasonik verileri

Ultrasonik frekans	370 kHz
Işınlama yönü	önde
Açılma açısı	3 ... 6 °

Ölçüm verileri

Ölçüm aralığı	10 ... 250 mm
Çözünürlük	< 0,3 mm / < 0,5 mm
Doğruluk	2 %
Referans boyutu hassasiyeti	Son değer
Tekrar edilebilirlik	0,5 mm, Son değer
Sıcaklık kayması	2 %
Sıcaklık kayması referans büyüklüğü	Son değer

Elektrik verileri

Koruma devresi	Endüksiyon koruması
	Kısa devre koruması
	Ters kutup koruması

Güç verileri

Besleme gerilimi U_B	12 ... 30 V, DC
Artık dalgalanma	0 ... 10 %, U_B 'dan
Açık devre akımı	0 ... 35 mA
Anahtarlama histerezi	4 %

Çıkışlar

Analog çıkışı sayısı	1 Adet
Dijital anahtarlama çıkışı sayısı	1 Adet
Yük direnci	> 10.000 Ω

Analog çıkışlar

Voltaj	0 ... 10 V
--------	------------

Analog çıkış 1

Tür	Voltaj
-----	--------

Anahtarlama çıkışları

Voltaj türü	DC
Anahtarlama akımı, maks.	100 mA
Anahtarlama voltajı	low: ≤ 2 V

Anahtarlama çıkışı 1

Anahtarlama elemanı	Transistör, Puşpul
Anahtarlama prensibi	IO-Link / açık şalterli (PNP)/koyu şalterli (NPN)

Zaman davranışı

Anahtarlama frekansı	20 Hz
Tepki verme süresi	< 25 ms
Hazırlık gecikmesi	300 ms

Arayüz

Tür	IO-Link
-----	---------

IO-Link

COM modu	COM2
Min. periyot süresi	COM2 = 5 ms
Çerçeve tipi	2.2
Teknik özellik	V1.1
Cihaz kimliği	3098
SIO modu desteği	Evet
Süreç verileri, uzunluk	48 Bit

Bağlantı

Bağlantı sayısı	1 Adet
-----------------	--------

Bağlantı 1

İşlev	Gerilim beslemesi
	Sinyal ÇIKIŞ
	Sinyal IN
Bağlantı türü	Yuvarlak konnektör
Vida dişi büyüklüğü	M8
Tip	erkek
Malzeme	Metal
Kutup sayısı	4 kutuplu

Mekanik bilgiler

Yapı şekli	Kübik
Ölçü (G x Y x U)	20,5 mm x 41 mm x 15 mm
Malzeme gövde	Plastik
Plastik gövde	ASA, PMMA
Ultrason dönüştürücüsü malzemesi	Piezo seramik (Kurşun titan zirkon oksit (PZT))
Net ağırlık	22 g
Gövde rengi	Kırmızı
Montaj braketi türü	Geçiş montaj braketi

Kumanda ve gösterge

Gösterge türü	LED
LED sayısı	3 Adet
Kumanda elemanları	Tanıma düğmesi
Kumanda elemanının işlevi	Tarama aralıklarının ayarı

Çevresel veriler

Ortam sıcaklığı işletim	-25 ... 65 °C
Ortam sıcaklığı depolama	-25 ... 75 °C

Sertifikalar

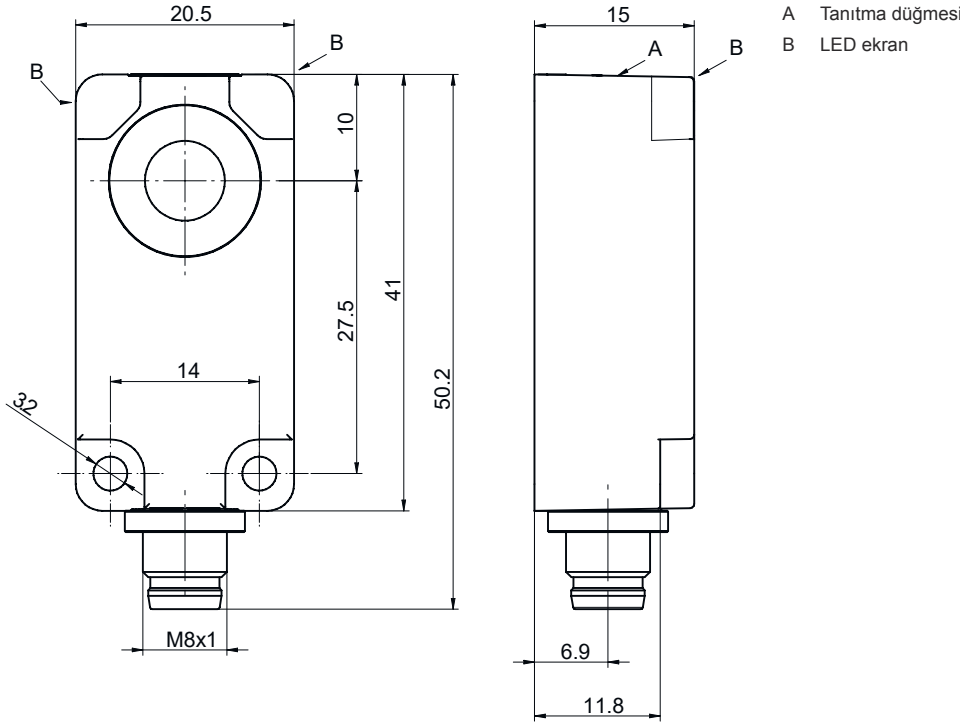
Koruma sınıfı	IP 67
Güvenlik sınıfı	III
Sertifikasyonlar	c UL US
Geçerli norm	IEC 60947-5-2

Teknik veriler

Gümrük taife numarası	85365019
ECLASS 5.1.4	27272803
ECLASS 8.0	27272803
ECLASS 9.0	27272803
ECLASS 10.0	27272803
ECLASS 11.0	27272803
ECLASS 12.0	27272803
ECLASS 13.0	27272803
ECLASS 14.0	27272803
ETIM 5.0	EC001849
ETIM 6.0	EC001849
ETIM 7.0	EC001849
ETIM 8.0	EC001849
ETIM 9.0	EC001849

Boyutlandırılmış çizimler

Tüm ölçü bilgileri milimetre cinsindedir

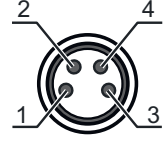


Elektrik bağlantısı

Bağlantı 1

İşlev	Gerilim beslemesi
	Sinyal ÇIKIŞ
	Sinyal IN
Bağlantı türü	Yuvarlak konnektör
Vida dişi büyüklüğü	M8
Tip	erkek
Malzeme	Metal
Kutup sayısı	4 kutuplu

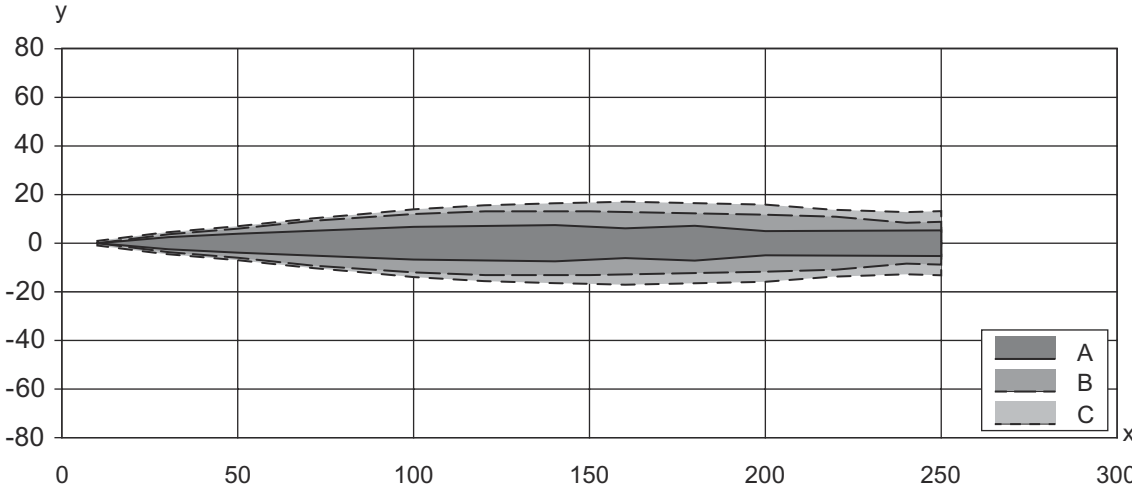
Pin	Pin tahsisi
1	V+
2	ÇIKIŞ V
3	GND
4	IO-Link / ÇIKIŞ 1



Diyagramlar

Tip. çalışma davranışı

Standart nesne, boyut 15 x 15 mm, sensör referans eksenine dik açıyla hizalanmış



x Sensöre olan nesne mesafesi [mm]

y Referans eksenine olan yandan ofset [mm]

A dar

B orta

C geniş

Kumanda ve gösterge

LED	Ekran	Anlam
1	mavi, sürekli ışık	Öğretme aktif
2	yeşil, sürekli ışık	İşletime hazır olma
3	sarı, sürekli ışık	Nesne tespit edildi

Ürün anahtarı

Parça atama: AAA4BB-xxxx.C/DEF-GG

AAA	Çalışma prensibi HTU: Ultrasonik sensör, arka plan bastırılmalı tarama prensibi DMU: Ultrasonik sensör, mesafe ölçen prensip
4BB	Yapı şekli 420B: Kübik 412B: M12 vida dişli silindirik
xxxx	Çalışma mesafesi Milimetre cinsinden işletme bölgesi
C	Çalışma aralığının ayarı 3: Tuş üzerinden tanıma
D	Anahtarlama çıkışı / İşlev OUT 1/IN: Pin 4 6: Puşpul (puşpul tarama) anahtarlama çıkışı, PNP açık anahtarlama, NPN NC anahtarlama G: Puşpul (puşpul tarama) anahtarlama çıkışı, PNP NC anahtarlama, NPN açık anahtarlama L: IO-Link / açık şalterli (PNP)/koyu şalterli (NPN)
E	nahtarlama çıkışı / İşlev OUT 2/IN: Pin 2 T: Kablo üzerinden tanıma C: Analog çıkış akım V: Analog çıkış voltajı X: Pim boş 6: Puşpul (puşpul tarama) anahtarlama çıkışı, PNP açık anahtarlama, NPN NC anahtarlama
F	Anahtar çıkışı / İşlev OUT 3/IN: Pim 5 T: Kablo üzerinden tanıma
GG	Elektrik bağlantısı M12: M12 yuvarlak konektör M8: M8 yuvarlak konektör

Uyarı



Mevcut tüm cihaz modellerine sahip bir listeyi, www.leuze.com Leuze internet sitesinde bulabilirsiniz.

Uyarılar



Kullanım amacına dikkat edin!



- Ürün bir emniyet sensörü değildir ve personel koruma amaçlı değildir.
- Ürün sadece yetkili kişiler tarafından kullanılmalıdır.
- Ürünü sadece amacına uygun kullanıma göre kullanın.






UL uygulamalarında:



- UL uygulamalarında sadece NEC'e (National Electric Code, ulusal elektrik kodu) uygun 2. sınıf devrelerde kullanılmasına izin verilir.

Aksesuarlar

Bağlantı teknolojisi - bağlantı kabloları

	Ürün no.	Adı	Ürün	Tanım
 	50130850	KD U-M8-4A-V1-050	Bağlantı kablosu	Bağlantı 1: Yuvarlak konnektör, M8, eksenel, dişi, 4 kutuplu Yuvarlak konnektör, LED: Hayır Bağlantı 2: açık uç Korumalı: Hayır Kablo uzunluğu: 5.000 mm Malzeme kılıf: PVC
 	50130871	KD U-M8-4W-V1-050	Bağlantı kablosu	Bağlantı 1: Yuvarlak konnektör, M8, açılı, dişi, 4 kutuplu Yuvarlak konnektör, LED: Hayır Bağlantı 2: açık uç Korumalı: Hayır Kablo uzunluğu: 5.000 mm Malzeme kılıf: PVC

Uyarı



☞ Mevcut tüm aksesuarların bir listesini, Leuze'nin internet sitesinde, ürün ayrıntıları sayfasındaki İndir sekmesinde bulabilirsiniz.