

Fiche technique

Détecteur à ultrasons

Art. n°: 50150575

HTU420B-500.3/L6-M8



Figure pouvant varier

Contenu

- Caractéristiques techniques
- Encombrement
- Raccordement électrique
- Diagrammes
- Commande et affichage
- Code d'article
- Remarques
- Accessoires



Caractéristiques techniques

Données de base

Série	420B
Principe de fonctionnement	Principe de balayage avec élimination de l'arrière-plan

Modèle spécial

Modèle spécial	Fonctionnement multiplex Fonctionnement synchrone
----------------	--

Caractéristiques

MTTF	422 années
------	------------

Caractéristiques ultrasoniques

Portée de fonctionnement	0,015 ... 0,5 m
Portée de fonctionnement	Portée garantie
Fréquence ultrasonique	290 kHz
Évolution du lobe acoustique	Standard
Direction de rayonnement	Frontale
Angle d'ouverture	2 ... 9 °
Plage de réglage	15 ... 500 mm

Données de mesure

Résolution	< 0,3 mm
Reproductibilité	0,5 mm
Dérive thermique	2 %
Valeur de référence, dérive thermique	Valeur finale

Données électriques

Protection E/S	Protection contre l'induction Protection contre l'inversion de polarité Protection contre les courts-circuits
----------------	---

Données de puissance

Tension d'alimentation U_N	12 ... 30 V, CC
Ondulation résiduelle	0 ... 10 %, d' U_N
Consommation	0 ... 35 mA
Hystérésis de commutation	4 %

Sorties

Nombre de sorties de commutation numériques	2 pièce(s)
---	------------

Sorties de commutation

Type de tension	CC
Courant de commutation, max.	100 mA
Tension de commutation	low : ≤ 2 V

Sortie de commutation 1

Organe de commutation	Transistor, Symétrique
Principe de commutation	IO-Link / à commutation claire (PNP)/ foncée (NPN)

Sortie de commutation 2

Organe de commutation	Transistor, Symétrique
Principe de commutation	À commutation claire (PNP)/foncée (NPN)

Données temps de réaction

Fréquence de commutation	12 Hz
Temps de réaction	< 40 ms
Temps d'initialisation	300 ms

Interface

Type	IO-Link
IO-Link	
Mode COM	COM2
Min. cycle time	COM2 = 8 ms
Frametype	2.2
Spécification	V1.1
Device ID	3075
SIO-Mode support	Oui
Données de processus, longueur	48 bits

Connexion

Nombre de connexions	1 pièce(s)
Connexion 1	
Fonction	Alimentation en tension Signal IN Signal OUT
Type de connexion	Connecteur rond
Taille du filetage	M8
Type	Prise mâle
Matériau	Métallique
Nombre de pôles	4 pôles

Données mécaniques

Forme	Cubique
Dimensions (l x H x L)	20,5 mm x 41 mm x 15 mm
Matériau du boîtier	Plastique
Boîtier en plastique	ASA, PMMA
Matériau du transducteur d'ultrasons	Piezocéramique (contient du titano-zirconate de plomb PZT)
Poids net	22 g
Couleur du boîtier	Rouge
Type de fixation	Fixation traversante

Commande et affichage

Type d'affichage	LED
Nombre de LED	4 pièce(s)
Éléments de commande	Bouton d'apprentissage
Fonction de l'élément de commande	Réglage de la distance de détection

Caractéristiques ambiantes

Température ambiante, fonctionnement	-25 ... 65 °C
Température ambiante, stockage	-25 ... 75 °C

Certifications

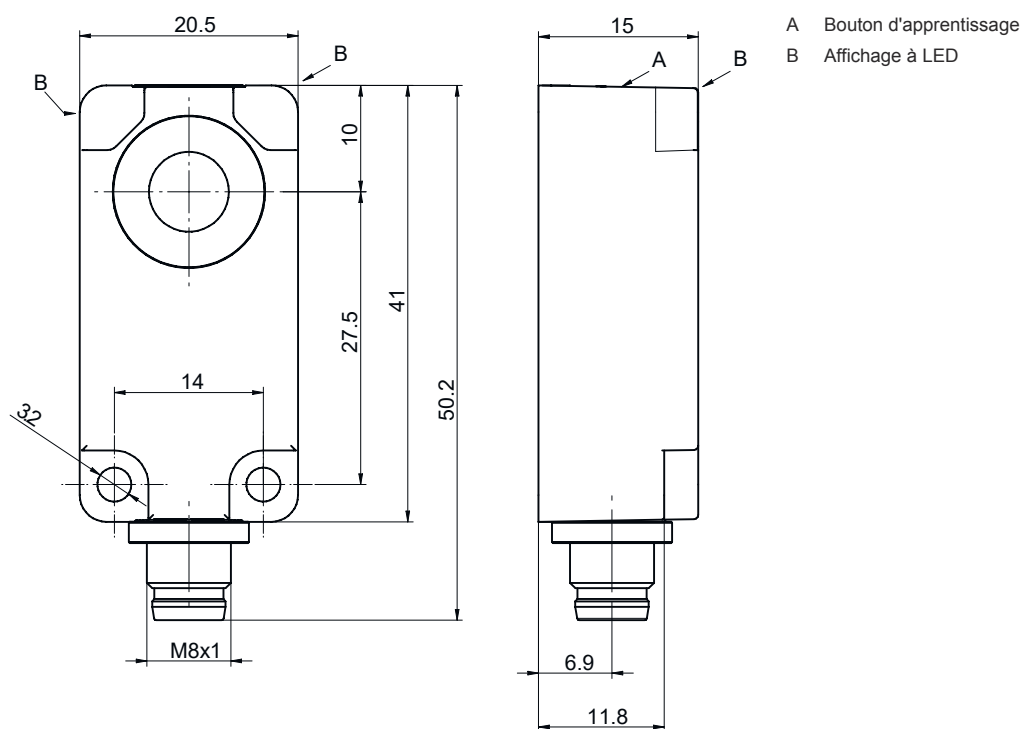
Indice de protection	IP 67
Classe de protection	III
Homologations	c UL US
Normes de référence	CEI 60947-5-2

Caractéristiques techniques

Numéro de tarif douanier	85365019
ECLASS 5.1.4	27272803
ECLASS 8.0	27272803
ECLASS 9.0	27272803
ECLASS 10.0	27272803
ECLASS 11.0	27272803
ECLASS 12.0	27272803
ECLASS 13.0	27272803
ECLASS 14.0	27272803
ETIM 5.0	EC001849
ETIM 6.0	EC001849
ETIM 7.0	EC001849
ETIM 8.0	EC001849
ETIM 9.0	EC001849

Encombrement

Toutes les dimensions sont en millimètres



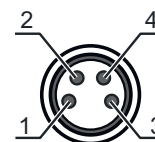
Raccordement électrique

Connexion 1

Fonction	Alimentation en tension Signal IN Signal OUT
Type de connexion	Connecteur rond
Taille du filetage	M8
Type	Prise mâle
Matériau	Métallique
Nombre de pôles	4 pôles

Broche Affectation des broches

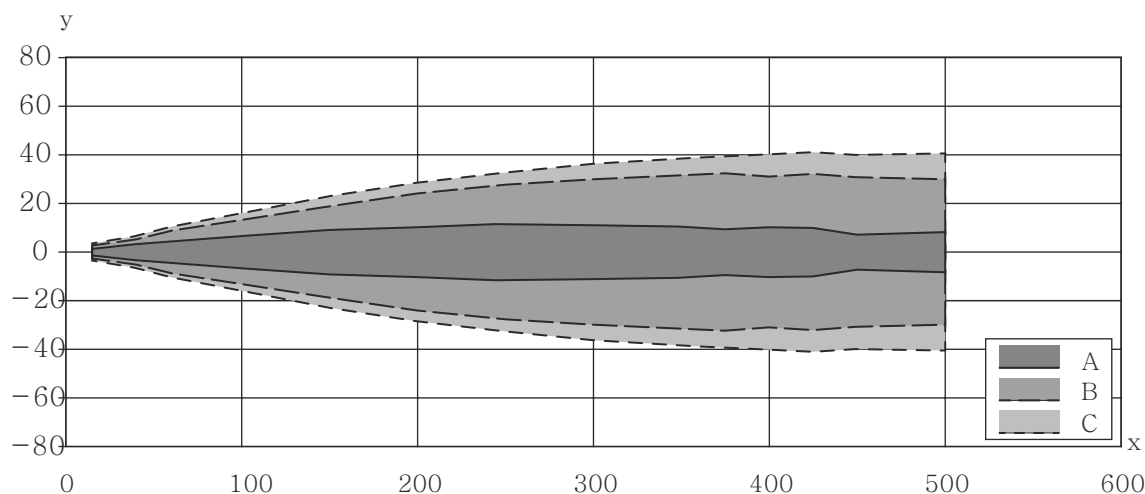
1	V+
2	OUT 2
3	GND
4	IO-Link / OUT 1



Diagrammes

Réaction typ.

Objet standard, 15 x 15 mm, orienté à la perpendiculaire de l'axe de référence du capteur



x Distance de l'objet au capteur [mm]

y Décalage latéral par rapport à l'axe de référence [mm]

A Mince

B Moyen

C Large

Commande et affichage


LED	Affichage	Signification
1	Lumière bleue permanente	Apprentissage actif
2	Lumière verte permanente	État prêt au fonctionnement
3	Lumière jaune permanente	OUT 1
4	Lumière rouge permanente	OUT 2

Code d'article

Désignation d'article : **AAA4BB-xxxx.C/DEF-GG**

AAA	Principe de fonctionnement HTU : Capteur à ultrasons, principe de détection, avec élimination de l'arrière-plan DMU : Capteur à ultrasons, principe de mesure de la distance
4BB	Forme 420B : cubique 412B : cylindrique avec filetage M12
xxxx	Portée Portée de fonctionnement en millimètres
C	Réglage de la portée 3 : auto-apprentissage par touche
D	Sortie de commutation / fonction OUT 1/IN : broche 4 6 : sortie de commutation push-pull (symétrique), PNP commutation claire, NPN commutation foncée G : sortie de commutation push-pull (symétrique), PNP commutation foncée, NPN commutation claire L : IO-Link / à commutation claire (PNP)/foncée (NPN)
E	Sortie de commutation / fonction OUT 2/IN : broche 2 T : apprentissage par bouton déporté C : sortie analogique, courant V : sortie analogique, tension X : broche non occupée 6 : sortie de commutation push-pull (symétrique), PNP commutation claire, NPN commutation foncée
F	Sortie de commutation / fonction OUT 3/IN : broche 5 T : apprentissage par bouton déporté
GG	Raccordement électrique M12 : connecteur M12 M8 : connecteur M8

Remarque

	<ul style="list-style-type: none"> Vous trouverez une liste de tous les types d'appareil disponibles sur le site Internet de Leuze à l'adresse www.leuze.com.
---	---

Remarques



Respecter les directives d'utilisation conforme !



- Le produit n'est pas un capteur de sécurité et ne sert pas à la protection des personnes.
- Le produit ne doit être mis en service que par des personnes qualifiées.
- Employez toujours le produit dans le respect des directives d'utilisation conforme.



Pour les applications UL :



- Pour les applications UL, l'utilisation est admissible exclusivement dans des circuits électriques de classe 2 selon le NEC (National Electric Code).

Accessoires

Connectique - Câbles de raccordement

	Art. n°	Désignation	Article	Description
	50130850	KD U-M8-4A-V1-050	Câble de raccordement	Connexion 1: Connecteur rond, M8, Axiale, Prise femelle, 4 pôles Connecteur rond, LED: Non Connexion 2: Extrémité libre Blindé: Non Longueur de câble: 5.000 mm Matériau de gaine: PVC
	50130871	KD U-M8-4W-V1-050	Câble de raccordement	Connexion 1: Connecteur rond, M8, Coudé, Prise femelle, 4 pôles Connecteur rond, LED: Non Connexion 2: Extrémité libre Blindé: Non Longueur de câble: 5.000 mm Matériau de gaine: PVC

Remarque



Vous trouverez une liste de tous les accessoires disponibles sur le site Internet de Leuze sous l'onglet Téléchargement de la page de détail de l'article.