

기술 데이터 시트

초음파 포크 센서 센서

품목 번호: 50150576

HTU420B-1000.3/L6-M8

내용

- 기술 데이터
- 치수 도면
- 전기 연결
- 다이어그램
- 조작 및 표시
- 제품 키워드
- 참고
- 액세서리



그림과 차이가 날 수 있습니다



IO-Link

기술 데이터

기본 데이터

| | |
|-------|-------------------|
| 시리즈 | 420B |
| 작동 원리 | 배경 블랭킹을 이용한 터치 원리 |

특수 모델

| | |
|-------|-------------------|
| 특수 모델 | 동기 조작 멀티플렉스 모드 |
|-------|-------------------|

특성변수

| | |
|------|-------|
| MTTF | 422 년 |
|------|-------|

초음파 데이터

| | |
|----------|-----------------|
| 감지 범위 | 0.02 ... 1 m |
| 감지 범위 | 안정된 감지 범위 |
| 초음파 주파수 | 220 kHz |
| 초음파 빔 경로 | 기본형 |
| 빔 방향 | 앞쪽 |
| 개방각 | 1 ... 5 ° |
| 설정 범위 | 20 ... 1,000 mm |

측정 데이터

| | |
|-----------|----------|
| 분해능 | < 0.3 mm |
| 반복 정밀도 | 0.5 mm |
| 온도 오차 | 2 % |
| 온도 오차 기준값 | 최종값 |

전기 데이터

| | |
|-------|-------------------------|
| 보호 회로 | 극점 보호 단락 방지 유도 방지 |
|-------|-------------------------|

성능 데이터

| | |
|---------------|----------------------|
| 공급전압 점검 U_B | 12 ... 30 V, DC |
| 잔류 리플 | 0 ... 10 %, U_B 에서 |
| 개방회로 전류 | 0 ... 35 mA |
| 스위칭 히스테리시스 | 4 % |

출력

| | |
|------------|------|
| 디지털 스위칭 출력 | 2 개수 |
|------------|------|

스위칭 출력

| | |
|------------|----------------|
| 전압 형식 | DC |
| 스위칭 전류, 최대 | 100 mA |
| 스위칭 전압 | low: $\leq 2V$ |

스위칭 출력 1

| | |
|--------|----------------------------------|
| 스위칭 소자 | 트랜지스터, 푸시풀 |
| 스위칭 원리 | IO-Link/라이트 스위칭(PNP)/다크 스위칭(NPN) |

스위칭 출력 2

| | |
|--------|--------------------------|
| 스위칭 소자 | 트랜지스터, 푸시풀 |
| 스위칭 원리 | 라이트 스위칭(PNP)/다크 스위칭(NPN) |

시간 응답

| | |
|----------|---------|
| 스위칭 주파수 | 8 Hz |
| 응답 시간 | < 60 ms |
| 동작 전 딜레이 | 300 ms |

인터페이스

| | |
|----|---------|
| 종류 | IO-Link |
|----|---------|

IO-Link

| | |
|--------------|--------------|
| COM 모드 | COM2 |
| 최소 사이클 타임 | COM2 = 12 ms |
| 프레임 타입 | 2.2 |
| 버전 | V1.1 |
| Device ID | 3076 |
| SIO 모드 서포트 | 예 |
| 프로세스 데이터, 길이 | 48 비트 |

연결

| | |
|----|------|
| 연결 | 1 개수 |
|----|------|

연결 1

| | |
|--------|-------------------------|
| 기능 | 입력 신호 전원 공급 출력 신호 |
| 연결부 종류 | 원형 커넥터 |
| 나사 크기 | M8 |
| 유형 | Male |
| 재료 | 금속 |
| 핀 개수 | 4 핀 |

기술 데이터

| | |
|------------------|-----------------------------|
| 디자인 | 큐빅형 |
| 치수(너비 x 높이 x 길이) | 20.5 mm x 41 mm x 15 mm |
| 하우징 재료 | 플라스틱 |
| 플라스틱 하우징 | ASA, PMMA |
| 초음파 트랜스듀서 재료 | 압전 세라믹(납 지르코늄 티탄산염(PZT) 포함) |
| 순중량 | 22 g |
| 하우징 색상 | 적색 |
| 고정 방식 | 통로 마운팅으로 |

조작 및 표시

| | |
|---------|----------|
| 표시 방식 | LED |
| LED 개수 | 4 개수 |
| 파라미터 세팅 | 터치 버튼 |
| 조작부 기능 | 스캔 거리 조정 |

환경 데이터

| | |
|------------|---------------|
| 작동 시 주변 온도 | -25 ... 65 °C |
| 보관 시 주변 온도 | -25 ... 75 °C |

인증

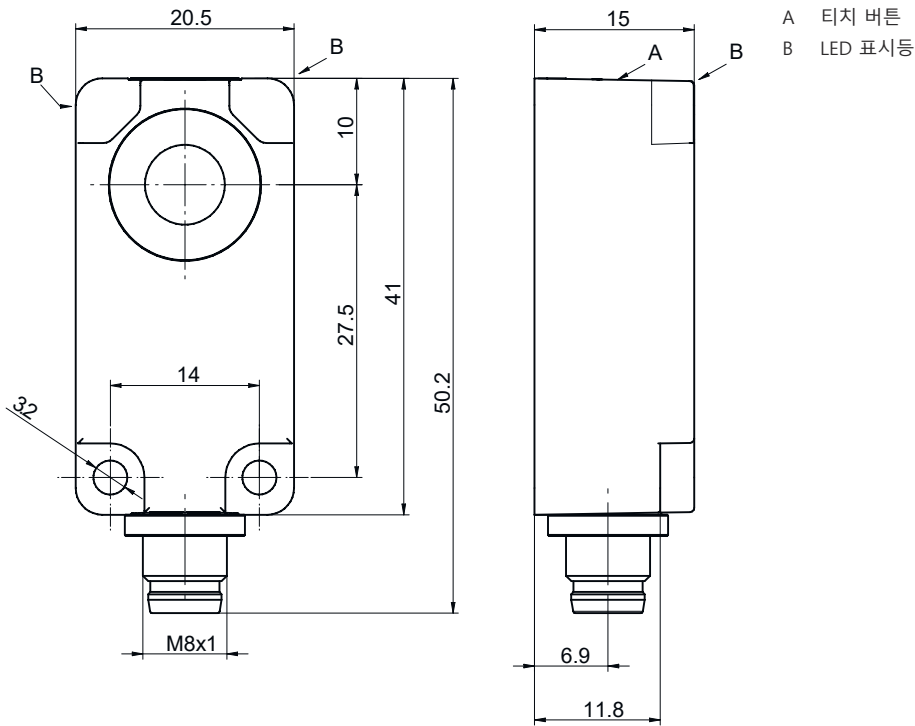
| | |
|-------|---------------|
| 보호 등급 | IP 67 |
| 보호 등급 | III |
| 인증 | c UL US |
| 유효 규정 | IEC 60947-5-2 |

기술 데이터

| | |
|--------------|----------|
| HS 번호 | 85365019 |
| ECLASS 5.1.4 | 27272803 |
| ECLASS 8.0 | 27272803 |
| ECLASS 9.0 | 27272803 |
| ECLASS 10.0 | 27272803 |
| ECLASS 11.0 | 27272803 |
| ECLASS 12.0 | 27272803 |
| ECLASS 13.0 | 27272803 |
| ECLASS 14.0 | 27272803 |
| ETIM 5.0 | EC001849 |
| ETIM 6.0 | EC001849 |
| ETIM 7.0 | EC001849 |
| ETIM 8.0 | EC001849 |
| ETIM 9.0 | EC001849 |

치수 도면

전체 치수 정보(mm)



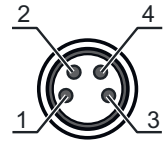
전기 연결

연결 1

| | |
|--------|-------------------------|
| 기능 | 입력 신호 전원 공급 출력 신호 |
| 연결부 종류 | 원형 커넥터 |
| 나사 크기 | M8 |
| 유형 | Male |
| 재료 | 금속 |
| 핀 개수 | 4 핀 |

핀 핀 지정

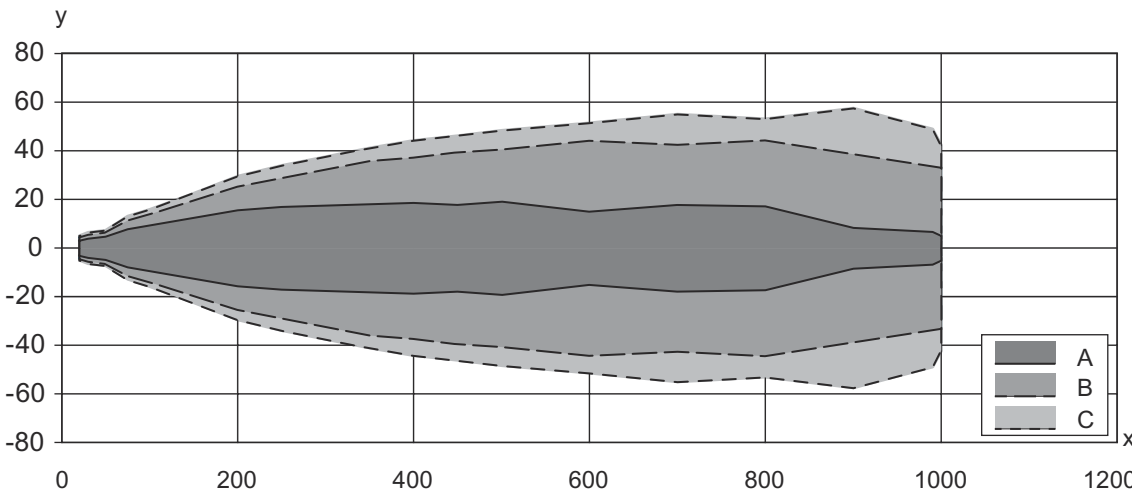
| | |
|---|-----------------|
| 1 | V+ |
| 2 | OUT 2 |
| 3 | GND |
| 4 | IO-Link / OUT 1 |



다이아그램

전형적인 반응 거동

표준 물체, 크기 15 x 15mm, 센서 기준 축에 직각으로 정렬됨



- x 센서까지 물체 거리[mm]
- y 참조축에 대한 측면 정렬 불량[mm]
- A 슬림형
- B 중
- C 와이드형

조작 및 표시

| LED | 디스플레이 | 의미 |
|-----|-----------|----------|
| 1 | 청색, 연속 점등 | 티치 활성화 |
| 2 | 녹색, 연속 점등 | 작동 준비 상태 |
| 3 | 황색, 연속 점등 | OUT 1 |
| 4 | 적색, 연속 점등 | OUT 2 |

제품 키워드

제품 명칭: AAA4BB-xxxx.C/DEF-GG

| | |
|------|---|
| AAA | 작동 원리 HTU: 초음파 센서, 배경 억제를 통한 확산 반사 원리 DMU: 초음파 센서, 거리 측정 원리 |
| 4BB | 디자인 420B: 큐빅형 412B: 원주형, M12 나사 사용 |
| xxxx | 감지 범위 감지 범위(mm) |
| C | 감지 범위 설정 3: 버튼을 이용한 터치인 |
| D | 스위칭 출력 / 기능 OUT 1/IN: 핀 4 6: Push-Pull(푸시풀) 스위칭 출력, PNP 라이트 스위칭, NPN 다크 스위칭 G: Push-Pull(푸시풀) 스위칭 출력, PNP 다크 스위칭, NPN 라이트 스위칭 L: IO-Link/라이트 스위칭(PNP)/다크 스위칭(NPN) |
| E | 스위칭 출력 / 기능 OUT 2/IN: 핀 2 T: 케이블을 이용한 터치인 C: 아날로그 출력부 전류 V: 아날로그 출력부 전압 X: 핀 할당되지 않음 6: Push-Pull(푸시풀) 스위칭 출력, PNP 라이트 스위칭, NPN 다크 스위칭 |
| F | 스위칭 출력 / 기능 OUT 3/IN: 핀 5 T: 케이블을 이용한 터치인 |
| GG | 전기 연결 M12: M12 원형 커넥터 M8: M8 원형 커넥터 |

참고

| | |
|--|---|
| | ☞ 제공되는 모든 장치 유형 목록은 로이체의 웹 사이트 www.leuze.com 을 참조하십시오. |
|--|---|



참고

| | |
|-------------------------|---|
| 용도에 맞게 사용해야 합니다! | |
| | ☞ 이 제품은 안전 센서가 아니므로 사람을 보호할 용도가 아닙니다. ☞ 자격이 있는 사람만 제품을 작동해야 합니다. ☞ 용도에 맞게 준수하여 사용하십시오 |

| | |
|---------------------|--|
| UL 어플리케이션에서: | |
| | ☞ UL 어플리케이션에서는 NEC(National Electric Code)에 따른 등급 2 회로에서만 사용을 허용합니다. |

액세서리

연결 기술 - 연결 케이블

| | 품목 번호 | 명칭 | 품목 | 설명 |
|---|----------|-------------------|--------|--|
|  | 50130850 | KD U-M8-4A-V1-050 | 연결 케이블 | 연결 1: 원형 커넥터, M8, 액시얼, 암, 4 핀 원형 커넥터, LED: 아니요 연결 2: 열려 있는 끝부분 차폐됨: 아니요 케이블 길이: 5,000 mm 덮개 재료: PVC |
|  | 50130871 | KD U-M8-4W-V1-050 | 연결 케이블 | 연결 1: 원형 커넥터, M8, 굴절형, 암, 4 핀 원형 커넥터, LED: 아니요 연결 2: 열려 있는 끝부분 차폐됨: 아니요 케이블 길이: 5,000 mm 덮개 재료: PVC |

참고



제공되는 모든 액세서리 품목의 목록은 로이체 웹 사이트에서 품목 세부사항 페이지의 다운로드 탭을 참조하십시오.