

技术数据表

超声波按压按钮

配件编号: 50150576

HTU420B-1000.3/L6-M8



图片可能不同

内容

- 技术参数
- 尺寸图纸
- 电气连接
- 图示
- 操作和显示
- 产品型号描述
- 说明
- 配件



技术参数

基础数据

系列	420B
工作原理	带背景抑制的扫描原理

专门设计

专门设计	同步运行
	多路工作模式

特性参数

MTTF	422 年
------	-------

超声波数据

检测距离	0.02 ... 1 m
检测距离	保证的检测范围
超声频率	220 kHz
声瓣形状	标准型
照射方向	正面
开口角度	1 ... 5 °
调整范围	20 ... 1,000 mm

测量数据

分辨率	< 0.3 mm
重复性	0.5 mm
温度漂移	2 %
温度漂移参考值	最终值

电气数据

保护电路	反极性保护
	感应保护
	短路保护

性能数据

供电电压 U_B	12 ... 30 V, DC
剩余波纹度	0 ... 10 %, 来自 U_B
开路电流	0 ... 35 mA
开关滞后	4 %

输出

数字开关量输出数	2 个
----------	-----

开关量输出

电压类型	DC
最大开关电流	100 mA
开关电压	低: $\leq 2V$

开关量输出1

开关元件	晶体管, 推挽
开关原理	IO-Link / 亮通 (PNP) / 暗通 (NPN)

开关量输出2

开关元件	晶体管, 推挽
开关原理	亮通 (PNP)/暗通 (NPN)

时序

开关频率	8 Hz
响应时间	< 60 ms
延时	300 ms

接口

类型	IO-Link
----	---------

IO-Link

COM模式	COM2
最小循环时间	COM2 = 12 ms
帧类型	2.2
规格书	V1.1
Device ID	3076
SIO-模式支持	是
过程数据, 长度	48位

连接

接口数量	1 个
------	-----

连接1

功能	供电电源
	信号输入
	信号输出
类型	接头
螺纹规格	M8
类型	插头
材料	金属
引脚数	4 个引脚

机械参数

结构	方形
尺寸 (宽 x 高 x 长)	20.5 mm x 41 mm x 15 mm
外壳材料	塑料
塑料外壳	ASA, PMMA
超声波换能器材料	压电陶瓷 (包括铅钛合金二氧化锆 (PZT))
净重	22 g
外壳颜色	红色
紧固类型	通孔安装

操作和显示

显示类型	LED
LED数	4 个
操作控制	示教按钮
操作控制功能	扫描范围调整

环境数据

环境温度, 工作	-25 ... 65 °C
环境温度, 储藏	-25 ... 75 °C

认证

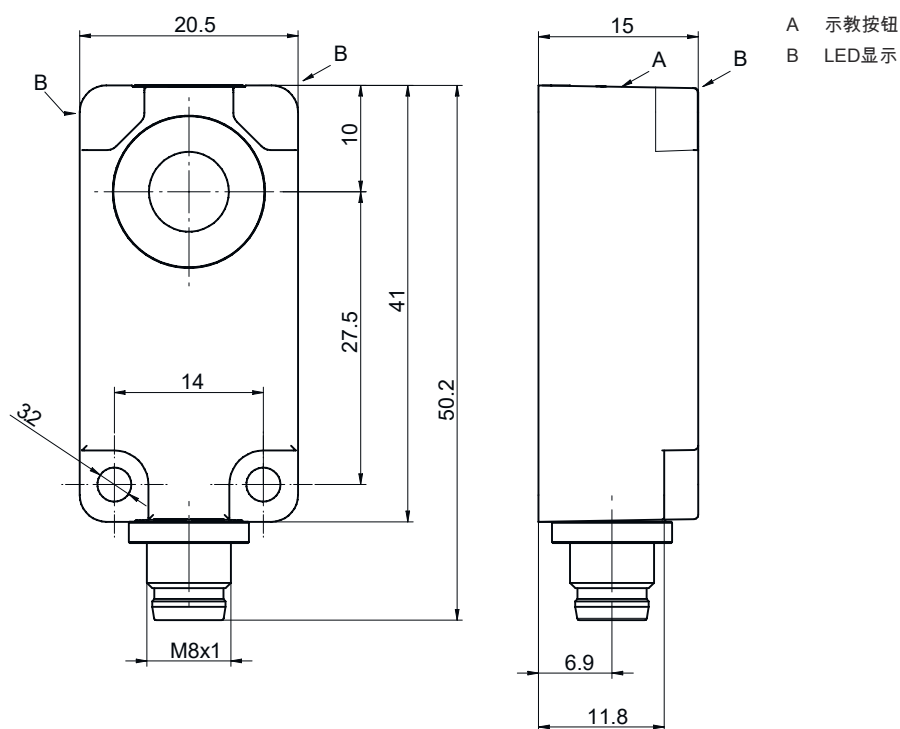
防护等级	IP 67
安全等级	III
认证	c UL US
应用标准	IEC 60947-5-2

技术参数

税率编号	85365019
ECLASS 5.1.4	27272803
ECLASS 8.0	27272803
ECLASS 9.0	27272803
ECLASS 10.0	27272803
ECLASS 11.0	27272803
ECLASS 12.0	27272803
ECLASS 13.0	27272803
ECLASS 14.0	27272803
ETIM 5.0	EC001849
ETIM 6.0	EC001849
ETIM 7.0	EC001849
ETIM 8.0	EC001849
ETIM 9.0	EC001849

尺寸图纸

所有尺寸单位均为毫米



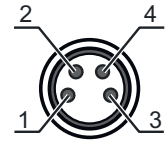
电气连接

连接1

功能	供电电源
	信号输入
	信号输出
类型	接头
螺纹规格	M8
类型	插头
材料	金属
引脚数	4 个引脚

引脚 引脚分配

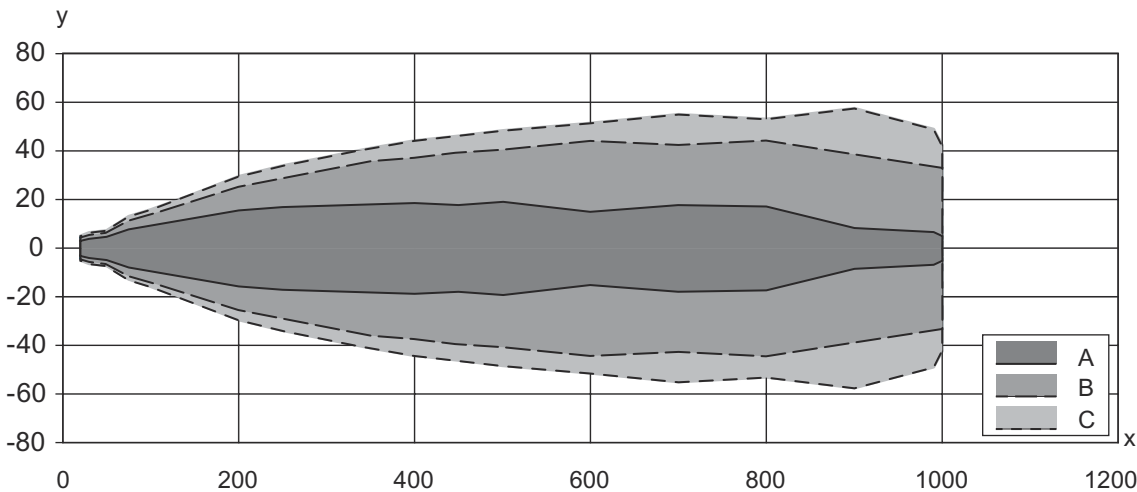
1	V+
2	OUT 2
3	GND
4	IO-Link/ OUT 1



图示

响应动作类型

标准物体，尺寸 15 x 15 mm，与传感器参考轴垂直



x 到传感器的对象间隔 [mm]

y 与参考轴的侧向偏移 [mm]

A 窄型

B 中

C 宽型

操作和显示

LED 显示

LED	显示	说明
1	蓝, 长亮	示教激活
2	绿色, 长亮	准备就绪
3	黄色, 长亮	OUT 1
4	红色, 长亮	OUT 2

产品型号描述

产品名称: AAA4BB-xxxx.C/DEF-GG

AAA	<p>工作原理</p> <p>HTU: 超声波传感器、具有背景抑制功能的探测原理</p> <p>DMU: 超声波传感器、距离测量原理</p>
4BB	<p>结构</p> <p>420B: 方形</p> <p>412B: 带 M12 螺纹的圆柱形</p>
xxxx	<p>检测范围</p> <p>以毫米为单位的检测距离</p>
C	<p>检测范围调整</p> <p>3: 通过按压按钮示教</p>
D	<p>开关量输出/功能 输出 1/输入: 引脚 4</p> <p>6: Push-Pull (推挽) 控制输出端, PNP 亮通, NPN 暗通</p> <p>G: Push-Pull (推挽) 控制输出端, PNP 暗通, NPN 亮通</p> <p>L: IO-Link / 亮通 (PNP) / 暗通 (NPN)</p>
E	<p>开关量输出/功能 输出 2/输入: 引脚 2</p> <p>T: 通过电缆示教</p> <p>C: 模拟电流输出</p> <p>V: 模拟电压输出</p> <p>X: 引脚未用</p> <p>6: Push-Pull (推挽) 控制输出端, PNP 亮通, NPN 暗通</p>
F	<p>控制输出端 / 功能 OUT 3/IN: 引脚 5</p> <p>T: 通过电缆示教</p>
GG	<p>电气连接</p> <p>M12: M12 圆连接器</p> <p>M8: M8 圆连接器</p>

注意

	<p>☞ 所有可用设备类型列表请查阅劳易测的网站 www.leuze.com。</p>
--	--

说明



遵守设备的使用规定!

	<p>☞ 本产品并非安全传感器, 无法用于人员保护。</p> <p>☞ 只能由专业人员将本产品投入运行。</p> <p>☞ 请仅根据正确用途使用本产品。</p>
--	--



针对UL应用:


	<p>☞ 对于UL应用, 按照NEC(美国国家电气规程)要求只允许在2级电路中使用。</p>
--	--

配件

连接技术 - 连接电缆

	配件编号	名称	配件	说明
	50130850	KD U-M8-4A-V1-050	连接电缆	连接1: 接头, M8, 直形, 插座, 4 个引脚 圆接头, LED: 否 连接2: 开口端 有屏蔽: 否 电缆长度: 5,000 mm 护套材料: PVC
	50130871	KD U-M8-4W-V1-050	连接电缆	连接1: 接头, M8, L 型, 插座, 4 个引脚 圆接头, LED: 否 连接2: 开口端 有屏蔽: 否 电缆长度: 5,000 mm 护套材料: PVC

注意



所有可用配件的列表请见劳易测网站配件详细信息页面的下载选项卡。