

## Folha de dados técnicos

### Interruptor de PARADA DE EMERGÊNCIA acionado por tração de cabo

N.º do art.: 63000502

ERS200-M4C3-M20-HLR

#### Conteúdo

- Dados técnicos
- Desenhos dimensionais
- Conexão elétrica



A imagem pode divergir



## Dados técnicos

### Dados básicos

Série	ERS200
Tipo	Dispositivo de comando de parada de emergência, EN ISO 13850, EN 60947-5-5

### Funções

Funções	Ajuste simples do cabo mediante indicador de ponto de chaveamento Encaixável para ambos os lados com contatos de abertura forçada Entrada de comando de PARADA DE EMERGÊNCIA independente da posição  Função de reset (botão de reinicialização (reset) com indicador)
---------	--

### Parâmetros característicos

Vida útil $T_M$	20 anos, EN ISO 13849-1
$B10_d$	2.000.000 quantidade de ciclos

### Dados elétricos

Categoria de utilização com DC 13	$U_e / I_e$ : 24 V / 6 A, 125 V / 1,1 A, 250 V / 0,4 A, EN 60947-5-1
Categoria de utilização com AC 15	$U_e / I_e$ : 250 V / 6 A, 400 V / 4 A, 500 V / 1 A, EN 60947-5-1
Equipamento de contato	2NC + 1NO
Abertura do contato	Por força de mola
Proteção contra curto-circuito	500 V, 10 A, tipo aM, IEC 60269-1

### Dados de desempenho

Tensão nominal de isolamento	400 V CA, 500 V CC
Corrente térmica convencional máx.	10 A

### Conexão

Número de conexões	1 Unid.
Número de entradas de cabo	3 Unid.

### Conexão 1

Função	Conexão de contatos
Tipo de conexão	Borne
Tipo de borne	Borne parafusável
Número de polos	6 polos

### Características dos cabos

Seções transversais de conexão	1 x 0,34 mm <sup>2</sup> até 2 x 1,5 mm <sup>2</sup> , cabo de ligação
--------------------------------	--

### Dados mecânicos

Dimensões (L x A x C)	56 mm x 47,8 mm x 129 mm
Material da carcaça	Metal
Carcaça metal	ZAMAK
Material de contato elétrico	Liga de prata
Peso líquido	273 g
Cor da carcaça	Cinza Vermelho
Tipo de fixação	Fixação de passagem
Tipo de entrada de cabo	M20 x 1,5
Posição de montagem	No eixo do cabo
Tipo de interruptor	Dispositivo de comando de parada de emergência, EN ISO 13850
Princípio de chaveamento	Contato de ação lenta
Vida útil mecânica	1.000.000 ciclos de atuação, IEC 6047-5-1
Frequência de acionamento máx.	600 por hora, IEC 6047-5-1
Atuador externo	Tração por cabo
Atuador, comprimento do cabo, máx. (com uma diferença de temperatura de 20° C)	24 m
Força de aperto, atuador desbloqueado	83 N
Força de acionamento (extração em caso de separação forçada)	90 N
Força de acionamento (ceder)	63 N
Sentidos de acionamento	No eixo longitudinal
Percurso de acionamento em caso de separação forçada	8 mm
Tipo de acionamento	Tração por cabo
Tipo de desbloqueio	Botão indicador (puxar)
Material do cabeçote	Plástico

### Dados do ambiente

Temperatura ambiente, operação	-25 ... 80 °C
Grau de sujidade	3, EN 60947-1

### Certificações

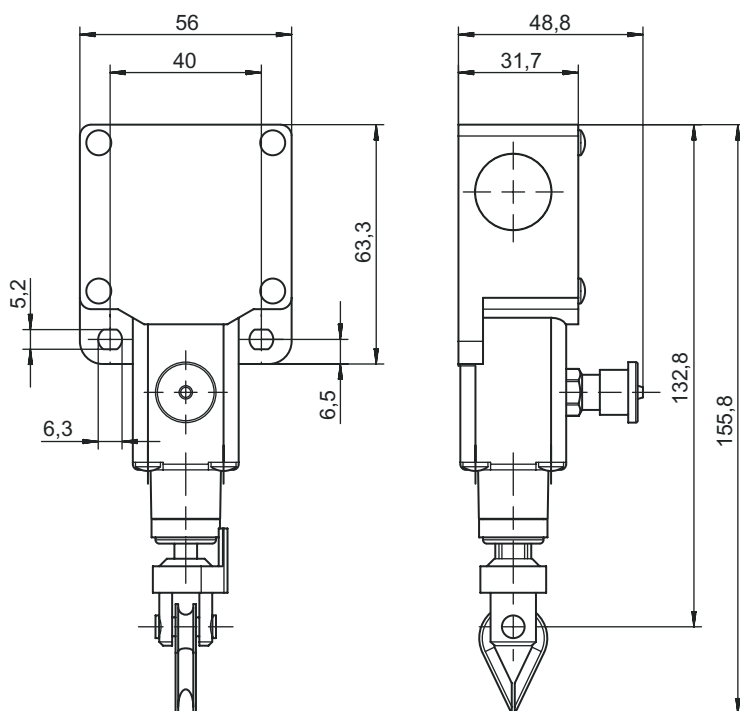
Grau de proteção	IP 67
Certificações	c UL US IMQ

### Classificação

Número da pauta aduaneira	85369095
ECLASS 5.1.4	27270690
ECLASS 8.0	27270607
ECLASS 9.0	27371201
ECLASS 10.0	27371201
ECLASS 11.0	27371201
ECLASS 12.0	27371201
ECLASS 13.0	27371201
ECLASS 14.0	27371201
ECLASS 15.0	27371201
ECLASS 16.0	27371201
ETIM 5.0	EC002033
ETIM 6.0	EC002033
ETIM 7.0	EC002033
ETIM 8.0	EC002033
ETIM 9.0	EC002033
ETIM 10.0	EC002033
UNSPSC 26.08	39122205

## Desenhos dimensionais

Todas as medidas em milímetros



## Conexão elétrica

### Conexão 1

Função	Conexão de contatos
Tipo de conexão	Borne
Tipo de borne	Borne parafusável
Número de polos	6 polos

Borne	Ocupação
11	NF(1)
12	NF(1)
21	NF(2)
22	NF(2)
33	NA(1)
34	NA(1)