

## Scheda tecnica dati

## Sensore di distanza ad ultrasuoni

Cod. art.: 50150582

DMU420B-1000.3/LV-M8

### Contenuto

- Dati tecnici
- Disegni quotati
- Collegamento elettrico
- Diagrammi
- Comando e visualizzazione
- Codice articoli
- Avvisi
- Accessori



La figura può variare



## Dati tecnici

### Dati di base

|       |      |
|-------|------|
| Serie | 420B |
|-------|------|

### Grandezze caratteristiche

|      |          |
|------|----------|
| MTTF | 425 anni |
|------|----------|

### Caratteristiche ultrasoniche

|                        |           |
|------------------------|-----------|
| Frequenza ultrasuoni   | 220 kHz   |
| Direzione di emissione | Frontale  |
| Angolo di apertura     | 1 ... 5 ° |

### Dati di misura

|                                       |                       |
|---------------------------------------|-----------------------|
| Campo di misura                       | 20 ... 1.000 mm       |
| Risoluzione                           | < 0,3 mm / < 0,5 mm   |
| Precisione                            | 2 %                   |
| Valore di riferimento precisione      | Valore finale         |
| Precisione di ripetizione             | 0,5 mm, Valore finale |
| Deriva termica                        | 2 %                   |
| Valore di riferimento: deriva termica | Valore finale         |

### Dati elettrici

|                        |  |
|------------------------|--|
| Circuito di protezione | Protezione contro i cortocircuiti          |
|                        | Protezione contro l'induzione              |
|                        | Protezione contro l'inversione di polarità |

#### Dati di potenza

|                                 |                      |
|---------------------------------|----------------------|
| Tensione di alimentazione $U_B$ | 12 ... 30 V, CC      |
| Ripple residuo                  | 0 ... 10 %, di $U_B$ |
| Corrente a vuoto                | 0 ... 35 mA          |
| Isteresi di commutazione        | 4 %                  |

#### Uscite

|  |                   |
|--|-------------------|
| Numero di uscite analogiche            | 1 pezzo(i)        |
| Numero uscite di commutazione digitali | 1 pezzo(i)        |
| Resistenza di carico                   | > 10.000 $\Omega$ |

#### Uscite analogiche

|          |            |
|----------|------------|
| Tensione | 0 ... 10 V |
|----------|------------|

#### Uscita analogica 1

|      |          |
|------|----------|
| Tipo | Tensione |
|------|----------|

#### Uscite di commutazione

|                                |                 |
|--------------------------------|-----------------|
| Tipo di tensione               | CC              |
| Corrente di commutazione, max. | 100 mA          |
| Tensione di commutazione       | low: $\leq 2$ V |

#### Uscita di commutazione 1

|                           |  |
|---------------------------|--|
| Elemento di commutazione  | Transistor, Push-pull  |
| Principio di commutazione | IO-Link / commutante con luce (PNP)/ commutante senza luce (NPN) |

### Comportamento temporale

|                           |         |
|---------------------------|---------|
| Frequenza di commutazione | 8 Hz    |
| Tempo di risposta         | < 60 ms |
| Tempo di inizializzazione | 300 ms  |

### Interfaccia

|      |         |
|------|---------|
| Tipo | IO-Link |
|------|---------|

### IO-Link

|                             |              |
|-----------------------------|--------------|
| COM-Mode                    | COM2         |
| Min. cycle time             | COM2 = 12 ms |
| Tipo di frame               | 2.2          |
| Specifica                   | V1.1         |
| Device ID                   | 3102         |
| SIO-Mode support            | Si           |
| Dati di processo, lunghezza | 48 bit       |

### Collegamento

|                        |            |
|------------------------|------------|
| Numero di collegamenti | 1 pezzo(i) |
|------------------------|------------|

#### Collegamento 1

|                             |                           |
|-----------------------------|---------------------------|
| Funzione                    | Alimentazione di tensione |
|                             | Segnale IN                |
|                             | Segnale OUT               |
| Tipo di collegamento        | Connettore circolare      |
| Grandezza della filettatura | M8                        |
| Tipo                        | male                      |
| Materiale                   | Metallo                   |
| Numero di poli              | 4 poli                    |

### Dati meccanici

|   |   |
|---|---|
| Forma costruttiva                       | Cubica  |
| Dimensioni (P x H x L)                  | 20,5 mm x 41 mm x 15 mm                                     |
| Materiale dell'alloggiamento            | Plastica  |
| Alloggiamento in plastica               | ASA, PMMA   |
| Materiale del trasduttore di ultrasuoni | Piezoceramica (contiene zirconato titanato di piombo (PZT)) |
| Peso netto                              | 22 g  |
| Colore dell'alloggiamento               | Rosso   |
| Tipo di fissaggio                       | Fissaggio passante  |

### Comando e visualizzazione

|                                     |   |
|-------------------------------------|---|
| Tipo di visualizzazione             | LED                                     |
| Numero di LED                       | 3 pezzo(i)                              |
| Elementi di controllo               | Tasto di apprendimento                  |
| Funzione dell'elemento di controllo | Regolazione della portata del tasteggio |

### Dati ambientali

|                                     |               |
|-------------------------------------|---------------|
| Temperatura ambiente, funzionamento | -25 ... 65 °C |
| Temperatura ambiente, stoccaggio    | -25 ... 75 °C |

### Certificazioni

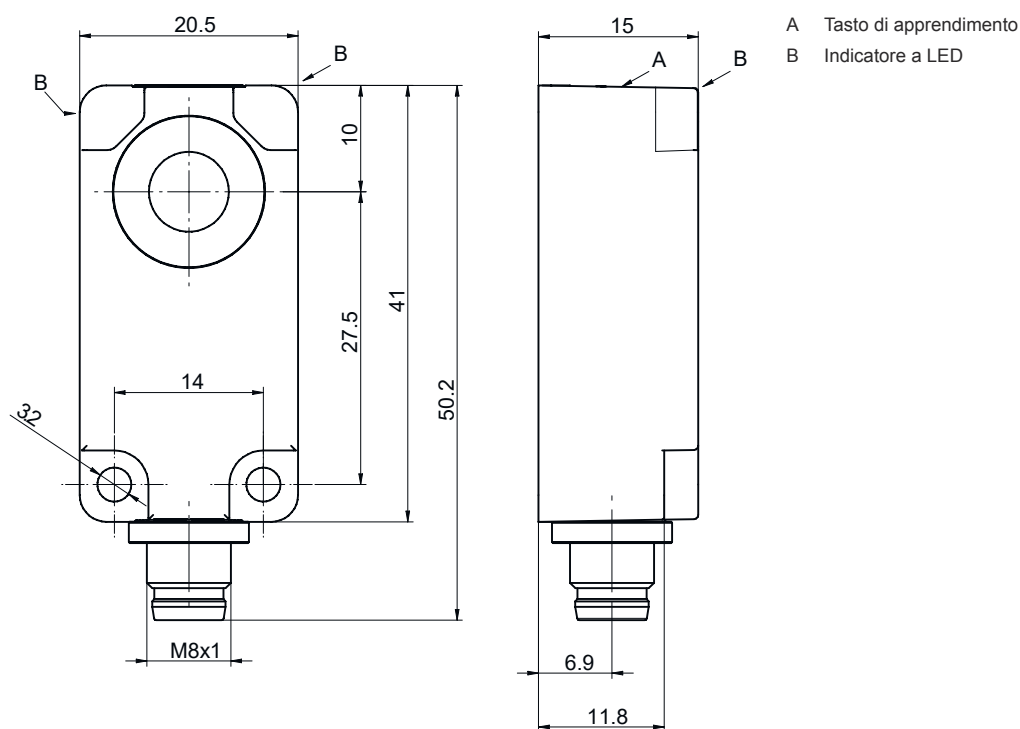
|                      |               |
|----------------------|---------------|
| Grado di protezione  | IP 67         |
| Classe di protezione | III           |
| Omologazioni         | c UL US       |
| Norme di riferimento | IEC 60947-5-2 |

## Dati tecnici

|                          |          |
|--------------------------|----------|
| Voce tariffaria doganale | 85365019 |
| ECLASS 5.1.4             | 27272803 |
| ECLASS 8.0               | 27272803 |
| ECLASS 9.0               | 27272803 |
| ECLASS 10.0              | 27272803 |
| ECLASS 11.0              | 27272803 |
| ECLASS 12.0              | 27272803 |
| ECLASS 13.0              | 27272803 |
| ECLASS 14.0              | 27272803 |
| ETIM 5.0                 | EC001849 |
| ETIM 6.0                 | EC001849 |
| ETIM 7.0                 | EC001849 |
| ETIM 8.0                 | EC001849 |
| ETIM 9.0                 | EC001849 |

## Disegni quotati

Tutte le dimensioni in millimetri



## Collegamento elettrico

### Collegamento 1

|                                    |  |
|------------------------------------|--|
| <b>Funzione</b>                    | Alimentazione di tensione<br>Segnale IN<br>Segnale OUT |
| <b>Tipo di collegamento</b>        | Connettore circolare                                   |
| <b>Grandezza della filettatura</b> | M8   |
| <b>Tipo</b>                        | male   |
| <b>Materiale</b>                   | Metallo  |
| <b>Numero di poli</b>              | 4 poli   |

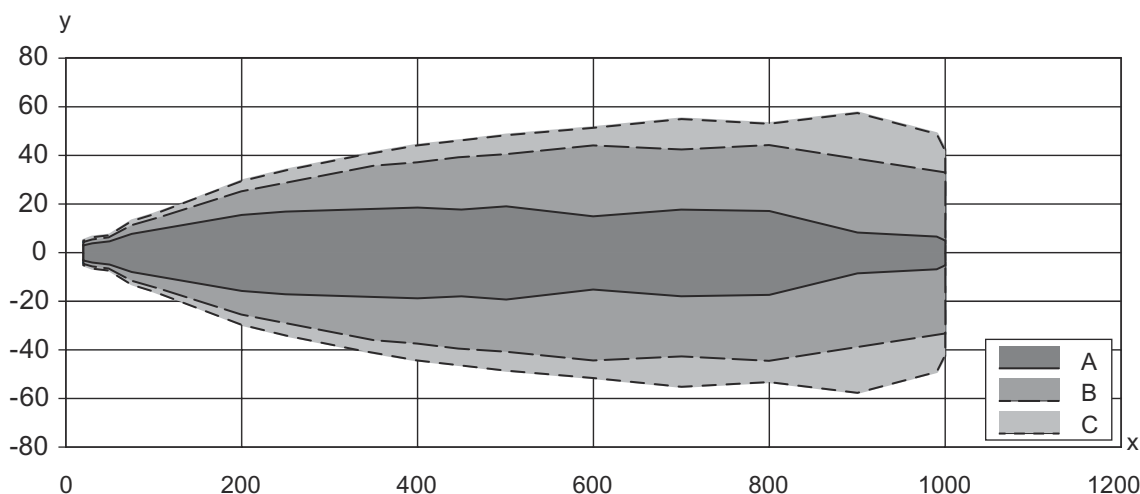
| Pin | Assegnazione dei pin |
|-----|----------------------|
| 1   | V+                   |
| 2   | OUT V                |
| 3   | GND                  |
| 4   | IO-Link / OUT 1      |



## Diagrammi

Comportamento di risposta tip.

Oggetto standard, misure 15 x 15 mm, disposto perpendicolarmente rispetto all'asse di riferimento del sensore



x Distanza dell'oggetto rispetto al sensore [mm]  
y Spostamento laterale rispetto all'asse di riferimento [mm]

- A Stretto
- B Medio
- C Largo

## Comando e visualizzazione

| LED | Display                     | Significato          |
|-----|-----------------------------|----------------------|
| 1   | Blu, luce permanente        | Apprendimento attivo |
| 2   | Verde, costantemente acceso | Stato ready          |
| 3   | Giallo, luce permanente     | Oggetto riconosciuto |

## Codice articoli

Denominazione articolo: AAA4BB-xxxx.C/DEF-GG

|             |   |
|-------------|---|
| <b>AAA</b>  | <b>Principio di funzionamento</b><br>HTU: Sensore ad ultrasuoni, principio di tasteggio con soppressione dello sfondo<br>DMU: Sensore ad ultrasuoni, principio di misura della distanza   |
| <b>4BB</b>  | <b>Forma costruttiva</b><br>420B: cubico<br>412B: cilindrico con filettatura M12  |
| <b>xxxx</b> | <b>Portata</b><br>Portata di esercizio in millimetri  |
| <b>C</b>    | <b>Regolazione della portata</b><br>3: apprendimento tramite tasto  |
| <b>D</b>    | <b>Uscita di commutazione / funzione OUT 1/IN: pin 4</b><br>6: uscita di commutazione push-pull, PNP commut. con luce, NPN commut. senza luce<br>G: uscita di commutazione push-pull, PNP commutante senza luce, NPN comm. con luce<br>L: IO-Link / commutante con luce (PNP)/commutante senza luce (NPN) |
| <b>E</b>    | <b>Uscita di commutazione / funzione OUT 2/IN: pin 2</b><br>T: apprendimento tramite linea<br>C: uscita analogica, corrente<br>V: Uscita analogica, tensione<br>X: pin non occupato<br>6: uscita di commutazione push-pull, PNP commut. con luce, NPN commut. senza luce                                  |
| <b>F</b>    | <b>Uscita di commutazione / funzione OUT 3/IN: Pin 5</b><br>T: apprendimento tramite linea  |
| <b>GG</b>   | <b>Collegamento elettrico</b><br>M12: Connettore M12<br>M8: Connettore M8   |

### Avviso



È possibile trovare una lista con tutti i tipi di apparecchi disponibili sul sito di Leuze all'indirizzo [www.leuze.com](http://www.leuze.com).

## Avvisi



### Rispettare l'uso previsto!



- ☞ Questo prodotto non è un sensore di sicurezza e non serve alla protezione di persone.
- ☞ Il prodotto deve essere messo in servizio solo da personale qualificato.
- ☞ Utilizzare il prodotto solo conformemente all'uso previsto.





### Per applicazioni UL:



- ☞ Per applicazioni UL l'utilizzo è consentito solo in circuiti di Class-2 secondo NEC (National Electric Code).

## Accessori

### Sistemi di connessione - Cavi di collegamento

|   | Cod. art. | Designazione      | Articolo             | Descrizione  |
|---|-----------|-------------------|----------------------|--|
|  | 50130850  | KD U-M8-4A-V1-050 | Cavo di collegamento | Collegamento 1: Connettore circolare, M8, Assiale, female, 4 poli<br>Connettore circolare, LED: No<br>Collegamento 2: A cablare<br>Schermato: No<br>Lunghezza cavo: 5.000 mm<br>Materiale della guaina: PVC  |
|   | 50130871  | KD U-M8-4W-V1-050 | Cavo di collegamento | Collegamento 1: Connettore circolare, M8, Angolare, female, 4 poli<br>Connettore circolare, LED: No<br>Collegamento 2: A cablare<br>Schermato: No<br>Lunghezza cavo: 5.000 mm<br>Materiale della guaina: PVC |

#### Avviso



È possibile trovare una lista con tutti gli accessori disponibili sul sito di Leuze nel registro Download della pagina di dettaglio del prodotto.