

## Karta danych technicznych

### Czujnik ultradźwiękowy

Nr art.: 50150576

HTU420B-1000.3/L6-M8



Ilustracja może się różnić od stanu rzeczywistego

#### Treść

- Dane techniczne
- Rysunki wymiarowe
- Przyłącze elektryczne
- Wykresy
- Obsługa i wskazanie
- Kod artykułu
- Wskazówki
- Akcesoria



## Dane techniczne

### Dane podstawowe

Seria	420B
Zasada działania	Zasada wykrywania z tłumieniem tła

### Wersja specjalna

Wersja specjalna	Praca w trybie Multiplex Tryb synchronizacji
------------------	---

### Parametry

MTTF	422 years
------	-----------

### Dane ultradźwięków

Zasięg roboczy	0,02 ... 1 m
Zasięg roboczy	gwarantowany zasięg
Częstotliwość ultradźwięków	220 kHz
Przebieg wiązki dźwięku	standard
Kierunek świecenia	na stronie przedniej
Kąt rozproszenia wiązki	1 ... 5 °
Zakres regulacji	20 ... 1.000 mm

### Dane pomiarowe

Rozdzielczość	< 0,3 mm
Powtarzalność	0,5 mm
Dryf temperaturowy	2 %
Wielkość odniesienia dryf temperaturowy	Wartość końcowa

### Dane elektryczne

Okablowanie ochronne	Ochrona przeciwindukcyjna Ochrona przeciwzwarciowa Ochrona przed zamianą biegunów
----------------------	---

#### Parametry wydajnościowe

Napięcie zasilania $U_B$	12 ... 30 V, DC
Tętnienie resztkowe	0 ... 10 %, z $U_B$
Prąd w obwodzie otwartym	0 ... 35 mA
Histeresa przełączania	4 %

#### Wyjścia

Liczba cyfrowych wyjść przełączających	2 Piece(s)
--	------------

#### Wyjścia przełączające

Rodzaj napięcia	DC
Prąd przełączający, maks.	100 mA
Napięcie przełączające	low: $\leq 2$ V

#### Wyjście przełączające 1

Element przełączający	Tranzystor, Push-pull
Zasada przełączania	IO-Link / rozjaśniający (PNP)/ ściemniający (NPN)

#### Wyjście przełączające 2

Element przełączający	Tranzystor, Push-pull
Zasada przełączania	rozjaśniający (PNP)/ściemniający (NPN)

### Zachowanie czasowe

Częstotliwość przełączania	8 Hz
Czas reakcji	< 60 ms
Opóźnienie gotowości	300 ms

### Interfejs

Rodzaj	IO-Link
--------	---------

#### IO-Link

COM-Mode	COM2
Min. cycle time	COM2 = 12 ms
Frametyp	2.2
Specyfikacja	V1.1
Device ID	3076
SIO-Mode support	Tak
Dane procesowe, długość	48 bitów

### Przyłącze

Liczba przyłączy	1 Piece(s)
------------------	------------

#### Przyłącze 1

Funkcja	Sygnal IN Sygnal OUT Zasilanie napięciem
Rodzaj przyłącza	Wtyczki okrągłe
Rozmiar gwintu	M8
Typ	male
Materiał	Metal
Liczba pinów	4 -pin

### Dane mechaniczne

Konstrukcja	prostopadłościenny
Wymiar (szer. x wys. x dł.)	20,5 mm x 41 mm x 15 mm
Materiał obudowy	Tworzywo sztuczne
Obudowa z tworzywa sztucznego	ASA, PMMA
Materiał przetwornika ultradźwięków	Piezoceramiczne (zawiera cyrkonian- tytanian ołowiu (PZT))
Masa netto	22 g
Kolor obudowy	czerwony
Rodzaj mocowania	Mocowanie przelotowe

### Obsługa i wskazanie

Rodzaj wskazania	LED
Liczba LED	4 Piece(s)
Elementy sterujące	Przycisk przyuczania
Funkcja elementu obsługowego	Ustawienie zakresu odczytu

### Parametry otoczenia

Temperatura otoczenia podczas pracy	-25 ... 65 °C
Temperatura otoczenia w miejscu przechowywania	-25 ... 75 °C

### Certyfikaty

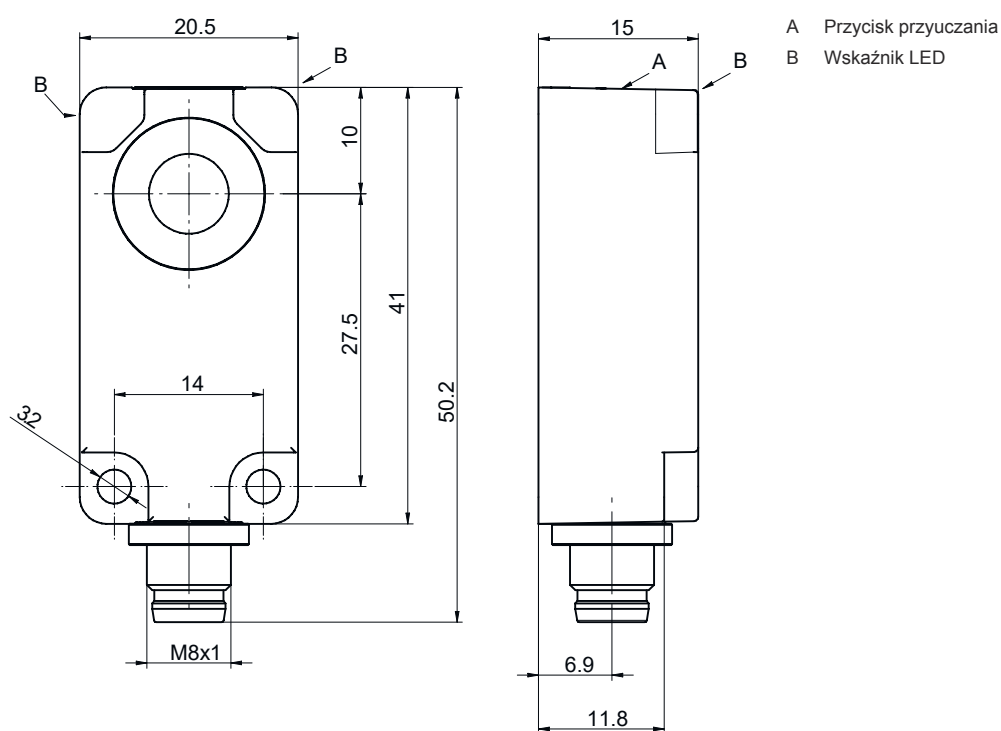
Stopień ochrony	IP 67
Klasa ochrony	III
Dopuszczenia	c UL US
Obowiązujące normy	IEC 60947-5-2

## Dane techniczne

Numer taryfy celnej	85365019
ECLASS 5.1.4	27272803
ECLASS 8.0	27272803
ECLASS 9.0	27272803
ECLASS 10.0	27272803
ECLASS 11.0	27272803
ECLASS 12.0	27272803
ECLASS 13.0	27272803
ECLASS 14.0	27272803
ETIM 5.0	EC001849
ETIM 6.0	EC001849
ETIM 7.0	EC001849
ETIM 8.0	EC001849
ETIM 9.0	EC001849

## Rysunki wymiarowe

Wszystkie wymiary są podane w milimetrach



## Przylącze elektryczne

### Przylącze 1

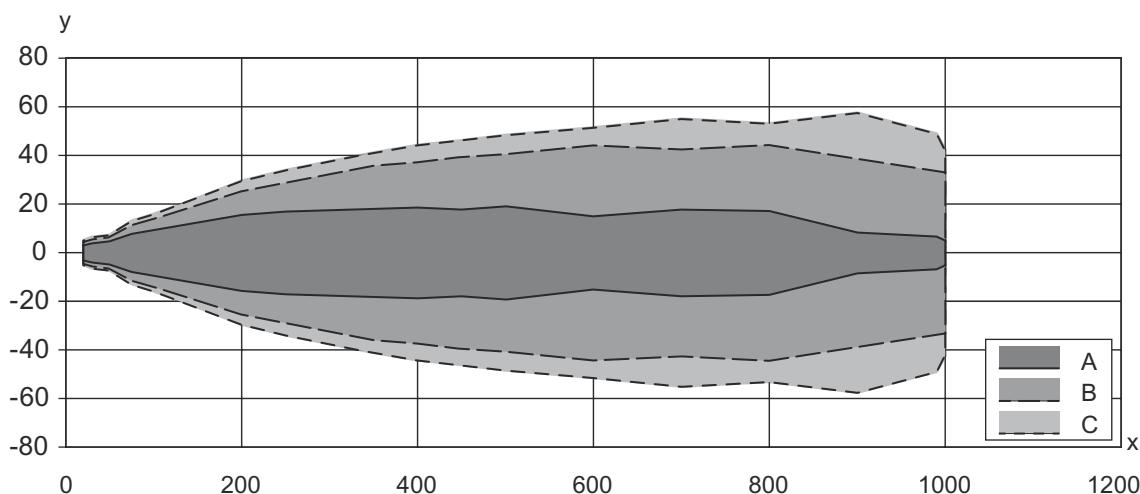
Funkcja	Sygnal IN
	Sygnal OUT
	Zasilanie napięciem
Rodzaj przylącza	Wtyczki okrągłe
Rozmiar gwintu	M8
Typ	male
Materiał	Metal
Liczba pinów	4 -pin

Pin	Obsadzenie pinów
1	V+
2	OUT 2
3	GND
4	IO-Link / OUT 1



## Wykresy

Typ. zachowanie przy aktywacji  
standardowy obiekt o rozmiarze 15 x 15 mm, ustawiony pod kątem prostym do osi referencyjnej czujnika



x Odstęp obiektu od czujnika [mm]

y Boczne przesunięcie względem osi referencyjnej [mm]

A wąski

B środek

C szeroki

## Obsługa i wskazanie

LED	Wskazanie	Znaczenie
1	niebieski, światło ciągłe	Przyzucanie aktywne
2	zielony, światło ciągłe	Gotowość do pracy
3	żółty, światło ciągłe	OUT 1
4	czerwony, światło ciągłe	OUT 2

## Kod artykułu

Oznaczenie artykułu: AAA4BB-xxxx.C/DEF-GG

<b>AAA</b>	<b>Zasada działania</b> HTU: czujnik ultradźwiękowy, zasada rozproszonego odbicia z tłumieniem tła DMU: czujnik ultradźwiękowy, zasada pomiaru odległości
<b>4BB</b>	<b>Konstrukcja</b> 420B: prostopadłościenny 412B: cylindryczny z gwintem M12
<b>xxxx</b>	<b>Zasięg</b> Zasięg roboczy w milimetrach
<b>C</b>	<b>Regulacja zasięgu</b> 3: przyuczenie poprzez przycisk
<b>D</b>	<b>Wyjście przełączające / funkcja OUT 1/IN: pin 4</b> 6: wyjście przełączające Push-Pull (przeciwtakt), PNP rozjaśniające, NPN ściemniające G: wyjście przełączające Push-Pull (przeciwtakt), PNP ściemniające, NPN rozjaśniające L: IO-Link / rozjaśniający (PNP)/ściemniający (NPN)
<b>E</b>	<b>Wyjście przełączające / funkcja OUT 2/IN: pin 2</b> T: przyuczenie poprzez przewód C: wyjście analogowe prąd V: Wyjście analogowe napięcie X: pin bez obsadzenia 6: wyjście przełączające Push-Pull (przeciwtakt), PNP rozjaśniające, NPN ściemniające
<b>F</b>	<b>Wyjście przełączające / funkcja OUT 3/IN: pin 5</b> T: przyuczenie poprzez przewód
<b>GG</b>	<b>Przylącze elektryczne</b> M12: okrągły łącznik wtykowy M12 M8: okrągły łącznik wtykowy M8

## Wskazówka



Lista ze wszystkimi dostępnymi typami urządzeń znajduje się na stronie internetowej Leuze [www.leuze.com](http://www.leuze.com).

## Wskazówki



## Przestrzegać użytkowania zgodnego z przeznaczeniem!



- Produkt nie jest czujnikiem bezpieczeństwa i nie służy do ochrony osób.
- Produkt może być eksploatowany tylko przez osoby kompetentne.
- Produkt stosować tylko zgodnie z przeznaczeniem.







## W przypadku aplikacji UL:



- W aplikacjach UL dopuszczalne jest używanie wyłącznie w obwodach prądowych Class 2 zgodnie z NEC (National Electric Code).

## Akcesoria

### Technologia połączeniowa – kable przyłączeniowe

	Nr art.	Oznaczenie	Artykuł	Opis
 	50130850	KD U-M8-4A-V1-050	Kabel przyłączeniowy	Przyłącze 1: Wtyczki okrągłe, M8, osiowy, female, 4 -pin Wtyczka okrągła, LED: Nie Przyłącze 2: otwarty koniec Ekranowane: Nie Długość przewodu: 5.000 mm Materiał płaszczka: PVC
 	50130871	KD U-M8-4W-V1-050	Kabel przyłączeniowy	Przyłącze 1: Wtyczki okrągłe, M8, kątowny, female, 4 -pin Wtyczka okrągła, LED: Nie Przyłącze 2: otwarty koniec Ekranowane: Nie Długość przewodu: 5.000 mm Materiał płaszczka: PVC

#### Wskazówka



Listę z dostępnymi akcesoriami można znaleźć na stronie internetowej Leuze w zakładce Pobieranie strony ze szczegółami artykułów.