

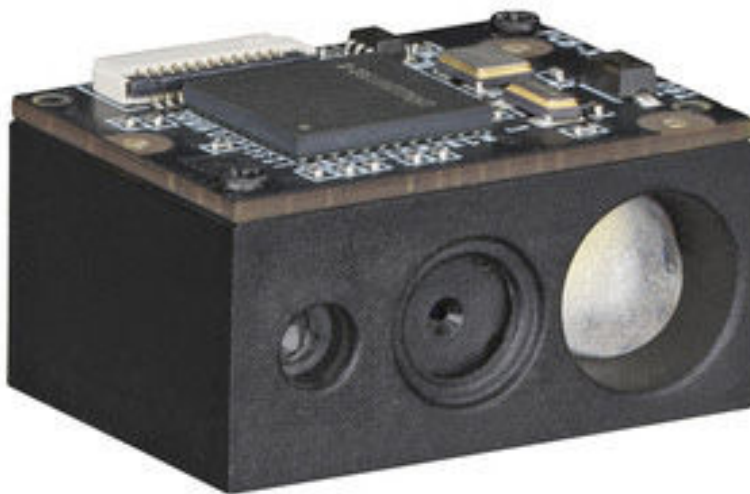
Folha de dados técnicos Leitor de códigos 2D fixo

N.º do art.: 50151528

DCR50M2/R2-S7

Conteúdo

- Dados técnicos
- Desenhos dimensionais
- Conexão elétrica
- Diagramas
- Notas
- Acessórios



A imagem pode divergir



Dados técnicos

Dados básicos

Série	DCR 50
Chip	CMOS (Global Shutter)

Versão especial

Versão especial	Módulo de mecanismo de leitura
-----------------	--------------------------------

Funções

Funções do software	Leitura de códigos 1D Leitura de códigos 2D
---------------------	--

Dados de leitura

Tipo de código legível	2/5 Hong Kong 2/5 IATA 2/5 Interleaved 2/5 Straight Aztec Codabar Code 11 Code 128 Code 32 Code 39 Code 93 Composite Codes Código QR Data Matrix Code DotCode EAN 8/13 Grid Matrix GS1 Databar Expanded GS1 Databar RSS 14 HanXin Maxicode Micro PDF Micro QR MSI Plessey PDF417 Pharma Code UPC-A UPC-E
------------------------	---

Dados óticos

Distância de leitura	45 ... 400 mm
Resolução da câmera horizontal	1.280 px
Resolução da câmera vertical	800 px
Ângulo de abertura do campo de leitura, horizontal	46 °
Ângulo de abertura do campo de leitura, vertical	29 °
Tamanho do módulo	0,127 ... 0,528 mm

Dados elétricos

Dados de desempenho

Tensão de alimentação U_B	3,3 V, CC, -5 ... 5 %
Consumo de corrente, máx.	230 mA

Entradas

Número de entradas de chaveamento digitais	1 Unid.
--	---------

Saídas

Número de saídas de chaveamento digitais	1 Unid.
--	---------

Saídas de chaveamento

Tipo de tensão	CC
Corrente de chaveamento, máx.	8 mA

Saída de chaveamento 1

Elemento de chaveamento	Transistor, PNP / NPN comutável
-------------------------	---------------------------------

Interface

Tipo	USB, TTL 232
------	--------------

TTL 232

Formato dos dados	Ajustável
Função	Processo
Velocidade de transmissão	9.600 ... 115.200 Bd

USB

Função	Processo
Modo de operação	Emulação de porta COM
Especificação	USB 2.0

Conexão

Número de conexões	1 Unid.
--------------------	---------

Conexão 1

Função	Alimentação de tensão Interface de configuração Interface de dados Sinal IN Sinal OUT
Tipo de conexão	12-pin FFC, 0,5mm pitch
Número de polos	12 polos

Dados mecânicos

Execução	Cúbico
Dimensões (L x A x C)	21,6 mm x 11,8 mm x 15,8 mm
Material da carcaça	Plástico
Peso líquido	5 g
Cor da carcaça	Preto
Tipo de fixação	Furo cego roscado M1.6

Operação e indicação

Tipo de indicação	Cigarra
Tipo de configuração/parametrização	Software

Dados do ambiente

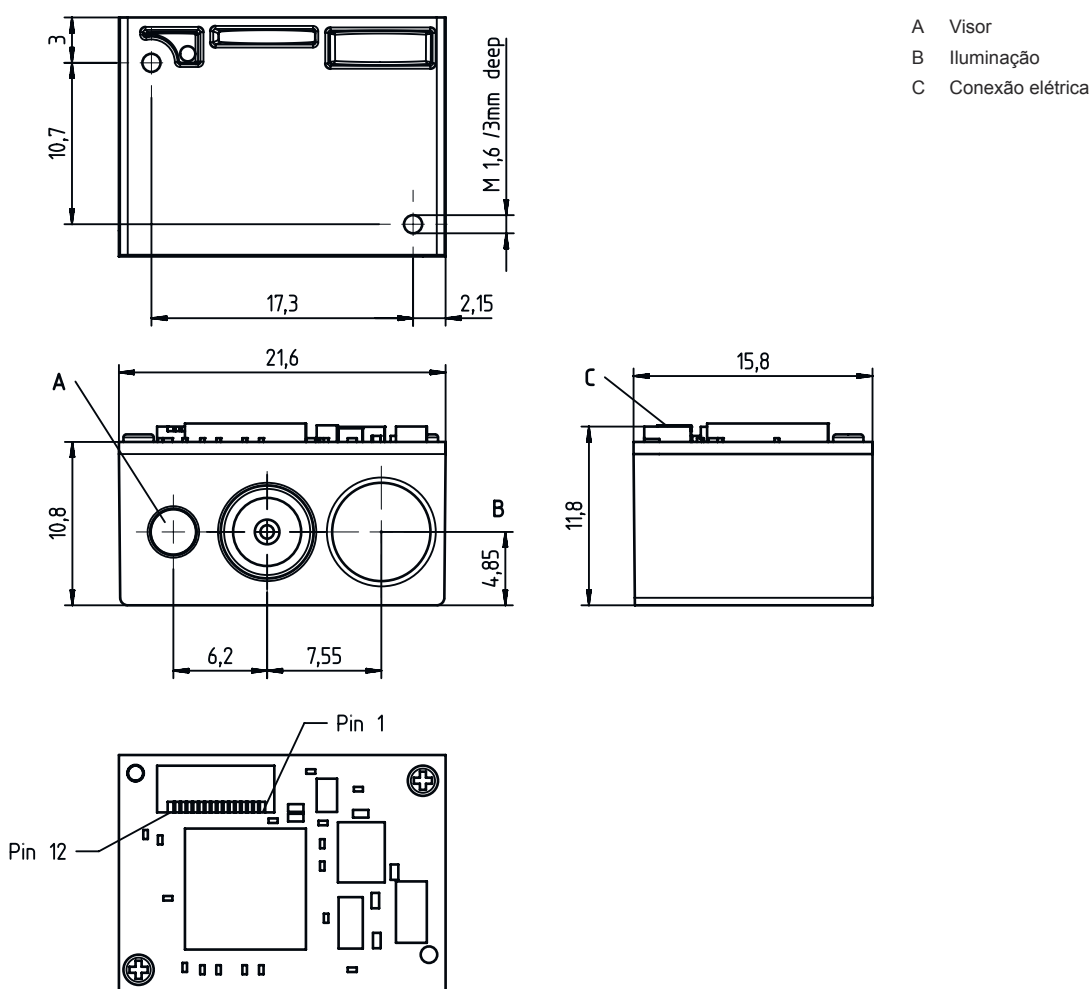
Temperatura ambiente, operação	-10 ... 50 °C
Temperatura ambiente, armazenamento	-40 ... 70 °C
Umidade relativa do ar (sem condensação)	5 ... 90 %

Dados técnicos

Número da pauta aduaneira	84719000
ECLASS 5.1.4	27280103
ECLASS 8.0	27280103
ECLASS 9.0	27280103
ECLASS 10.0	27280103
ECLASS 11.0	27280103
ECLASS 12.0	27280103
ECLASS 13.0	27280103
ECLASS 14.0	27280103
ETIM 5.0	EC002550
ETIM 6.0	EC002999
ETIM 7.0	EC002999
ETIM 8.0	EC002999
ETIM 9.0	EC002999

Desenhos dimensionais

Todas as medidas em milímetros



Conexão elétrica

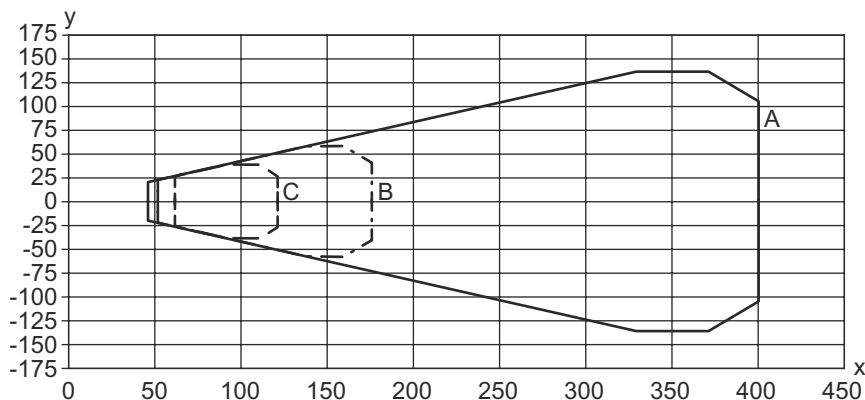
Conexão 1

Função	Alimentação de tensão
	Interface de configuração
	Interface de dados
	Sinal IN
	Sinal OUT
Tipo de conexão	12-pin FFC, 0.5mm pitch
Número de polos	12 polos

Pino	Ocupação de pinos
1	n.c.
2	V+
3	GND
4	RxD
5	TxD
6	D-
7	D+
8	n.c.
9	Beeper
10	LED de decodificação
11	n.c.
12	Trigger IN

Diagramas

Campo de leitura



- x Distância do campo de leitura [mm]
- y Largura do campo de leitura [mm]
- A UPC EAN (0,33 mm/13 mil)
- B Code 39/Code 128 (0,1mm/4mil)
- C QR/Datamatrix code (0,18mm/7mil)


Notas

Respeitar a utilização prevista!

	<ul style="list-style-type: none"> O produto não é um sensor de segurança e não atua para a proteção de pessoas. O produto só deve ser colocado em operação por pessoas capacitadas. Aplique o produto apenas de acordo com a sua utilização prevista.
--	--

Acessórios

Colocação em funcionamento/diagnóstico

	N.º do art.	Designação	Artigo	Descrição
	50151531	MA-DCR50-S7	Adaptador de conjunto	Descrição: Placa de circuito impresso do adaptador para fins de teste e laboratório, placa de circuito impresso aberta

Nota



Uma lista com todos os artigos de acessórios disponíveis encontra-se na página da Leuze na internet, na guia Download da página de detalhes do artigo.