

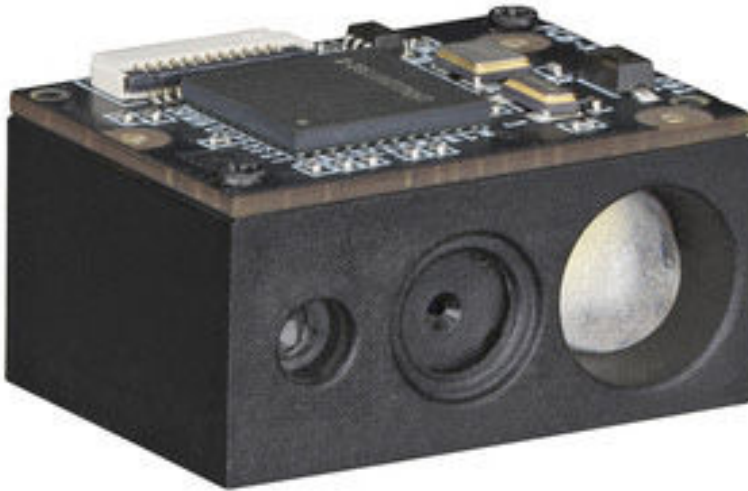
Teknik veri sayfası Sabit 2D kod okuyucusu

Ürün no.: 50151528

DCR50M2/R2-S7

İçerik

- Teknik veriler
- Boyutlandırılmış çizimler
- Elektrik bağlantısı
- Diyagramlar
- Uyarılar
- Aksesuarlar



Şekil farklılık gösterebilir



Teknik veriler

Temel veriler

Seri	DCR 50
Çip	CMOS (Global Shutter)

Özel versiyon

Özel versiyon	Tarama motoru modülü
---------------	----------------------

Fonksiyonlar

Yazılım fonksiyonları	1D kodlarını okuma 2D kodlarını okuma
-----------------------	------------------------------------------

Okuma verileri

Kod türleri okunabilir	2/5 aralıklı 2/5 Hong Kong 2/5 IATA 2/5 Straight Aztec Codabar Code 11 Code 128 Code 32 Code 39 Code 93 DotCode EAN 8/13 Grid matrisi GS1 Databar Expanded GS1 Databar RSS 14 HanXin İlaç kodu Kompozit Kodlar Maxicode Mikro PDF Mikro QR MSI Plessey PDF417 QR kodu UPC-A UPC-E Veri Matris Kodu
------------------------	-------------------------------------------------------------------------------------------------------------------------------------------------------------------------------------------------------------------------------------------------------------------------------------------------------------------------------------------------------------------------------------

Optik veriler

Okuma mesafesi	45 ... 400 mm
Kameranın çözünürlüğü yatay	1.280 px
Kameranın çözünürlüğü dikey	800 px
Okuma alanı açılma açısı, yatay	46 °
Okuma alanı açılma açısı, dikey	29 °
Modül boyutu	0,127 ... 0,528 mm

Elektrik verileri

Güç verileri

Besleme gerilimi U _B	3,3 V, DC, -5 ... 5 %
Akım tüketimi, maks.	230 mA

Girişler

Dijital anahtarlama girişi sayısı	1 Adet
-----------------------------------	--------

Çıkışlar

Dijital anahtarlama çıkışı sayısı	1 Adet
-----------------------------------	--------

Anahtarlama çıkışları

Voltaj türü	DC
Anahtarlama akımı, maks.	8 mA

Anahtarlama çıkışı 1

Anahtarlama elemanı	Transistör, PNP / NPN değiştirme yapılabilir
---------------------	----------------------------------------------

Arayüz

Tür	USB, TTL 232
-----	--------------

TTL 232

Veri formatı	ayarlanabilir
İşlev	Proses
Transfer hızı	9.600 ... 115.200 Bd

USB

İşlev	Proses
İşletim türü	COM bağlantı noktası emülasyonu
Teknik özellik	USB 2.0

Bağlantı

Bağlantı sayısı	1 Adet
-----------------	--------

Bağlantı 1

İşlev	Gerilim beslemesi Konfigürasyon arayüzü Sinyal ÇIKIŞ Sinyal IN Veri arayüzü
Bağlantı türü	12-pin FFC, 0,5mm pitch
Kutup sayısı	12 kutuplu

Mekanik bilgiler

Yapı şekli	Küçük
Ölçü (G x Y x U)	21,6 mm x 11,8 mm x 15,8 mm
Malzeme gövde	Plastik
Net ağırlık	5 g
Gövde rengi	siyah
Montaj braket türü	Kör delik vida dişi M1.6

Kumanda ve gösterge

Gösterge türü	Yaz
Konfigürasyon/parametreleme türü	Yazılım

Çevresel veriler

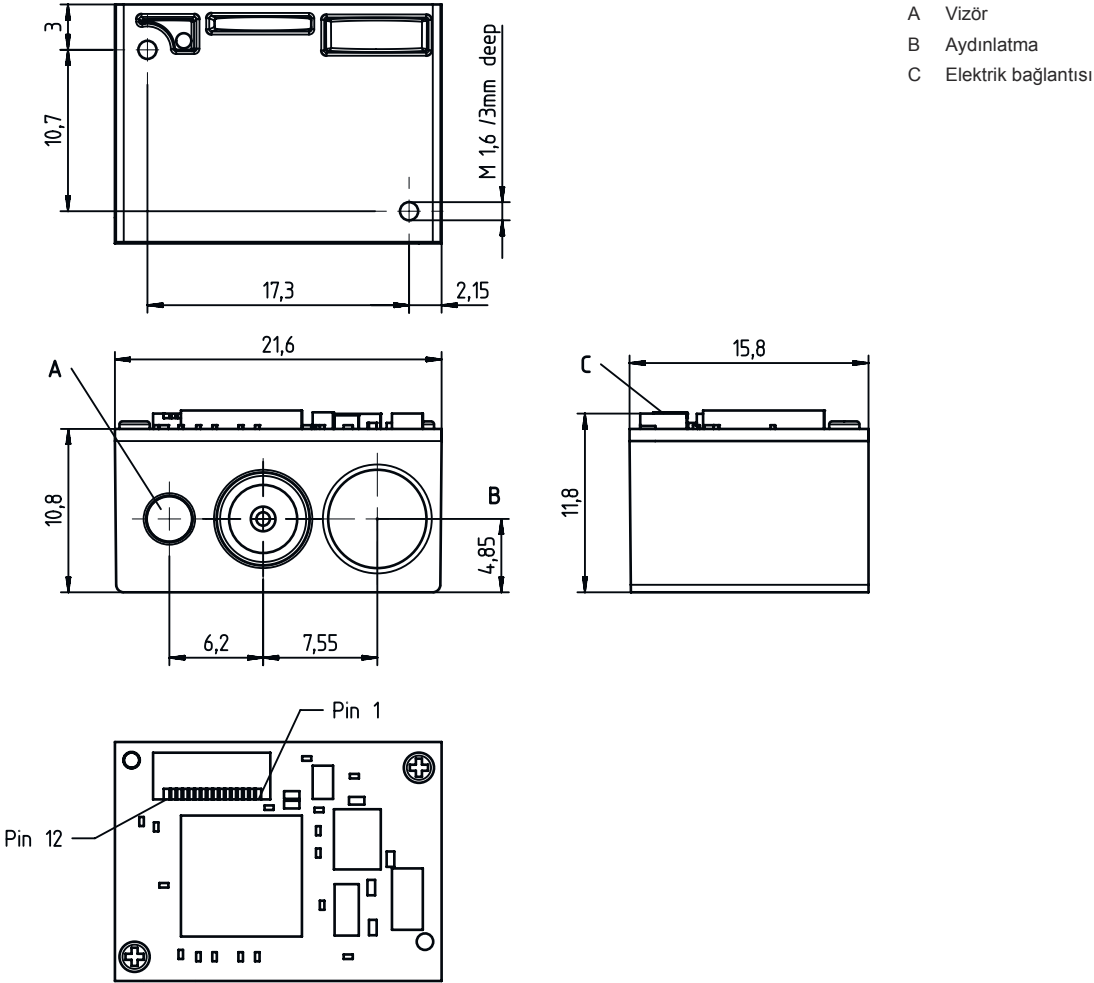
Ortam sıcaklığı işletim	-10 ... 50 °C
Ortam sıcaklığı depolama	-40 ... 70 °C
Bağıl hava nemliliği (yoğuşmasız)	5 ... 90 %

Teknik veriler

Gümrük taife numarası	84719000
ECLASS 5.1.4	27280103
ECLASS 8.0	27280103
ECLASS 9.0	27280103
ECLASS 10.0	27280103
ECLASS 11.0	27280103
ECLASS 12.0	27280103
ECLASS 13.0	27280103
ECLASS 14.0	27280103
ETIM 5.0	EC002550
ETIM 6.0	EC002999
ETIM 7.0	EC002999
ETIM 8.0	EC002999
ETIM 9.0	EC002999

Boyutlandırılmış çizimler

Tüm ölçü bilgileri milimetre cinsindedir



Elektrik bağlantısı

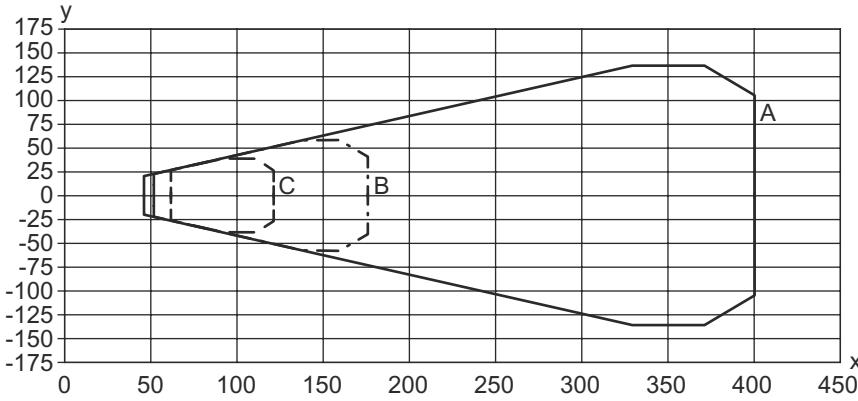
Bağlantı 1

İşlev	Gerilim beslemesi
	Konfigürasyon arayüzü
	Sinyal ÇIKIŞ
	Sinyal IN
	Veri arayüzü
Bağlantı türü	12-pin FFC, 0.5mm pitch
Kutup sayısı	12 kutuplu

Pin	Pin tahsisi
1	n.c.
2	V+
3	GND
4	RxD
5	TxD
6	D-
7	D+
8	n.c.
9	Beeper
10	Dekoder LED
11	n.c.
12	Tetikleyici IN

Diyagramlar

Okunan alan



- x Okuma alanı mesafesi [mm]
- y Okuma alanı genişliği [mm]
- A UPC EAN (0,33 mm/13 mil)
- B Code 39/Code 128 (0,1mm/4mil)
- C QR/Datamatrix code (0,18mm/7mil)

Uyarılar




Kullanım amacına dikkat edin!



- ☞ Ürün bir emniyet sensörü değildir ve personel koruma amaçlı değildir.
- ☞ Ürün sadece yetkili kişiler tarafından kullanılmalıdır.
- ☞ Ürünü sadece amacına uygun kullanıma göre kullanın.

Aksesuarlar

Devreye alma/teşhis

	Ürün no.	Adı	Ürün	Tanım
	50151531	MA-DCR50-S7	Adaptör seti	Tanım: Laboratuvar ve test amaçları için adaptör iletken plaka, açık iletken plaka

Uyarı



↪ Mevcut tüm aksesuarların bir listesini, Leuze'nin internet sitesinde, ürün ayrıntıları sayfasındaki İndir sekmesinde bulabilirsiniz.