

기술 데이터 시트

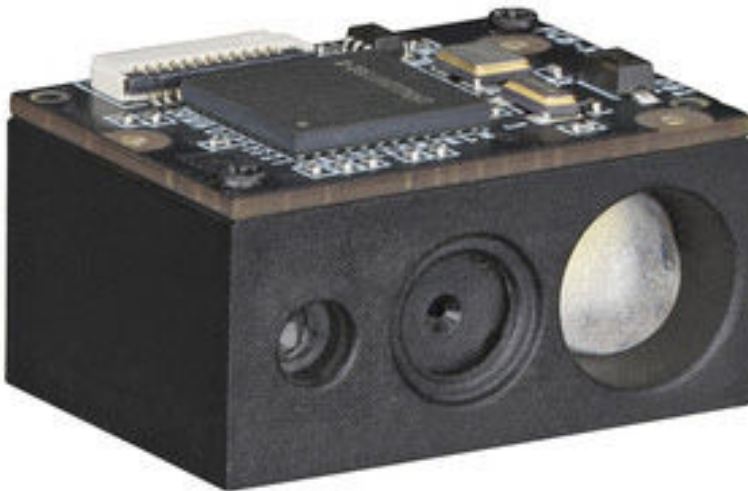
고정식 2D 코드 리더

품목 번호: 50151528

DCR50M2/R2-S7

내용

- 기술 데이터
- 치수 도면
- 전기 연결
- 다이어그램
- 참고
- 액세서리



그림과 차이가 날 수 있습니다



기술 데이터

기본 데이터

시리즈	DCR 50
칩	CMOS (Global Shutter)

특수 모델

특수 모델	스캔 엔진 모듈
-------	----------

기능

소프트웨어 기능	1D 코드 판독 2D 코드 판독
----------	----------------------

판독 데이터

판독 가능한 코드 종류	2/5 Hong Kong 2/5 IATA 2/5 Straight 2/5 인터리브 Aztec Codabar DotCode EAN 8/13 Grid Matrix GS1 Databar Expanded GS1 Databar RSS 14 Han Xin Maxicode Micro PDF Micro QR MSI Plessey PDF417 Pharma Code QR 코드 UPC-A UPC-E 데이터 매트릭스 코드 코드 11 코드 128 코드 32 코드 39 코드 93 합성 코드
--------------	--

광학 데이터

판독 거리	45 ... 400 mm
카메라 수평 분해능	1,280 px
카메라 수직 분해능	800 px
판독 영역 개구각, 수평	46 °
판독 영역 개구각, 수직	29 °
모듈 크기	0.127 ... 0.528 mm

전기 데이터

성능 데이터

공급전압 점검 U_B	3.3 V, DC, -5 ... 5 %
소비 전류, 최대	230 mA

입력부

디지털 스위칭 입력부 개수	1 개수
----------------	------

출력

디지털 스위칭 출력	1 개수
------------	------

스위칭 출력

전압 형식	DC
스위칭 전류, 최대	8 mA

스위칭 출력 1

스위칭 소자	트랜지스터, PNP/NPN 전환 가능
--------	----------------------

인터페이스

종류	USB, TTL 232
----	--------------

TTL 232

데이터 형식	조절 가능
기능	진행
전송 속도	9,600 ... 115,200 Bd

USB

기능	진행
조작 모드	COM-Port 에뮬레이션
버전	USB 2.0

연결

연결	1 개수
----	------

연결 1

기능	데이터 인터페이스 설정 인터페이스 입력 신호 전원 공급 출력 신호
연결부 종류	12-pin FFC, 0.5mm pitch
핀 개수	12 핀

기술 데이터

디자인	큐빅형
치수(너비 x 높이 x 길이)	21.6 mm x 11.8 mm x 15.8 mm
하우징 재료	플라스틱
순중량	5 g
하우징 색상	흑색
고정 방식	블라인드 홀 나사 M1.6

조작 및 표시

표시 방식	버저
설정/파라미터 설정 방식	소프트웨어

환경 데이터

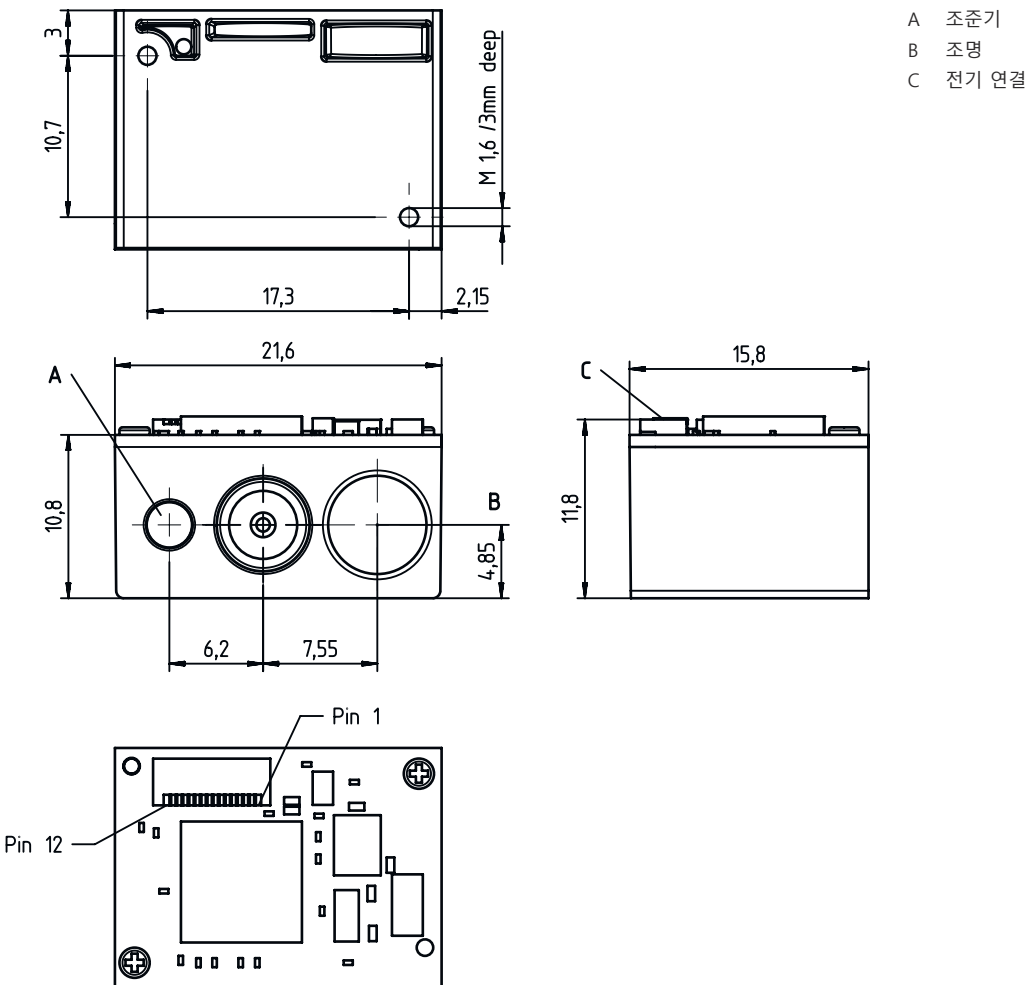
작동 시 주변 온도	-10 ... 50 °C
보관 시 주변 온도	-40 ... 70 °C
상대 습도(응축되지 않음)	5 ... 90 %

기술 데이터

HS 번호	84719000
ECLASS 5.1.4	27280103
ECLASS 8.0	27280103
ECLASS 9.0	27280103
ECLASS 10.0	27280103
ECLASS 11.0	27280103
ECLASS 12.0	27280103
ECLASS 13.0	27280103
ECLASS 14.0	27280103
ETIM 5.0	EC002550
ETIM 6.0	EC002999
ETIM 7.0	EC002999
ETIM 8.0	EC002999
ETIM 9.0	EC002999

치수 도면

전체 치수 정보(mm)



전기 연결

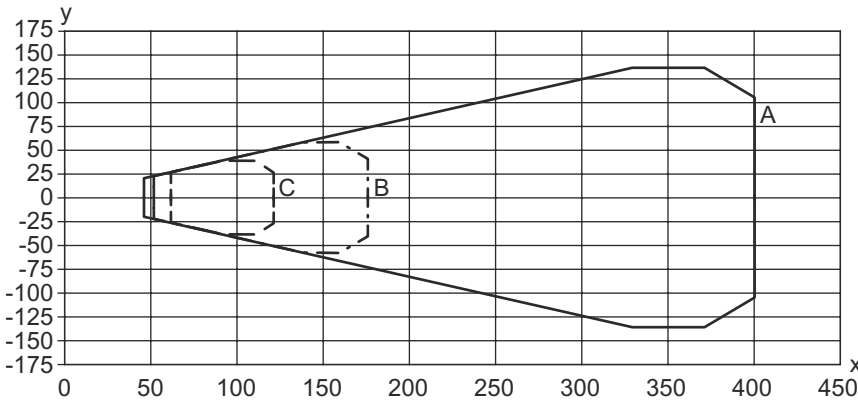
연결 1

기능	데이터 인터페이스 설정 인터페이스 입력 신호 전원 공급 출력 신호
연결부 종류	12-pin FFC, 0.5mm pitch
핀 개수	12 핀

핀	핀 지정
1	n.c.
2	V+
3	GND
4	RxD
5	TxD
6	D-
7	D+
8	n.c.
9	Beeper
10	디코드 LED
11	n.c.
12	트리거 IN

다이아그램

판독 필드



- x 판독 필드 간격[mm]
- y 판독 필드 너비[mm]
- A UPC EAN (0.33mm/13mil)
- B Code 39/Code 128 (0,1mm/4mil)
- C QR/Datamatrix code (0,18mm/7mil)

참고

⚠ 용도에 맞게 사용해야 합니다!

- ↳ 이 제품은 안전 센서가 아니므로 사람을 보호할 용도가 아닙니다.
- ↳ 자격이 있는 사람만 제품을 작동해야 합니다.
- ↳ 용도에 맞게 준수하여 사용하십시오

액세서리

초기 시동/진단

	품목 번호	명칭	품목	설명
	50151531	MA-DCR50-S7	어댑터 세트	설명: 실험실용 및 테스트용 어댑터 회로 기판, 인쇄 회로 기판

참고



☞ 제공되는 모든 액세서리 품목의 목록은 로이체 웹 사이트에서 품목 세부사항 페이지의 다운로드 탭을 참조하십시오.