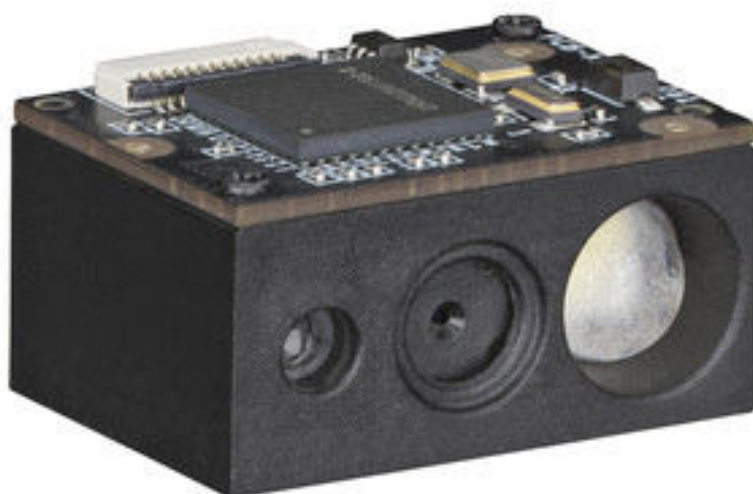


技術データシート  
定位置2Dコードリーダー  
製品番号: 50151528  
DCR50M2/R2-S7

## 目次

- 仕様書
- 寸法図
- 電氣的接続
- ダイアグラム
- 注意
- アクセサリ



写真と異なる場合があります



## 仕様書

### 基本仕様

シリーズ	DCR 50
チップ	CMOS (Global Shutter)

### 特別モデル

特別モデル	スキャンエンジンモジュール
-------	---------------

### 機能

ソフトウェア機能	1Dコードの読み取り 2Dコードの読み取り
----------	--------------------------

### 読取値

コード種類 読み取り可	2/5 IATA 2/5 インターリーブ 2/5 ストレート 2/5 ホンコン Aztec Code 11 Code 128 Code 32 Code 39 Code 93 DotCode EAN 8/13 GS1 データバー RSS 14 GS1 データバー拡張型 HanXin MSI Plessey PDF417 QRコード UPC-A UPC-E グリッドマトリクス コンポジットコード コーダバー データマトリクスコード マイクロPDF マイクロQR マクシマムコード 医薬品コード
-------------	---

### 光学的仕様

読み取り距離	45 ... 400 mm
カメラの水平方向分解能	1,280 px
カメラの垂直方向分解能	800 px
読み取り領域 ビーム拡散、水平	46 °
読み取り領域 ビーム拡散、垂直	29 °
モジュールサイズ	0.127 ... 0.528 mm

### 電氣的仕様

パフォーマンスデータ	
供給電圧 $U_B$	3.3 V, DC, -5 ... 5 %
消費電流、最大	230 mA
入力	
デジタルスイッチ出力数	1 個数
出力	
デジタルスイッチ出力数	1 個数

### スイッチ出力

電圧の種類	DC
スイッチ電流、最大	8 mA

### スイッチ出力 1

スイッチエレメント	トランジスタ, PNP / NPN 切り替え可
-----------	-------------------------

### インターフェース

種類	USB, TTL 232
----	--------------

#### TTL 232

データフォーマット	設定可能
機能	プロセス
伝送速度	9,600 ... 115,200 Bd

#### USB

機能	プロセス
動作モード	COM-ポート-エミュレーション
仕様	USB 2.0

### コネクタ

コネクタ数	1 個数
-------	------

#### コネクタ 1

機能	データインターフェース 信号入力 信号出力 設定インターフェース 電力供給
コネクタの種類	12-pin FFC, 0.5mm pitch
極数	12 -極

### 機械の仕様

外形	角型
寸法 (幅 x 高さ x 長さ)	21.6 mm x 11.8 mm x 15.8 mm
筐体の素材	プラスチック
重量	5 g
筐体色	黒色
取り付けの種類	止まりネジM1.6

### 操作と表示

表示の種類	ブザー
設定/パラメータ化の種類	ソフトウェア

### 周囲データ

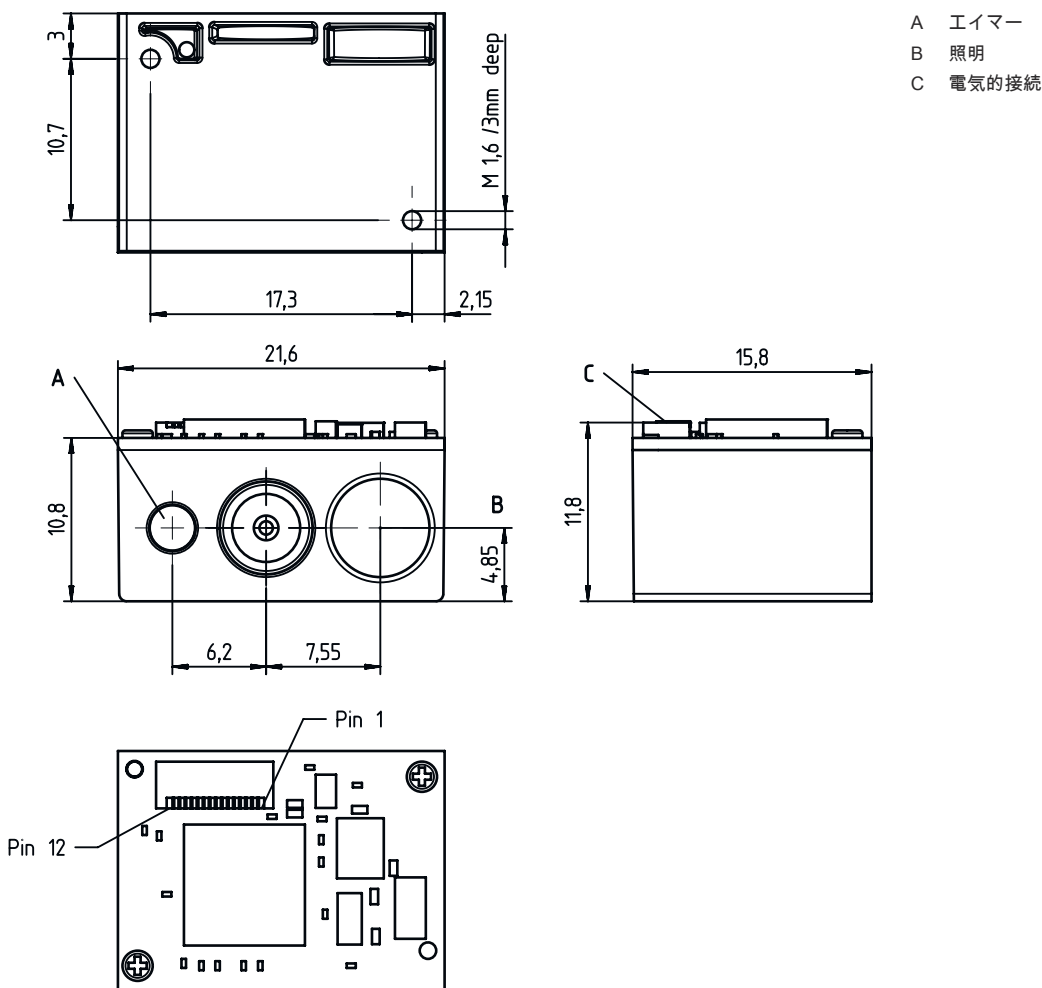
周囲温度、動作時	-10 ... 50 °C
周囲温度、保管時	-40 ... 70 °C
相対湿度 (結露せず)	5 ... 90 %

# 仕様書

関税分類番号	84719000
ECLASS 5.1.4	27280103
ECLASS 8.0	27280103
ECLASS 9.0	27280103
ECLASS 10.0	27280103
ECLASS 11.0	27280103
ECLASS 12.0	27280103
ECLASS 13.0	27280103
ECLASS 14.0	27280103
ETIM 5.0	EC002550
ETIM 6.0	EC002999
ETIM 7.0	EC002999
ETIM 8.0	EC002999
ETIM 9.0	EC002999

# 寸法図

すべての寸法表記はミリメートル



# 電氣的接続

## コネクタ 1

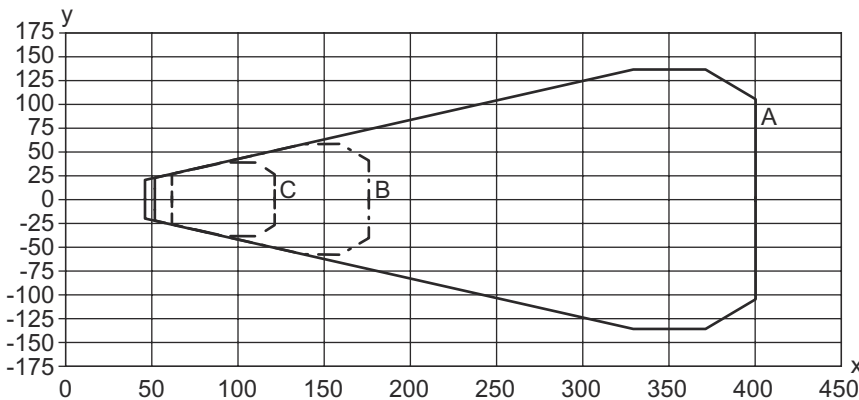
機能	データインターフェース 信号入力 信号出力 設定インターフェース 電力供給
コネクタの種類	12-pin FFC, 0.5mm pitch
極数	12 -極

## ピン      ピン配列

1	n.c.
2	V+
3	GND
4	RxD
5	TxD
6	D-
7	D+
8	n.c.
9	Beeper
10	デコードLED
11	n.c.
12	トリガーIN

# ダイアグラム

## 読み取り領域



- x 読み取り領域間隔 [mm]
- y 読み取り領域幅 [mm]
- A UPC EAN (0,33 mm/13 mil)
- B Code 39/Code 128 (0,1mm/4mil)
- C QR/Datamatrix code (0,18mm/7mil)

# 注意

**⚠ 目的に合ったご利用にご注意ください！**


**⚠** この製品はセーフティセンサーではなく、個人の保護のためのものではありません。

**⚠** この製品は有資格者のみが操作できます。

**⚠** 使用目的に応じた製品をご使用してください。

## アクセサリ

### 運用開始/診断

	製品番号	名称	製品	説明
	50151531	MA-DCR50-S7	アダプタセット	説明: 実験室およびテスト用のアダプタボード, オープンボード

#### 注意



☞ 利用可能なすべてのアクセサリアイテムのリストは、Leuzeのウェブサイトでアイテム詳細ページのダウンロードタブにあります。