

Scheda tecnica dati

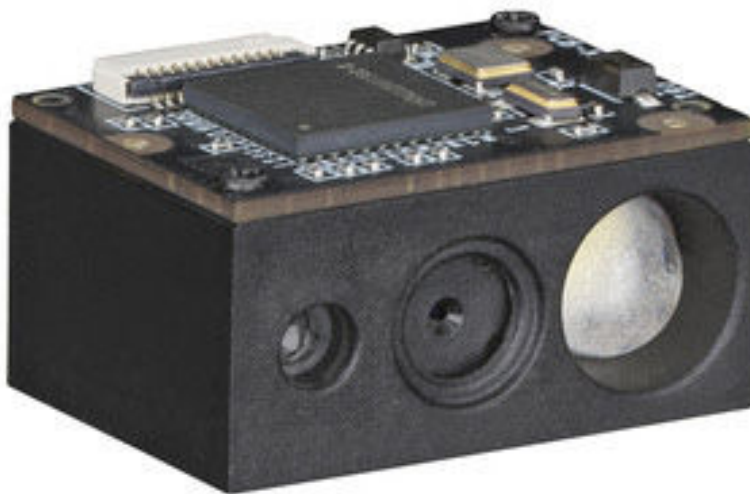
Lettore di codici 2D stazionario

Cod. art.: 50151528

DCR50M2/R2-S7

Contenuto

- Dati tecnici
- Disegni quotati
- Collegamento elettrico
- Diagrammi
- Avvisi
- Accessori



La figura può variare



Dati tecnici

Dati di base

Serie	DCR 50
Chip	CMOS (Global Shutter)

Modello speciale

Modello speciale	Modulo Scan Engine
------------------	--------------------

Funzioni

Funzioni software	Lettura di codici 1D Lettura di codici 2D
-------------------	--

Dati di lettura

Tipi di codice leggibili	2/5 Hong Kong 2/5 IATA 2/5 Interleaved 2/5 Straight Aztec Codabar Code 11 Code 128 Code 32 Code 39 Code 93 Codice QR Composite Codes Data Matrix Code DotCode EAN 8/13 Grid Matrix GS1 DataBar Expanded GS1 Databar RSS 14 HanXin Maxicode Micro PDF Micro QR MSI Plessey PDF417 Pharma Code UPC-A UPC-E
--------------------------	---

Dati ottici

Distanza di lettura	45 ... 400 mm
Risoluzione videocamera, orizzontale	1.280 px
Risoluzione videocamera, verticale	800 px
Angolo di apertura del campo di lettura, orizzontale	46 °
Angolo di apertura del campo di lettura, verticale	29 °
Grandezza del modulo	0,127 ... 0,528 mm

Dati elettrici

Dati di potenza

Tensione di alimentazione U_B	3,3 V, CC, -5 ... 5 %
Corrente assorbita, max.	230 mA

Ingressi

Numero di ingressi di commutazione digitali	1 pezzo(i)
---	------------

Uscite

Numero uscite di commutazione digitali	1 pezzo(i)
--	------------

Uscite di commutazione

Tipo di tensione	CC
Corrente di commutazione, max.	8 mA

Uscita di commutazione 1

Elemento di commutazione	Transistor, PNP / NPN commutabile
--------------------------	-----------------------------------

Interfaccia

Tipo	USB, TTL 232
------	--------------

TTL 232

Formato dei dati	Regolabile
Funzione	Processo
Velocità di trasmissione	9.600 ... 115.200 Bd

USB

Funzione	Processo
Modo operativo	Emulazione porta COM
Specifica	USB 2.0

Collegamento

Numero di collegamenti	1 pezzo(i)
------------------------	------------

Collegamento 1

Funzione	Alimentazione di tensione Interfaccia dati Interfaccia di configurazione Segnale IN Segnale OUT
Tipo di collegamento	12-pin FFC, 0,5mm pitch
Numero di poli	12 poli

Dati meccanici

Forma costruttiva	Cubica
Dimensioni (P x H x L)	21,6 mm x 11,8 mm x 15,8 mm
Materiale dell'alloggiamento	Plastica
Peso netto	5 g
Colore dell'alloggiamento	Nero
Tipo di fissaggio	Filettatura foro cieco M1,6

Comando e visualizzazione

Tipo di visualizzazione	Sommatore
Tipo di configurazione/parametrizzazione	Software

Dati ambientali

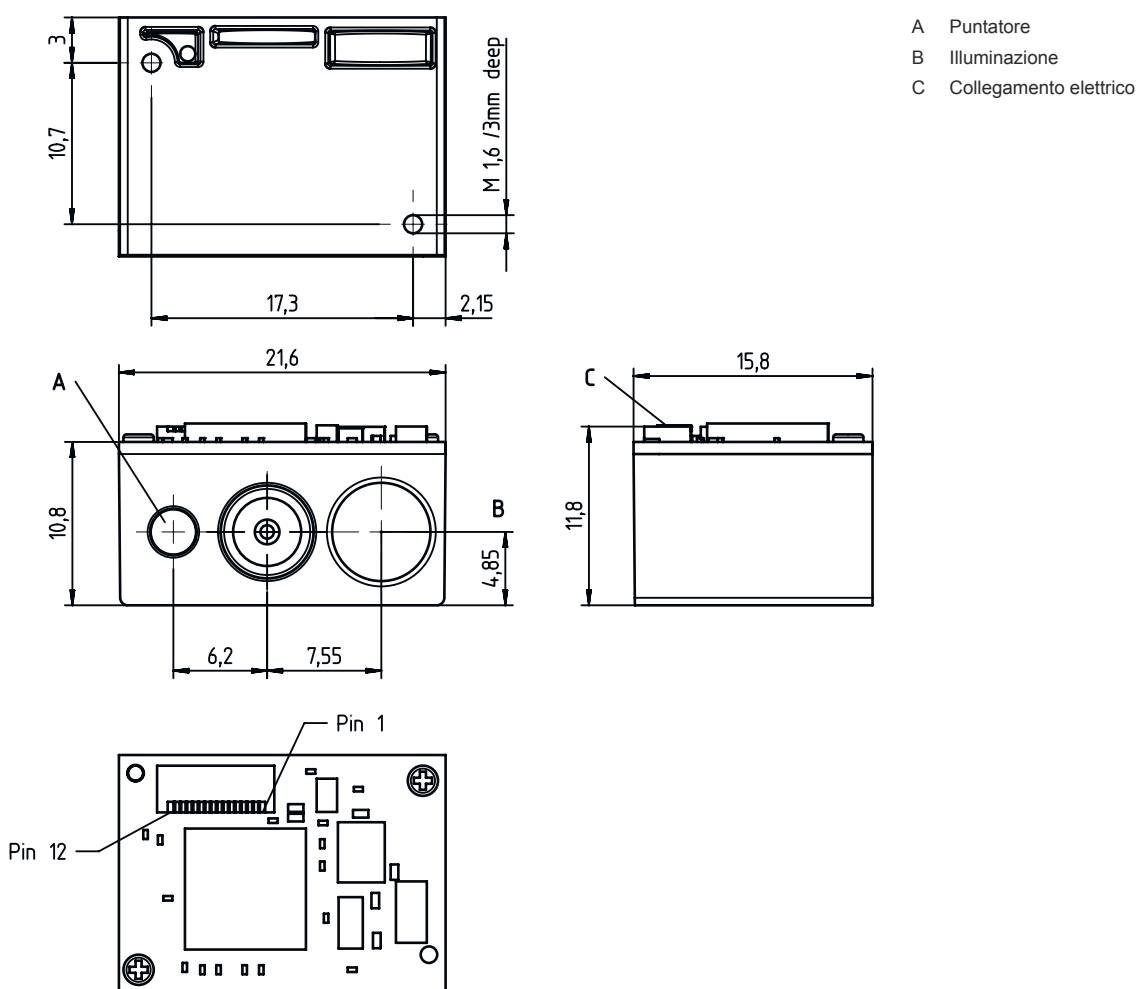
Temperatura ambiente, funzionamento	-10 ... 50 °C
Temperatura ambiente, stoccaggio	-40 ... 70 °C
Umidità relativa (non condensante)	5 ... 90 %

Dati tecnici

Voce tariffaria doganale	84719000
ECLASS 5.1.4	27280103
ECLASS 8.0	27280103
ECLASS 9.0	27280103
ECLASS 10.0	27280103
ECLASS 11.0	27280103
ECLASS 12.0	27280103
ECLASS 13.0	27280103
ECLASS 14.0	27280103
ETIM 5.0	EC002550
ETIM 6.0	EC002999
ETIM 7.0	EC002999
ETIM 8.0	EC002999
ETIM 9.0	EC002999

Disegni quotati

Tutte le dimensioni in millimetri



Collegamento elettrico

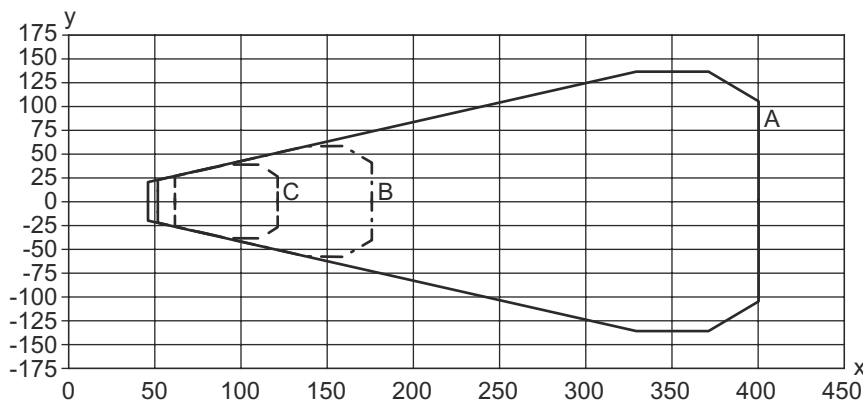
Collegamento 1

Funzione	Alimentazione di tensione
	Interfaccia dati
	Interfaccia di configurazione
	Segnale IN
	Segnale OUT
Tipo di collegamento	12-pin FFC, 0.5mm pitch
Numero di poli	12 poli

Pin	Assegnazione dei pin
1	n.c.
2	V+
3	GND
4	RxD
5	TxD
6	D-
7	D+
8	n.c.
9	Beeper
10	LED Decode
11	n.c.
12	Trigger IN

Diagrammi

Campo di lettura



- x Distanza del campo di lettura [mm]
- y Larghezza del campo di lettura [mm]
- A UPC EAN (0,33 mm/13 mil)
- B Code 39/Code 128 (0,1mm/4mil)
- C QR/Datamatrix code (0,18mm/7mil)

Avvisi

Rispettare l'uso previsto!

	<ul style="list-style-type: none"> Questo prodotto non è un sensore di sicurezza e non serve alla protezione di persone. Il prodotto deve essere messo in servizio solo da personale qualificato. Utilizzare il prodotto solo conformemente all'uso previsto.
--	---

Accessori

Messa in opera/diagnostica

	Cod. art.	Designazione	Articolo	Descrizione
	50151531	MA-DCR50-S7	Kit adattatore	Descrizione: Circuito stampato adattatore a fini di test e prove di laboratorio, Circuito stampato aperto

Avviso



È possibile trovare una lista con tutti gli accessori disponibili sul sito di Leuze nel registro Download della pagina di dettaglio del prodotto.