

技术数据表

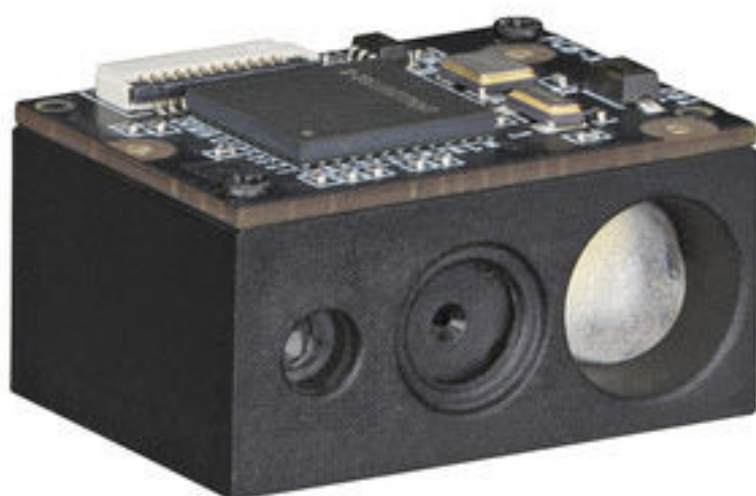
固定式 2D 条码阅读器

配件编号: 50151528

DCR50M2/R2-S7

内容

- 技术参数
- 尺寸图纸
- 电气连接
- 图示
- 说明
- 配件



图片可能不同



技术参数

基础数据

系列	DCR 50
芯片	CMOS (Global Shutter)

专门设计

专门设计	扫描引擎模块
------	--------

功能

软件功能	读取 2D 条码
	读取一维码

读取数据

可读条码类型	11码
	2/5 Hong Kong
	2/5 IATA
	2/5 Straight
	2/5 隔行扫描码
	32码
	Aztec码
	Codabar
	Code 128
	Code 39
	Code 93
	DotCode
	EAN 8/13码
	GS1 Databar Expanded
	GS1 Databar RSS 14
	HanXin
	Maxicode
	Micro PDF码
	Micro QR
	MSI Plessey
	PDF417
	Pharma码
	QR编码
	UPC-A
	UPC-E
	数据矩阵条码
	组合码
	网格矩阵

光学数据

读取距离	45 ... 400 mm
相机水平分辨率	1,280 px
相机垂直分辨率	800 px
水平开口角度读取范围	46 °
垂直开口角度读取范围	29 °
模块大小	0.127 ... 0.528 mm

电气数据

性能数据	
供电电压 U_B	3.3 V, DC, -5 ... 5 %
最大电流消耗	230 mA
输入端	
数字开关量输入数	1 个
输出	
数字开关量输出数	1 个

开关量输出	
电压类型	DC
最大开关电流	8 mA

开关量输出 1	
开关元件	晶体管, 可在 PNP / NPN 之间切换

接口

类型	USB, TTL 232
----	--------------

TTL 232	
数据格式	可调节
功能	过程
传输速度	9,600 ... 115,200 Bd

USB	
功能	过程
运行模式	COM端口仿真
规格书	USB 2.0

连接

接口数量	1 个
------	-----

连接 1	
功能	供电电源
	信号输入
	信号输出
	数据接口
	配置接口
类型	12-pin FFC, 0.5mm pitch
引脚数	12 个引脚

机械参数

结构	方形
尺寸 (宽 x 高 x 长)	21.6 mm x 11.8 mm x 15.8 mm
外壳材料	塑料
净重	5 g
外壳颜色	黑色
紧固类型	M1.6 紧固螺纹

操作和显示

显示类型	蜂鸣器
配置类型	软件

环境数据

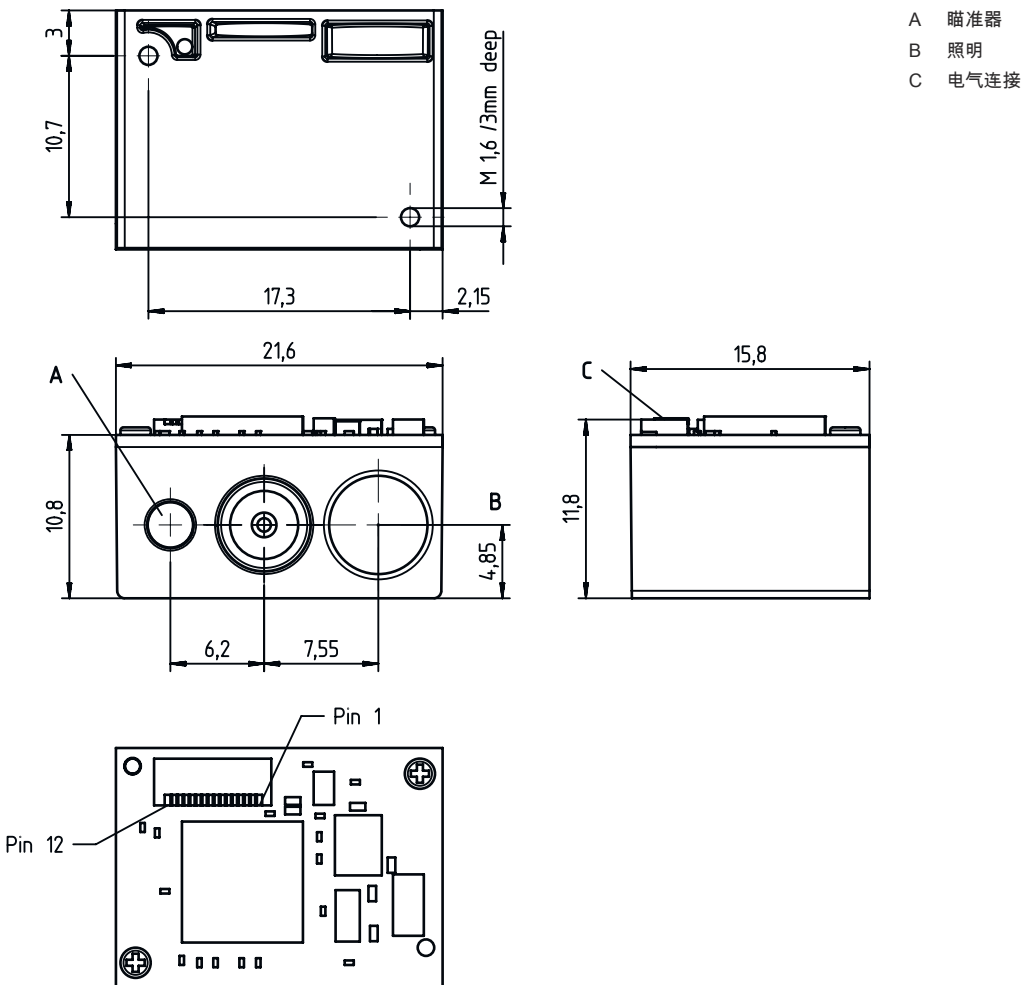
环境温度, 工作	-10 ... 50 °C
环境温度, 储藏	-40 ... 70 °C
相对空气湿度 (无冷凝)	5 ... 90 %

技术参数

税率编号	84719000
ECLASS 5.1.4	27280103
ECLASS 8.0	27280103
ECLASS 9.0	27280103
ECLASS 10.0	27280103
ECLASS 11.0	27280103
ECLASS 12.0	27280103
ECLASS 13.0	27280103
ECLASS 14.0	27280103
ETIM 5.0	EC002550
ETIM 6.0	EC002999
ETIM 7.0	EC002999
ETIM 8.0	EC002999
ETIM 9.0	EC002999

尺寸图纸

所有尺寸单位均为毫米



电气连接

连接1

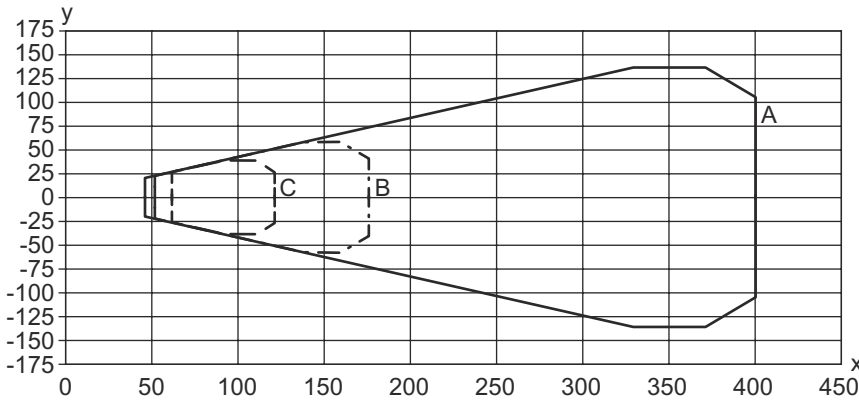
功能	供电电源
	信号输入
	信号输出
	数据接口
	配置接口
类型	12-pin FFC, 0.5mm pitch
引脚数	12 个引脚

引脚 引脚分配

1	n.c.
2	V+
3	GND
4	RxD
5	TxD
6	D-
7	D+
8	n.c.
9	Beeper
10	LED 解码器
11	n.c.
12	触发输入

图示

读取范围



- x 读取区域间距 [mm]
- y 读取范围宽度 [mm]
- A UPC EAN (0,33 mm/13 万)
- B Code 39/Code 128 (0,1mm/4mil)
- C QR/Datamatrix code (0,18mm/7mil)

说明

遵守设备的使用规定！

	<ul style="list-style-type: none"> ⚡ 本产品并非安全传感器，无法用于人员保护。 ⚡ 只能由专业人员将本产品投入运行。 ⚡ 请仅根据正确用途使用本产品。
--	--

配件

调试/诊断

	配件编号	名称	配件	说明
	50151531	MA-DCR50-S7	适配器套装	说明: 用于实验和测试目的的适配器电路板, 开放式电路板

注意



所有可用配件的列表请见劳易测网站配件详细信息页面的下载选项卡。