

Technisches Datenblatt Optischer Abstandssensor

Art.-Nr.: 50141870

ODS9L2.8/LAK.P-450-M12



Abbildung kann abweichen

Inhalt

- Technische Daten
- Maßzeichnungen
- Elektrischer Anschluss
- Diagramme
- Bedienung und Anzeige
- Artikelschlüssel
- Hinweise
- Zubehör



CDRH



Technische Daten

Basisdaten

Serie	9
Applikation	Füllhöhenkontrolle Längenmessung im Materialzuschnitt Objektvermessung
Art des Tastsystems	gegen Objekt

Sonderausführung

Sonderausführung	Aktivierungseingang Deaktivierungseingang Teach-Eingang
------------------	---

Optische Daten

Strahlverlauf	kollimiert
Lichtquelle	Laser, rot
Wellenlänge	650 nm
Laser Klasse	2, IEC/EN 60825-1:2014
Sendesignalform	gepulst
Pulsdauer	22.000 µs
Lichtfleckgröße [bei Sensorabstand]	1 mm [450 mm]
Art der Lichtfleckgeometrie	rund

Messdaten

Messbereich	50 ... 450 mm
Auflösung	0,1 mm
Genauigkeit	1 %
Bezugsgröße Genauigkeit	Messabstand
Reproduzierbarkeit (1 Sigma)	0,1 mm
Temperaturdrift	0,02 %/K
Referenzierung	Nein
Optisches Abstandsmessprinzip	Triangulation

Elektrische Daten

Schutzbeschaltung	Kurzschlusschutz Transientenschutz Verpolschutz
-------------------	---

Leistungsdaten

Versorgungsspannung U_B	18 ... 30 V, DC
Restwelligkeit	0 ... 15 %, von U_B
Leerlaufstrom	0 ... 50 mA

Eingänge

Anzahl digitaler Schalteingänge	1 St.
---------------------------------	-------

Schalteingänge

Art	Digitaler Schalteingang
Spannungsart	DC
Schaltspannung	U_B

Digitaler Schalteingang 1

Funktion	Aktivierungseingang Deaktivierungseingang Teach-Eingang Trigger
----------	--

Ausgänge

Anzahl Analogausgänge	1 St.
Anzahl digitaler Schaltausgänge	1 St.
Schaltleistung, max.	0,0012 W

Analogausgang 1

Art	konfigurierbar, Werkseinstellung: Strom
Belegung	Anschluss 1, Pin 2

Schaltausgänge

Art	Digitaler Schaltausgang
Spannungsart	DC
Schaltspannung	high: $\geq(U_B-2V)$ low: $\leq 2 V$

Schaltausgang 1

Belegung	Anschluss 1, Pin 4
Schaltelement	Transistor, Gegentakt
Schaltprinzip	IO-Link / hellschaltend (PNP)/ dunkelschaltend (NPN)

Zeitverhalten

Ansprechzeit	1 ms, Bei konstanten Umgebungsbedingungen, 90 % Remission, Messmodus Standard
Bereitschaftsverzögerung	300 ms

Schnittstelle

Art	IO-Link
IO-Link	
COM-Mode	COM3
Profile	Smart Sensor Profil
Min. cycle time	COM3 = 0,5 ms
Frametyp	2.V
Porttyp	A
Spezifikation	V1.1
Device ID	2164
SIO-Mode support	Ja
Prozessdaten IN	4 Byte
Prozessdaten OUT	8 Bit
Dual Channel	Ja

Anschluss

Anzahl Anschlüsse	1 St.
-------------------	-------

Anschluss 1

Funktion	Signal IN Signal OUT Spannungsversorgung
Art des Anschlusses	Rundstecker, drehbar 90°
Gewindegröße	M12
Typ	male
Werkstoff	Kunststoff
Polzahl	5 -polig
Kodierung	A-kodiert

Mechanische Daten

Bauform	kubisch
Abmessung (B x H x L)	21 mm x 50 mm x 50 mm
Werkstoff Gehäuse	Kunststoff
Werkstoff Optikabdeckung	Kunststoff
Nettogewicht	50 g
Farbe Gehäuse	rot
Art der Befestigung	Durchgangsbefestigung über optionales Befestigungsteil

Technische Daten

Bedienung und Anzeige

Art der Anzeige	LED
	OLED-Display
Anzahl der LED	2 St.
Bedienelemente	Bedientasten
	PC-Software

Umgebungsdaten

Umgebungstemperatur Betrieb	-20 ... 50 °C
Umgebungstemperatur Lagerung	-30 ... 70 °C
Fremdlichtfestigkeit	20.000 lx, EN 60947-5-2

Zertifizierungen

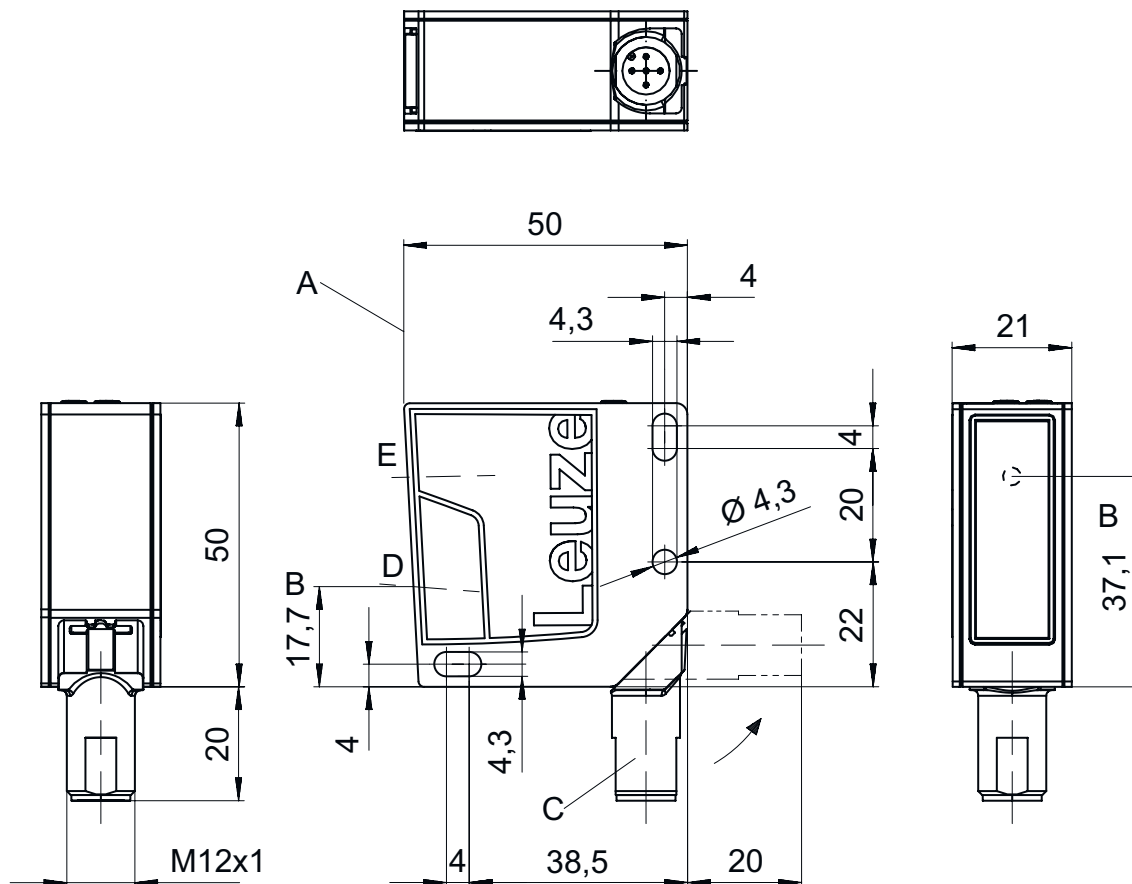
Schutzart	IP 67
Schutzklasse	III
Zulassungen	UL

Klassifikation

Zolltarifnummer	90318020
ECLASS 5.1.4	27270801
ECLASS 8.0	27270801
ECLASS 9.0	27270801
ECLASS 10.0	27270801
ECLASS 11.0	27270801
ECLASS 12.0	27270916
ECLASS 13.0	27270916
ECLASS 14.0	27270916
ECLASS 15.0	27270916
ECLASS 16.0	27270916
ETIM 5.0	EC001825
ETIM 6.0	EC001825
ETIM 7.0	EC001825
ETIM 8.0	EC001825
ETIM 9.0	EC001825
ETIM 10.0	EC001825
UNSPSC 26.08	39121528

Maßzeichnungen

Alle Maßangaben in Millimeter



- | | | |
|---------------------------------|---------------|----------------|
| A Referenzkante für die Messung | D Empfänger | G LED gelb |
| B Optische Achse | E Sender | H LED grün |
| C Gerätestecker M12 | F Farbdisplay | J Bedientasten |

Elektrischer Anschluss

Anschluss 1

Funktion	Signal IN
	Signal OUT
	Spannungsversorgung
Art des Anschlusses	Rundstecker
Gewindegröße	M12
Typ	male
Werkstoff	Kunststoff
Polzahl	5 -polig
Kodierung	A-kodiert

Elektrischer Anschluss

Pin	Pinbelegung
1	V+
2	OUT mA / V
3	GND
4	IO-Link / OUT 1
5	multi funct



Diagramme

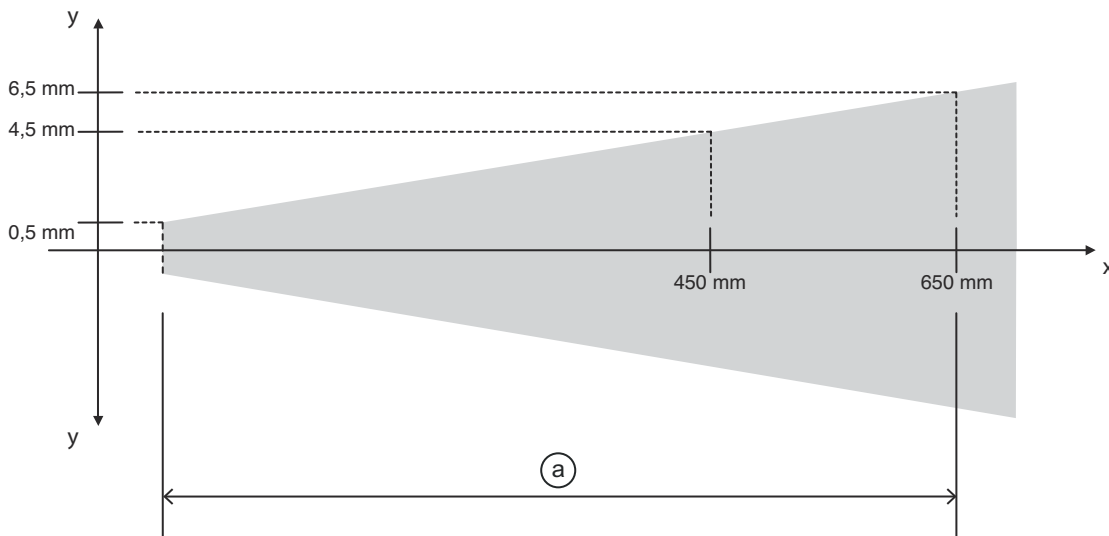
Ausgangskennlinie Analogausgang



- | | | | |
|---|---------------------------|---|---|
| A | Nicht definierter Bereich | E | Kein Objekt erkannt (Kennlinienverhalten über IO-Link parametrierbar) |
| B | Linearität undefiniert | F | Messabstand |
| C | Messbereich | | |
| D | Objekt erkannt | | |

Diagramme

Messgenauigkeit



- x Messabstand
- y max. Messfehler
- a 1% vom Messwert

Bedienung und Anzeige

LED	Anzeige	Bedeutung
1	grün, Dauerlicht	Betriebsbereit
2	gelb, Dauerlicht	Objekt im Messbereich

Artikelschlüssel



Artikelbezeichnung: ODS9XX.Y/ZAB-CCC-DDD

ODS9	Funktionsprinzip Optischer Distanzsensor der Serie 9
XX	Lichtquelle L2: Laser Klasse 2 L1: Laser Klasse 1
Y	Ausstattung 8: OLED Display und Folientastatur zur Parametrierung
Z	Schaltausgang / Funktion OUT 1/IN: Pin 4 oder Ader schwarz L: IO-Link
A	Schaltausgang / Funktion OUT 2/IN: Pin 2 oder Ader weiß A: Analogausgang 6: Push-Pull (Gegentakt) Schaltausgang, PNP hellschaltend, NPN dunkelschaltend
B	Schaltausgang / Funktion OUT 3/IN: Pin 5 X: Pin nicht belegt 6: Push-Pull (Gegentakt) Schaltausgang, PNP hellschaltend, NPN dunkelschaltend K: Multifunktionseingang (Werksteinstellung: Deaktivierungseingang)


Artikelschlüssel

CCC	Reichweite 100: Reichweite 50 ... 100 mm 200: Reichweite 50 ... 200 mm 450: Reichweite 50 ... 450 mm 650: Reichweite 50 ... 650 mm 1050: Reichweite 50 ... 1050 mm
DDD	Elektrischer Anschluss M12: M12-Rundsteckverbinder
Hinweis	
	<ul style="list-style-type: none"> ☞ Eine Liste mit allen verfügbaren Gerätetypen finden Sie auf der Webseite von Leuze unter www.leuze.com.

Hinweise


 Bestimmungsgemäße Verwendung beachten!	
	<ul style="list-style-type: none"> ☞ Das Produkt ist kein Sicherheits-Sensor und dient nicht dem Personenschutz. ☞ Das Produkt ist nur von befähigten Personen in Betrieb zu nehmen. ☞ Setzen Sie das Produkt nur entsprechend der bestimmungsgemäßen Verwendung ein.

 ACHTUNG! LASERSTRAHLUNG – LASER KLASSE 2	
	<p>Nicht in den Strahl blicken! Das Gerät erfüllt die Anforderungen gemäß IEC 60825-1:2007 (EN 60825-1:2007) für ein Produkt der Laserklasse 2 sowie die Bestimmungen gemäß U.S. 21 CFR 1040.10 mit den Abweichungen entsprechend der Laser Notice No. 50 vom 24.06.2007.</p> <ul style="list-style-type: none"> ☞ Schauen Sie niemals direkt in den Laserstrahl oder in die Richtung von reflektierten Laserstrahlen! Bei länger andauerndem Blick in den Strahlengang besteht die Gefahr von Netzhautverletzungen. ☞ Richten Sie den Laserstrahl des Geräts nicht auf Personen! ☞ Unterbrechen Sie den Laserstrahl mit einem undurchsichtigen, nicht reflektierenden Objekt, wenn der Laserstrahl versehentlich auf einen Menschen gerichtet wird. ☞ Vermeiden Sie bei Montage und Ausrichtung des Geräts Reflexionen des Laserstrahls durch spiegelnde Oberflächen! ☞ VORSICHT! Wenn andere als die hier angegebenen Bedienungs- oder Justiereinrichtungen benutzt oder andere Verfahrensweisen ausgeführt werden, kann dies zu gefährlicher Strahlungsexposition führen. ☞ Beachten Sie die geltenden gesetzlichen und örtlichen Laserschutzbestimmungen. ☞ Eingriffe und Veränderungen am Gerät sind nicht zulässig. Das Gerät enthält keine durch den Benutzer einzustellenden oder zu wartenden Teile. Eine Reparatur darf ausschließlich von Leuze electronic GmbH + Co. KG durchgeführt werden.

HINWEIS	
	<p>Laserwarn- und Laserhinweisschilder anbringen! Auf dem Gerät sind Laserwarn- und Laserhinweisschilder angebracht. Zusätzlich sind dem Gerät selbstklebende Laserwarn- und Laserhinweisschilder (Aufkleber) in mehreren Sprachen beigelegt.</p> <ul style="list-style-type: none"> ☞ Bringen Sie das sprachlich zum Verwendungsort passende Laserhinweisschild am Gerät an. Bei Verwendung des Geräts in den U.S.A. verwenden Sie den Aufkleber mit dem Hinweis "Complies with 21 CFR 1040.10". ☞ Bringen Sie die Laserwarn- und Laserhinweisschilder in der Nähe des Geräts an falls auf dem Gerät keine Schilder angebracht sind (z. B. weil das Gerät zu klein dafür ist) oder falls die auf dem Gerät angebrachten Laserwarn- und Laserhinweisschilder aufgrund der Einbausituation verdeckt werden. ☞ Bringen Sie die Laserwarn- und Laserhinweisschilder so an, dass man sie lesen kann, ohne dass es notwendig ist, sich der Laserstrahlung des Geräts oder sonstiger optischer Strahlung auszusetzen.

Zubehör

Anschlussstechnik - Anschlusseinheit

	Art.-Nr.	Bezeichnung	Artikel	Beschreibung
	50144900	MD 798i-11-82/L5-2222	IO-Link Master	Stromaufnahme, max.: 11.000 mA Schnittstelle: IO-Link, Automatische Protokollerkennung, EtherNet IP, Modbus TCP, PROFINET Anschlüsse: 12 St. Sensoranschlüsse: 8 St. Schutzart: IP 67, IP 65, IP 69K

Anschlussstechnik - Anschlussleitungen


	Art.-Nr.	Bezeichnung	Artikel	Beschreibung
	50133855	KD S-M12-5A-V1-020	Anschlussleitung	Applikation: Chemikalienbeständig Anschluss 1: Rundstecker, M12, axial, female, A-kodiert, 5 -polig Rundstecker, LED: Nein Anschluss 2: offenes Ende Geschirmt: Ja Leitungslänge: 2.000 mm Werkstoff Mantel: PVC
	50133856	KD S-M12-5A-V1-050	Anschlussleitung	Applikation: Chemikalienbeständig Anschluss 1: Rundstecker, M12, axial, female, A-kodiert, 5 -polig Rundstecker, LED: Nein Anschluss 2: offenes Ende Geschirmt: Ja Leitungslänge: 5.000 mm Werkstoff Mantel: PVC
	50132077	KD U-M12-5A-V1-020	Anschlussleitung	Applikation: Chemikalienbeständig Anschluss 1: Rundstecker, M12, axial, female, A-kodiert, 5 -polig Rundstecker, LED: Nein Anschluss 2: offenes Ende Geschirmt: Nein Leitungslänge: 2.000 mm Werkstoff Mantel: PVC
	50132079	KD U-M12-5A-V1-050	Anschlussleitung	Applikation: Chemikalienbeständig Anschluss 1: Rundstecker, M12, axial, female, A-kodiert, 5 -polig Rundstecker, LED: Nein Anschluss 2: offenes Ende Geschirmt: Nein Leitungslänge: 5.000 mm Werkstoff Mantel: PVC

Befestigungstechnik - Befestigungswinkel


	Art.-Nr.	Bezeichnung	Artikel	Beschreibung
	50118543	BT 300M.5	Haltewinkel	Ausführung des Befestigungsteils: Winkel L-Form Befestigung, anlagenseitig: Durchgangsbefestigung Befestigung, geräteseitig: schraubbar, für M4-Schrauben geeignet Art des Befestigungsteils: justierbar Werkstoff: Edelstahl

Zubehör

Befestigungstechnik - Rundstangenbefestigungen

	Art.-Nr.	Bezeichnung	Artikel	Beschreibung
	50117252	BTU 300M-D12	Montagesystem	beinhaltet: 2 St. Schrauben M4 x 25, 2 St. Schrauben M4 x 20, 4 St. Unterlegscheiben Ausführung des Befestigungsteils: Montagesystem Befestigung, anlagenseitig: für Rundstange 12 mm, Blechklemmbefestigung Befestigung, geräteseitig: schraubbar, für M4-Schrauben geeignet Art des Befestigungsteils: klemmbar, drehbar 360°, justierbar Werkstoff: Metall
	50128380	BTU 460M-D12	Montagesystem	Ausführung des Befestigungsteils: Montagesystem Befestigung, anlagenseitig: für Rundstange 12 mm, Blechklemmbefestigung Befestigung, geräteseitig: schraubbar Art des Befestigungsteils: justierbar, drehbar 360° Werkstoff: Metall

Parametriergeräte

	Art.-Nr.	Bezeichnung	Artikel	Beschreibung
	50121098	SET MD12-US2-IL1.1 + Zub.	Set Diagnose	Versorgungsspannung: DC Schnittstelle: USB Anschlüsse: 2 St. Schutzart: IP 20

Hinweis



↪ Eine Liste mit allen verfügbaren Zubehörartikeln finden Sie auf der Webseite von Leuze im Download-Tab der Artikeldetailseite.