

Folha de dados técnicos

Conj. de barreira de luz retroreflexiva polarizada

N.º do art.: 50144254

SET PRK46CD4PM12BTU305M25D12





A imagem pode divergir

Conteúdo

- Conjunto consistindo em
- Dados técnicos
- Desenhos dimensionais
- Conexão elétrica
- Diagramas
- Operação e indicação
- Espelhos reflexivos & fita refletiva
- Código do artigo
- Notas
- Outras informações
- Acessórios



Conjunto consistindo em

	Número	N.º do art.	Designação	Artigo	Descrição
	1	50142989	BTU 305M.25-D12	Sistema de montagem	Inclui: 2x parafuso M3 x 8, 2x parafuso M4 x 28, 2x parafuso M4 x 8 Versão especial: Cabeça de parafuso com sextavado interno 5 mm Versão do suporte de fixação: Sistema de montagem Fixação, lado da instalação: Fixação de aperto por chapa, Para barra redonda 12 mm Fixação, lado do dispositivo: Adequado para parafusos M4, Adequado para parafusos M3, Parafusável Tipo de suporte de fixação: Girável em 360°, Ajustável, Apertável com terminal Material: Metal
	1	50127024	PRK46C.D/4P-M12	Barreira de luz retrorreflexiva polarizada	Aplicação: Detecção de objetos envolvidos em película Limite do alcance: 0,1 ... 20 m Fonte de luz: LED, Vermelho Tensão de alimentação: CC Saídas de chaveamento digitais: 2 Unid. Saída de chaveamento 1: Transistor, PNP, Comutação por luz Saída de chaveamento 2: Transistor, PNP, Comutação por sombra Frequência de chaveamento: 500 Hz Conexão: Conector redondo, M12, Plástico, 4 polos

Dados técnicos

Dados básicos

Série	46C
Princípio de funcionamento	Princípio de reflexão
Aplicação	Detecção de objetos envolvidos em película
Pré-montado em	Sistema de montagem

Versão especial

Versão especial	Kit de artigos
-----------------	----------------

Dados óticos

Alcance de operação	0,1 ... 16 m (alcance garantido), Com refletor TK(S) 100x100
Limite do alcance	0,1 ... 20 m (alcance típico), Com refletor TK(S) 100x100
Fonte de luz	LED, Vermelho
Comprimento de onda	630 nm
Forma do sinal transmitido	Pulsado
Grupo de LEDs	Grupo isento (conforme a norma EN 62471)

Dados elétricos

Proteção do circuito	Proteção contra curto-circuito Proteção contra troca de polos Proteção transiente
----------------------	---

Dados de desempenho

Tensão de alimentação U_B	10 ... 30 V, CC, Incl. ondulação residual
Ondulação residual	0 ... 15 %, de U_B
Corrente sem carga	0 ... 20 mA

Saídas

Número de saídas de chaveamento digitais	2 Unid.
--	---------

Saídas de chaveamento

Tipo	Saída de chaveamento digital
Tipo de tensão	CC
Corrente de chaveamento, máx.	100 mA
Tensão de chaveamento	high: $\geq(U_B - 2V)$ low: $\leq 2 V$

Saída de chaveamento 1

Elemento de chaveamento	Transistor, PNP
Princípio de chaveamento	Comutação por luz

Saída de chaveamento 2

Elemento de chaveamento	Transistor, PNP
Princípio de chaveamento	Comutação por sombra

Comportamento temporal

Frequência de chaveamento	500 Hz
Tempo de resposta	1 ms
Período de inicialização	300 ms

Conexão

Número de conexões	1 Unid.
--------------------	---------

Conexão 1

Função	Alimentação de tensão Sinal OUT
Tipo de conexão	Conector redondo
Tamanho da rosca	M12
Tipo	male
Material	Plástico
Número de polos	4 polos
Codificação	Código A

Dados mecânicos

Dimensões (L x A x C)	20,5 mm x 76,3 mm x 44 mm
Material da carcaça	Plástico
Carcaça plástico	PC-PBT
Material da cobertura da parte ótica	Plástico / PMMA
Peso líquido	100 g
Cor da carcaça	Vermelho
Tipo de fixação	Através de suporte de fixação opcional Fixação de passagem
Torque de aperto recomendado da fixação M3	0,9 N·m
Torque de aperto recomendado da fixação M4	1,4 N·m
Compatibilidade do material	ECOLAB

Dados técnicos

Operação e indicação

Tipo de indicação	LED
Número de LEDs	2 Unid.

Dados do ambiente

Temperatura ambiente, operação	-40 ... 60 °C
Temperatura ambiente, armazenamento	-40 ... 70 °C

Certificações

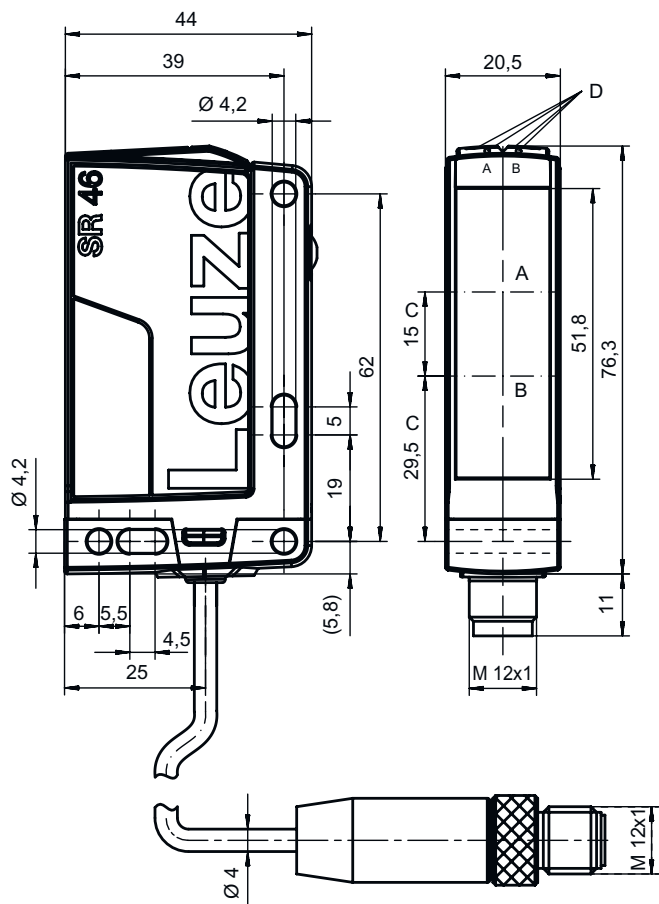
Grau de proteção	IP 67
	IP 69K
Classe de proteção	III
Conjunto de normas válido	IEC 60947-5-2

Classificação

Número da pauta aduaneira	85365019
ECLASS 5.1.4	27270902
ECLASS 8.0	27270902
ECLASS 9.0	27270902
ECLASS 10.0	27270902
ECLASS 11.0	27270902
ECLASS 12.0	27270902
ECLASS 13.0	27270902
ECLASS 14.0	27270902
ECLASS 15.0	27270902
ECLASS 16.0	27270902
ETIM 5.0	EC002717
ETIM 6.0	EC002717
ETIM 7.0	EC002717
ETIM 8.0	EC002717
ETIM 9.0	EC002717
ETIM 10.0	EC002717
UNSPSC 26.08	39121528

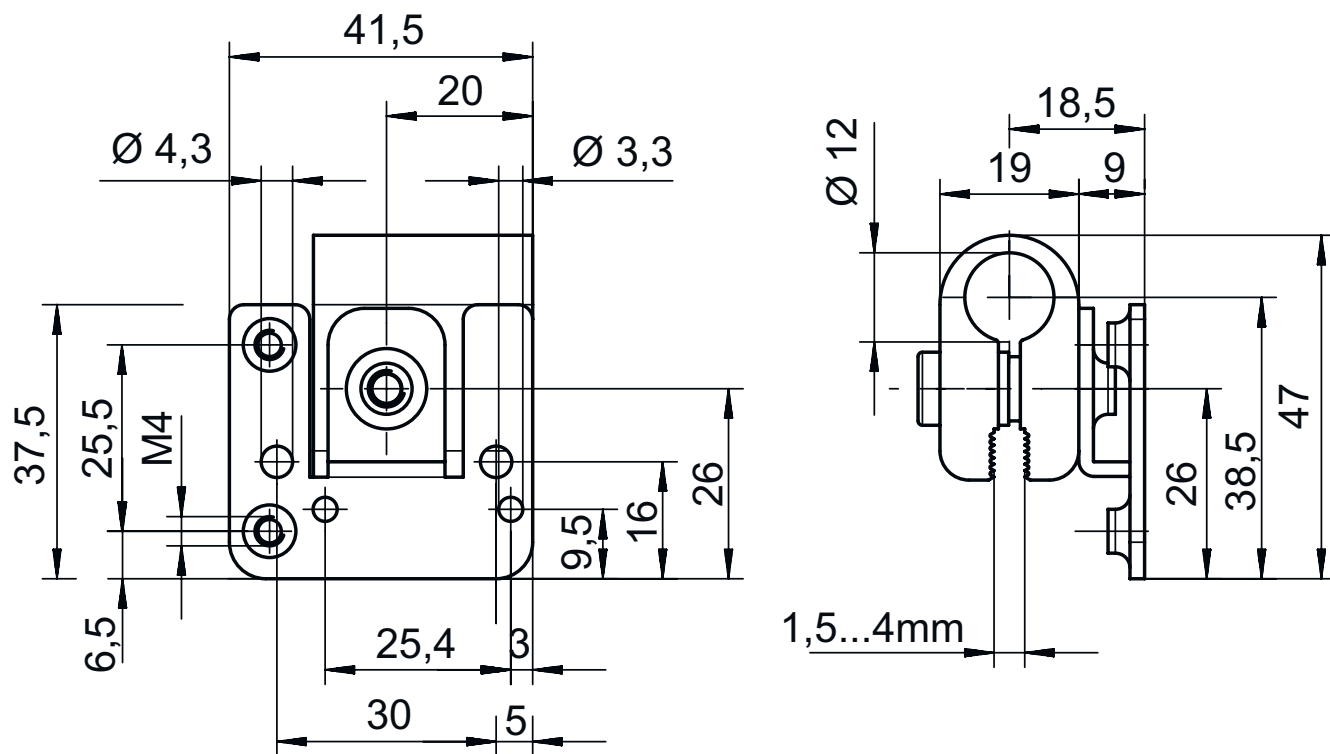
Desenhos dimensionais

Todas as medidas em milímetros



- A Receptor
- B Transmissor
- C Eixo ótico
- DA LED verde
- DB LED amarelo

Desenhos dimensionais



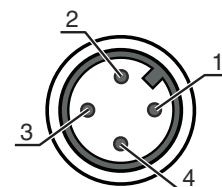
Conexão elétrica

Conexão 1

Função	Alimentação de tensão
	Sinal OUT
Tipo de conexão	Conector redondo
Tamanho da rosca	M12
Tipo	male
Material	Plástico
Número de polos	4 polos
Codificação	Código A

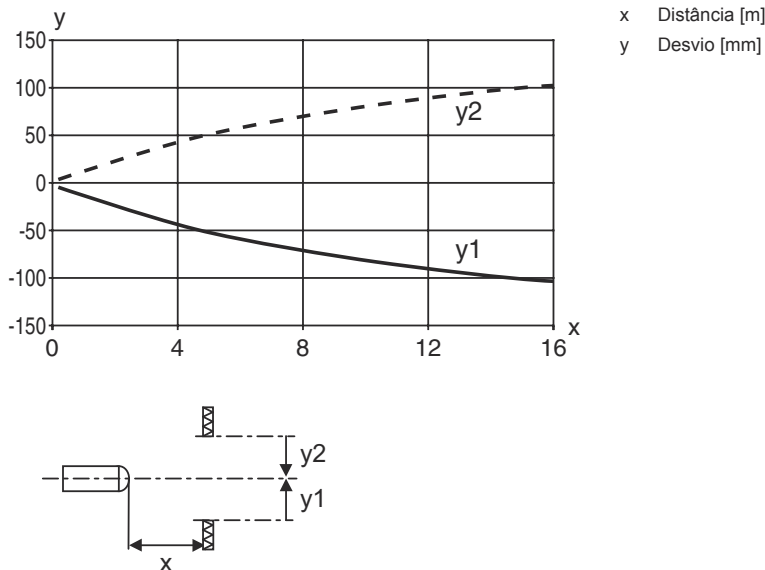
Pino Ocupação de pinos

1	V+
2	OUT 2
3	GND
4	OUT 1

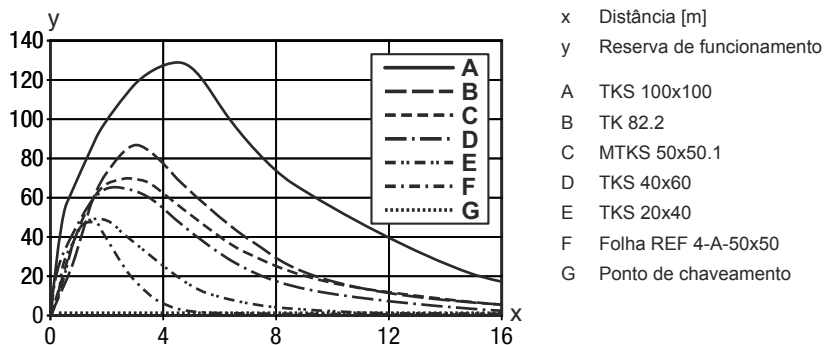


Diagramas

Comportamento de resposta típ. (TKS100x100)



Reserva de funcionamento típ.



Operação e indicação

LED	Indicador	Significado
1	Verde, luz contínua	Pronto para operar
2	Amarelo, luz contínua	Caminho óptico livre
	Amarelo, piscando	Caminho óptico livre, sem reserva de funcionamento

Espelhos reflexivos & fita refletiva

	N.º do art.	Designação	Alcance de operação Limite do alcance	Descrição
	50117583	MTKS 50x50.1	0,1 ... 10 m 0,1 ... 12 m	Execução: Retangular Tamanho de microprisma triplo: 1,2 mm Superfície refletora: 50 mm x 50 mm Material: Plástico Substrato: Plástico Nomenclatura química, material: PMMA8N Fixação: Fixação de passagem, Colável

Espelhos reflexivos & fita refletiva

	N.º do art.	Designação	Alcance de operação Limite do alcance	Descrição
	50108300	REF 4-A-50x50	0,3 ... 2 m 0,3 ... 3 m	Execução: Retangular Superfície refletora: 50 mm x 50 mm Material: Plástico Nomenclatura química, material: PMMA Fixação: Autocolante
	50003192	TK 100x100	0,1 ... 16 m 0,1 ... 20 m	Execução: Retangular Tamanho de microprisma triplo: 4 mm Superfície refletora: 96 mm x 96 mm Material: Plástico Substrato: Plástico Nomenclatura química, material: PMMA8N Fixação: Algo pode ser colado no verso
	50024127	TK 82.2	0,4 ... 10 m 0,4 ... 12 m	Execução: Redondo Tamanho de microprisma triplo: 4 mm Superfície refletora, diâmetro: 79 mm Material: Plástico Substrato: Plástico Nomenclatura química, material: PMMA8N Fixação: Fixação de passagem, Algo pode ser colado no verso
	50022816	TKS 100X100	0,1 ... 16 m 0,1 ... 20 m	Execução: Retangular Tamanho de microprisma triplo: 4 mm Superfície refletora: 96 mm x 96 mm Material: Plástico Substrato: Plástico Nomenclatura química, material: PMMA8N Fixação: Fixação de passagem, Colável
	50081283	TKS 20X40	0,1 ... 4 m 0,1 ... 5 m	Execução: Retangular Tamanho de microprisma triplo: 2,3 mm Superfície refletora: 16 mm x 38 mm Material: Plástico Substrato: Plástico Nomenclatura química, material: PMMA8N Fixação: Fixação de passagem, Colável
	50040820	TKS 40X60	0,1 ... 8 m 0,1 ... 10 m	Execução: Retangular Tamanho de microprisma triplo: 4 mm Superfície refletora: 37 mm x 56 mm Material: Plástico Substrato: Plástico Nomenclatura química, material: PMMA8N Fixação: Fixação de passagem, Colável

Código do artigo

Nome do artigo: AAA46C d EE-f.GG H/i J-K

AAA46C	Tipo de funcionamento/construção HT46C: sensor fotoelétrico difuso com supressão de fundo LS46C: barreira de luz unidirecional, transmissor LE46C: barreira de luz unidirecional, receptor PRK46C: barreira de luz retrorreflexiva com filtro de polarização RK46C: barreira de luz retrorreflexiva
d	Tipo de luz Excluído: luz vermelha l: luz infravermelha
EE	Fonte de luz Excluído: LED L1: classe de laser 1 L2: classe de laser 2

Código do artigo

f	Alcance de operação predefinido (opcional) Excluído: alcance conforme folha de dados xxxF: alcance de operação predefinido [mm]
GG	Equipamento Excluído: standard 1: potenciômetro 270° 8: entrada de ativação (ativação com sinal high) 01: sensor fotoelétrico difuso com supressão de fundo (HT): com um alcance de ≤ 450 mm ajustado (reflectância: 6%, preto), o filme HG (filme HighGain) não é detectado a partir de uma distância de 900 mm D: materiais despolarizantes E: sensor fotoelétrico difuso com supressão de fundo (HT): otimizado para ambiente poeirento SL: sensor fotoelétrico difuso com supressão de fundo (HT): diafragma de fenda 25 mm x 3 mm P: receptor de barreira de luz unidirecional (LE): filtro de arestas para operação paralela L: Faixa de luz XL: ponto de luz extra longo
H	Ajuste do alcance e versão Excluído em sensores fotoelétricos difusos com supressão de fundo (HT): ajuste do alcance de detecção através de fuso de ajuste mecânico Excluído em barreiras de luz retrorreflexivas (PRK): alcance não ajustável 1: barreiras de luz retrorreflexivas (PRK / RK): ajuste da sensibilidade através de potenciômetro 3: teach-in através de botão P2: resolução 2 mm
i	Saída de chaveamento / função OUT 1/IN: pino 4 ou fio preto 2: saída de transistor NPN, chaveamento por luz N: saída de transistor NPN, chaveamento por sombra 4: saída de transistor PNP, chaveamento por luz P: saída de transistor PNP, chaveamento por sombra L: IO-Link G: saída de chaveamento push-pull, PNP chaveamento por sombra, NPN chaveamento por luz 6: saída de chaveamento push-pull, PNP chaveamento por luz, NPN chaveamento por sombra
J	Saída de chaveamento / função OUT 2/IN: pino 2 ou fio branco 2: saída de transistor NPN, chaveamento por luz N: saída de transistor NPN, chaveamento por sombra 4: saída de transistor PNP, chaveamento por luz P: saída de transistor PNP, chaveamento por sombra 8: entrada de ativação (ativação com sinal high) 9: entrada de desativação (desativação com sinal high) W: saída de advertência X: pino não ocupado G: saída de chaveamento push-pull, PNP chaveamento por sombra, NPN chaveamento por luz 6: saída de chaveamento push-pull, PNP chaveamento por luz, NPN chaveamento por sombra
K	Conexão elétrica Excluído: cabo, comprimento padrão 2000 mm, 4 fios 200-M12: cabo, comprimento 200 mm com conector M12, 4 polos, axial (conector) M12: conector M12, 4 polos (conector) 500-M12: cabo, comprimento 500 mm com conector M12, 4 polos, axial (conector) 1000-M12: cabo, comprimento 1000 mm com conector M12, 4 polos, axial (conector)

Nota



↳ Uma lista com todos os tipos de dispositivo disponíveis encontra-se na página da Leuze na Internet, em www.leuze.com.

Notas



Respeitar a utilização prevista!



- ↳ O produto não é um sensor de segurança e não atua para a proteção de pessoas.
- ↳ O produto só deve ser colocado em operação por pessoas capacitadas.
- ↳ Aplique o produto apenas de acordo com a sua utilização prevista.

Notas

Em caso de aplicações UL:



- No caso das aplicações UL, só é permitido o uso em circuitos elétricos de classe 2 em conformidade com a norma NEC (National Electric Code).
- These proximity switches shall be used with UL Listed Cable assemblies rated 30V, 0.5A min, in the field installation, or equivalent (categories: CYJV/ CYJV7 or PVVA/PVVA7)

Outras informações

- Fonte de luz: vida útil média de 100.000h com temperatura ambiente de 25 °C
- Tempo de resposta: para tempos curtos de decaimento é recomendada uma carga resistiva de aprox. 5 kOhm

Acessórios

Tecnologia de conexão - Cabos de conexão

	N.º do art.	Designação	Artigo	Descrição
	50130652	KD U-M12-4A-V1-050	Cabo de conexão	Aplicação: Resistente a produtos químicos Conexão 1: Conector redondo, M12, Axial, female, Código A, 4 polos Conector redondo, LED: Não Conexão 2: Extremidade aberta Blindado: Não Comprimento do cabo: 5.000 mm Material da bainha: PVC
	50130690	KD U-M12-4W-V1-050	Cabo de conexão	Aplicação: Resistente a produtos químicos Conexão 1: Conector redondo, M12, Angular, female, Código A, 4 polos Conector redondo, LED: Não Conexão 2: Extremidade aberta Blindado: Não Comprimento do cabo: 5.000 mm Material da bainha: PVC

Nota



- Uma lista com todos os artigos de acessórios disponíveis encontra-se na página da Leuze na internet, na guia Download da página de detalhes do artigo.