

Scheda tecnica dati

Trasmittitore fotocellula a sbarramento

Cod. art.: 50150343

LS35CI.XXR/XX



La figura può variare

Contenuto

- Dati tecnici
- Disegni quotati
- Collegamento elettrico
- Ricevitori adatti
- Codice articoli
- Avvisi
- Ulteriori informazioni
- Accessori



Dati tecnici

Dati di base

Serie	35C
Principio di funzionamento	Principio di sbarramento
Tipo di dispositivo	Trasmettitore
Applicazione	Riconoscimento di prodotti imballati in sacchetti

Dati ottici

Portata di esercizio	0 ... 340 m
Portata di esercizio	Portata assicurata
Portata limite	0 ... 400 m
Portata limite	Portata tipica
Sorgente luminosa	LED, Infrarosso
Lunghezza d'onda	860 nm
Forma del segnale di emissione	Pulsante
Gruppo di LED	Gruppo esente (secondo EN 62471)

Dati elettrici

Circuito di protezione	Protezione contro i cortocircuiti
	Protezione contro l'inversione di polarità

Dati di potenza

Tensione di alimentazione U_B	10 ... 30 V, CC, Con ripple residuo
Ripple residuo	0 ... 15 %, di U_B
Corrente a vuoto	0 ... 20 mA

Comportamento temporale

Tempo di inizializzazione	300 ms
---------------------------	--------

Collegamento

Collegamento 1

Funzione	Alimentazione di tensione
Tipo di collegamento	Cavo
Lunghezza cavo	2.000 mm
Materiale della guaina	PVC
Colore del cavo	Nero
Numero di conduttori	4 conduttori
Sezione del conduttore	0,2 mm ²

Dati meccanici

Dimensioni (P x H x L)	18,8 mm x 55,3 mm x 32,4 mm
Materiale dell'alloggiamento	Acciaio inox
Materiale elemento di controllo	Plastica (POM Hostaform C9021, copoliestere Tritan TX1001), a tenuta di diffusione
Rugosità dell'alloggiamento	$Ra \leq 0,8$, Valore tipico per l'alloggiamento in acciaio inossidabile
Alloggiamento in acciaio inossidabile	AISI 316L, DIN X2CrNiMo17132, W. Nr1.4404
Materiale della copertura della lente	Plastica (PMMA+) rivestita di indio anti-graffio
Peso netto	120 g
Colore dell'alloggiamento	Argento
Tipo di fissaggio	Fissaggio passante Mediante elemento di fissaggio opzionale
Compatibilità dei materiali	CleanProof+
	ECOLAB
	Johnson Diversey

Dati ambientali

Temperatura ambiente, funzionamento	-40 ... 70 °C
Temperatura ambiente, stoccaggio	-40 ... 70 °C

Certificazioni

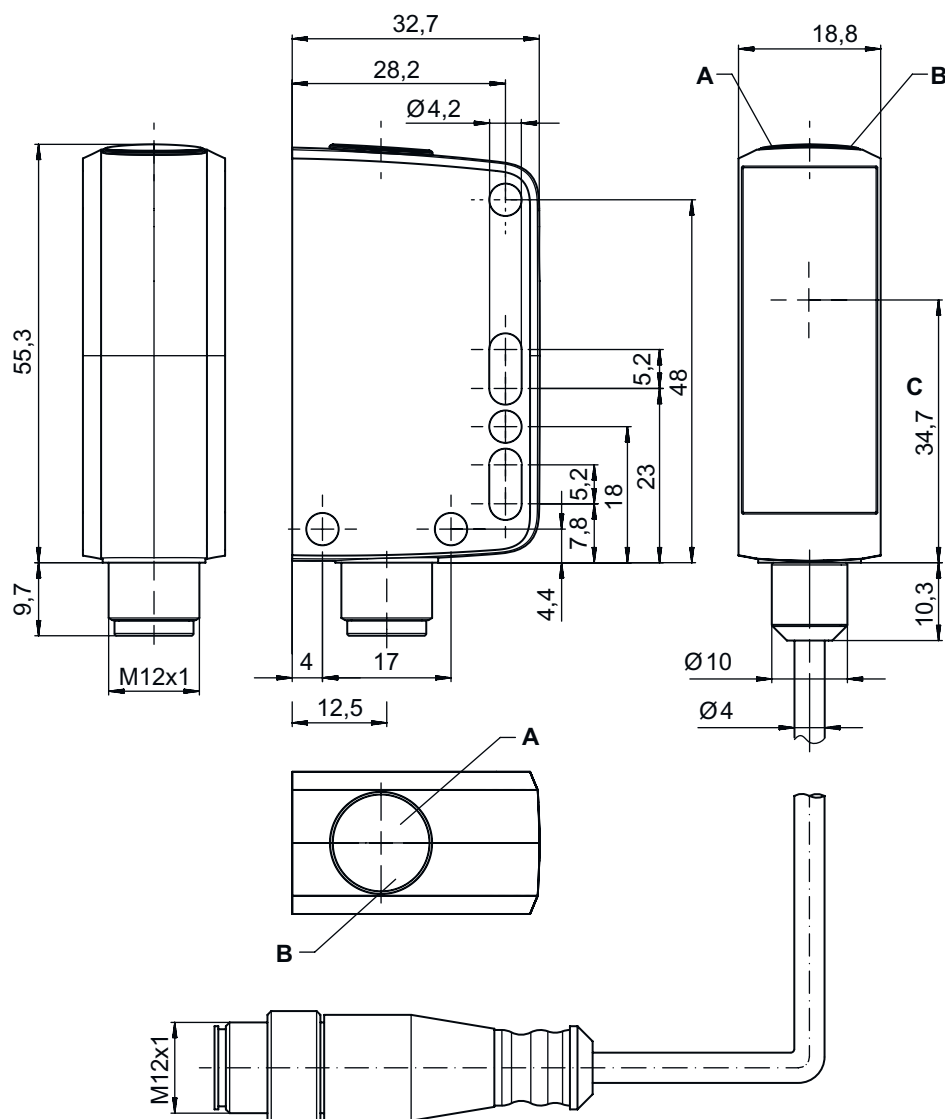
Grado di protezione	IP 67
	IP 68
	IP 69K
Classe di protezione	III
Omologazioni	c UL US
Norme di riferimento	IEC 60947-5-2

Classificazione

Voce tariffaria doganale	85365019
ECLASS 5.1.4	27270901
ECLASS 8.0	27270901
ECLASS 9.0	27270901
ECLASS 10.0	27270901
ECLASS 11.0	27270901
ECLASS 12.0	27270901
ECLASS 13.0	27270901
ECLASS 14.0	27270901
ECLASS 15.0	27270901
ETIM 5.0	EC002716
ETIM 6.0	EC002716
ETIM 7.0	EC002716
ETIM 8.0	EC002716
ETIM 9.0	EC002716
ETIM 10.0	EC002716

Disegni quotati

Tutte le dimensioni in millimetri



A LED verde

B LED giallo

C Asse ottico

Collegamento elettrico


Collegamento 1

Funzione	Alimentazione di tensione
Tipo di collegamento	Cavo
Lunghezza cavo	2.000 mm
Materiale della guaina	PVC
Colore del cavo	Nero
Numero di conduttori	4 conduttori
Sezione del conduttore	0,2 mm ²

Collegamento elettrico

Colore del conduttore	Assegnazione conduttori
Marrone	V+
Bianco	n.c.
Blu	GND
Nero	n.c.

Ricevitori adatti

	Cod. art.	Designazione	Articolo	Descrizione
	50150346	LE35CI.XR1/LG	Ricevitore fotocellula a sbarramento	<p>Applicazione: Riconoscimento di prodotti imballati in sacchetti</p> <p>Portata limite: 0 ... 220 m</p> <p>Tensione di alimentazione: CC</p> <p>Uscite di commutazione digitali: 2 pezzo(i)</p> <p>Uscita di commutazione 1: Transistor, Push-pull, IO-Link / commutante con luce (PNP)/commutante senza luce (NPN)</p> <p>Uscita di commutazione 2: Transistor, Push-pull, Commutante senza luce (PNP)/commutante con luce (NPN)</p> <p>Frequenza di commutazione: 100 Hz</p> <p>Interfaccia: IO-Link</p> <p>Collegamento: Cavo, 2.000 mm, 4 conduttori</p> <p>Elementi di controllo: Potenzimetro di 270°</p>

Codice articoli

Denominazione articolo: AAA35C d EE.GGH/IJ-K

AAA35C	<p>Principio di funzionamento</p> <p>LS35C: Trasmittitore fotocellula a sbarramento</p> <p>LE35C: Ricevitore fotocellula a sbarramento</p> <p>PRK35C: Fotocellula a riflessione con filtro di polarizzazione</p> <p>HT35C: Fotocellula a tasteggio con soppressione dello sfondo</p> <p>DRT35C: fotocellula a tasteggio di riferimento dinamica</p>
d	<p>Tipo di luce</p> <p>N/A: luce rossa</p> <p>I: Luce infrarossa</p>
EE	<p>Sorgente luminosa</p> <p>N/A: LED</p> <p>PP: LED pin-point Power</p> <p>L1: classe laser 1</p>
GG	<p>Equipaggiamento</p> <p>A: principio di autocollimazione (monolente)</p> <p>D: riconoscimento di oggetti wrappati con film estensibile</p> <p>X: variante Extended</p> <p>XL: punto luminoso extra lungo</p> <p>TT: principio di autocollimazione (monolente) per bottiglie altamente trasparenti con tracking</p> <p>R: portata estesa</p> <p>XXR: Trasmittitore super power</p>
H	<p>Regolazione della portata</p> <p>1: potenziometro a 270°</p> <p>2: potenziometro multigiro</p> <p>3: apprendimento tramite tasto</p>
i	<p>Uscita di commutazione / funzione OUT 1/IN: pin 4 o conduttore nero</p> <p>X: pin non occupato</p> <p>8: ingresso di attivazione (attivazione con segnale high)</p> <p>L: interfaccia IO-Link (modalità SIO: commutante con luce PNP, commutante senza luce NPN)</p> <p>4: uscita a transistor PNP, commutante con luce</p>

Codice articoli

J	Uscita di commutazione / funzione OUT 2/IN: pin 2 o conduttore bianco T: apprendimento tramite linea G: uscita di commutazione push-pull, PNP commutante senza luce, NPN comm. con luce X: pin non occupato P: uscita a transistor PNP, commutante senza luce
K	Collegamento elettrico N/A: cavo, lunghezza standard 2000 mm, 4 conduttori 200-M12: cavo, lunghezza 200 mm con connettore circolare M12, 4 poli, assiale (spina) M12: connettore circolare M12 a 4 poli (connettore a spina)

Avviso



È possibile trovare una lista con tutti i tipi di apparecchi disponibili sul sito di Leuze all'indirizzo www.leuze.com.

Avvisi



Rispettare l'uso previsto!




- ☞ Questo prodotto non è un sensore di sicurezza e non serve alla protezione di persone.
- ☞ Il prodotto deve essere messo in servizio solo da personale qualificato.
- ☞ Utilizzare il prodotto solo conformemente all'uso previsto.

Ulteriori informazioni

- Temperatura ambiente, funzionamento: +70°C consentite solo per breve durata (≤ 15 min)
- IP 69K solo in combinazione con connettore circolare
- Sorgente luminosa: durata utile media di 100.000h con temperatura ambiente di 25°C
- Somma delle correnti di uscita per entrambe le uscite 100 mA


Accessori

Sistemi di connessione - Unità di collegamento



	Cod. art.	Designazione	Articolo	Descrizione
	50144900	MD 798i-11-82/L5-2222	Master IO-Link	Tipo: Master IO-Link Corrente assorbita, max.: 11.000 mA Uscite di commutazione per ogni collegamento del sensore: 1 pezzo(i) Uscita di commutazione: Transistor, PNP Interfaccia: IO-Link, EtherNet IP, Modbus TCP, PROFINET, Riconoscimento automatico protocollo Collegamenti: 12 pezzo(i) Collegamenti sensore: 8 pezzo(i) Collegamenti per l'alimentazione elettrica: 2 pezzo(i) Collegamenti di interfaccia: 2 pezzo(i) Grado di protezione: IP 67, IP 69K, IP 65

Accessori

Tecnica di fissaggio - Staffe di fissaggio

	Cod. art.	Designazione	Articolo	Descrizione
	50118543	BT 300M.5	Squadretta di supporto	Modello di elemento di fissaggio: Angolo ad L Fissaggio, lato impianto: Fissaggio passante Fissaggio, lato dispositivo: Avvitabile, Adatto a viti M4 Tipo di elemento di fissaggio: Regolabile Materiale: Acciaio inox

Tecnica di fissaggio - Fissaggi su barra tonda

	Cod. art.	Designazione	Articolo	Descrizione
	50117252	BTU 300M-D12	Sistema di montaggio	Modello di elemento di fissaggio: Sistema di montaggio Fissaggio, lato impianto: Per barra tonda 12 mm, Fissaggio mediante serraggio in lamiera Fissaggio, lato dispositivo: Avvitabile, Adatto a viti M4 Tipo di elemento di fissaggio: Serrabile, Orientabile di 360°, Regolabile Materiale: Metallo
	50120425	BTU 300M.5-D12	Sistema di montaggio	Modello di elemento di fissaggio: Sistema di montaggio Fissaggio, lato impianto: Per barra tonda 12 mm, Fissaggio mediante serraggio in lamiera Fissaggio, lato dispositivo: Avvitabile, Adatto a viti M4 Tipo di elemento di fissaggio: Serrabile, Orientabile di 360°, Regolabile Materiale: Acciaio inox

Avviso



È possibile trovare una lista con tutti gli accessori disponibili sul sito di Leuze nel registro Download della pagina di dettaglio del prodotto.