

Technisch gegevensblad Glasvezelkabel reflectaster

Art.-nr.: 50126487

GF-ETG-BR-630-IQ

Inhoud

- Technische gegevens
- Maattekeningen
- Opmerkingen
- Meer informatie



Afbeelding kan afwijken

Technische gegevens

Basisgegevens

Serie	GF
Werkingsprincipe	Tast-principe
Toepassingsgebied	Algemene toepassingen

Speciale uitvoering

Speciale uitvoering	hittebestendig
---------------------	----------------

Optische gegevens

Openingshoek	65 °
Lichtstraaluitgang	aan kopzijde
Vezelkern	50% / 50% gedeelde fasentoewijzing Kern met meerdere vezels
Materiaal vezelkern	Glas
actieve vezeldoorsnede	2,5 mm
Rækkevidde med LV463	2 ... 180 mm
Rækkevidde med LV463.XV	3 ... 305 mm
Rækkevidde med LV463.XR	5 ... 450 mm
Rækkevidde med LV463.XR	10 ... 900 mm

Mechanische gegevens

Bouwworm	cilindrisch
Buitendiameter	6 mm
Nettogewicht	173 g
Materiaal kop	Aluminium
Type	Glasvezelkabel (GF)
Vezellengte	3.000 mm
Materiaal vezelmantel	Messing vernikkeld
Bevestiging van de tastkop	Ø 6 mm
kleinste buigradius (statisch)	R40
kleinste buigradius (bewegend)	R40
Huls lengte bij lichtuittrede	10 mm
Metrische schroefdraad bij lichtgeleiderhuls	Nee
Legging	standaard

Omgevingsgegevens

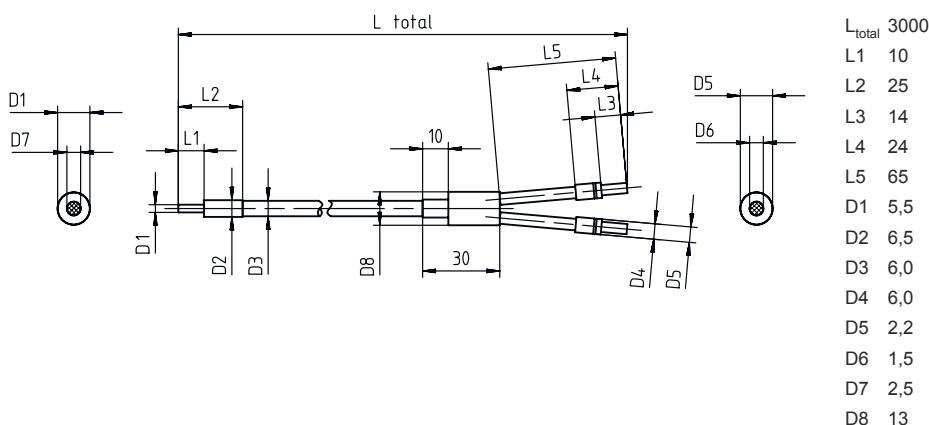
Omgevingstemperatuur bedrijf	-30 ... 160 °C
------------------------------	----------------

Classificatie

Douanetariefnummer	90011090
ECLASS 5.1.4	27270905
ECLASS 8.0	27270905
ECLASS 9.0	27270905
ECLASS 10.0	27270905
ECLASS 11.0	27273606
ECLASS 12.0	27273606
ECLASS 13.0	27273606
ECLASS 14.0	27273606
ECLASS 15.0	27273606
ECLASS 16.0	27273606
ETIM 5.0	EC002651
ETIM 6.0	EC002651
ETIM 7.0	EC002651
ETIM 8.0	EC002651
ETIM 9.0	EC002651
ETIM 10.0	EC002651
UNSPSC 26.08	41112103

Maattekeningen

Alle maten in millimeter



Opmerkingen



Gebruiken voor het bedoeld gebruik!



- ↵ Het product is geen veiligheidssensor en dient niet voor personenbeveiliging.
- ↵ Het product mag alleen door een bevoegd persoon in bedrijf worden gesteld.
- ↵ Het product uitsluitend gebruiken volgens het bedoeld gebruik.

Meer informatie

- Geschikte producten voor het gebruik van deze lichtgeleider zijn de glasvezellichtversterkers LV461, LV462B, evenals LV463, LV463.XV en LV463.XR.
- Bereik gemeten op een wit object (90% reflectie) met de volgende instellingen op de glasvezelversterker:
 - max. reactietijd
 - max. versterking
 - min. schakeldrempel
- Het maximale bereik wordt beperkt door de lengte van de glasvezelkabels.
- De opgegeven bedrijfstemperaturen gelden voor het leggen van stijve vezels. Bij flexibel leggen is een lagere temperatuurbestendigheid mogelijk.