

Scheda tecnica dati

Fotocellula a riflessione non polarizzata

Cod. art.: 50143652

RK3C/N2-200-M8



Contenuto

- Dati tecnici
- Disegni quotati
- Collegamento elettrico
- Diagrammi
- Comando e visualizzazione
- Riflettori & pellicole riflettenti
- Codice articoli
- Avvisi
- Ulteriori informazioni
- Accessori



Dati tecnici

Dati di base

Serie	3C
Principio di funzionamento	Principio di riflessione
Applicazione	Riconoscimento di superfici altamente lucide o lucidate

Dati ottici

Portata di esercizio	0,02 ... 5 m (portata assicurata), Con riflettore TK(S) 100x100
Portata limite	0,02 ... 7 m (portata tipica), Con riflettore TK(S) 100x100
Sorgente luminosa	LED, Rosso
Lunghezza d'onda	633 nm
Forma del segnale di emissione	Pulsante
Gruppo di LED	Gruppo esente (secondo EN 62471)

Dati elettrici

Circuito di protezione	Protezione contro i cortocircuiti Protezione contro l'inversione di polarità
------------------------	---

Dati di potenza

Tensione di alimentazione U_B	10 ... 30 V, CC, Con ripple residuo
Ripple residuo	0 ... 15 %, di U_B
Corrente a vuoto	0 ... 20 mA

Uscite

Numero uscite di commutazione digitali	2 pezzo(i)
--	------------

Uscite di commutazione

Tipo	Uscita di commutazione digitale
Tipo di tensione	CC
Corrente di commutazione, max.	100 mA
Tensione di commutazione	high: $\geq(U_B - 2V)$ low: $\leq 2 V$

Uscita di commutazione 1

Assegnazione	Collegamento 1, pin 4
Elemento di commutazione	Transistor, NPN
Principio di commutazione	Commutante senza luce

Uscita di commutazione 2

Assegnazione	Collegamento 1, pin 2
Elemento di commutazione	Transistor, NPN
Principio di commutazione	Commutante con luce

Comportamento temporale

Frequenza di commutazione	1.500 Hz
Tempo di risposta	0,33 ms
Tempo di inizializzazione	300 ms

Collegamento

Numero di collegamenti	1 pezzo(i)
------------------------	------------

Collegamento 1

Funzione	Alimentazione di tensione Segnale OUT
Tipo di collegamento	Cavo con connettore circolare
Lunghezza cavo	200 mm
Materiale della guaina	PUR
Colore del cavo	Nero
Sezione del conduttore	0,2 mm ²
Grandezza della filettatura	M8
Tipo	male
Materiale	Metallo
Numero di poli	4 poli

Dati meccanici

Dimensioni (P x H x L)	11,4 mm x 34,2 mm x 18,3 mm
Materiale dell'alloggiamento	Plastica
Alloggiamento in plastica	PC-ABS
Materiale della copertura della lente	Plastica / PMMA
Peso netto	20 g
Colore dell'alloggiamento	Rosso
Tipo di fissaggio	Fissaggio passante Mediante elemento di fissaggio opzionale
Coppia di serraggio consigliata Fissaggio M3	0,9 N·m
Compatibilità dei materiali	ECOLAB

Comando e visualizzazione

Tipo di visualizzazione	LED
Numero di LED	2 pezzo(i)

Dati ambientali

Temperatura ambiente, funzionamento	-40 ... 60 °C
Temperatura ambiente, stoccaggio	-40 ... 70 °C

Certificazioni

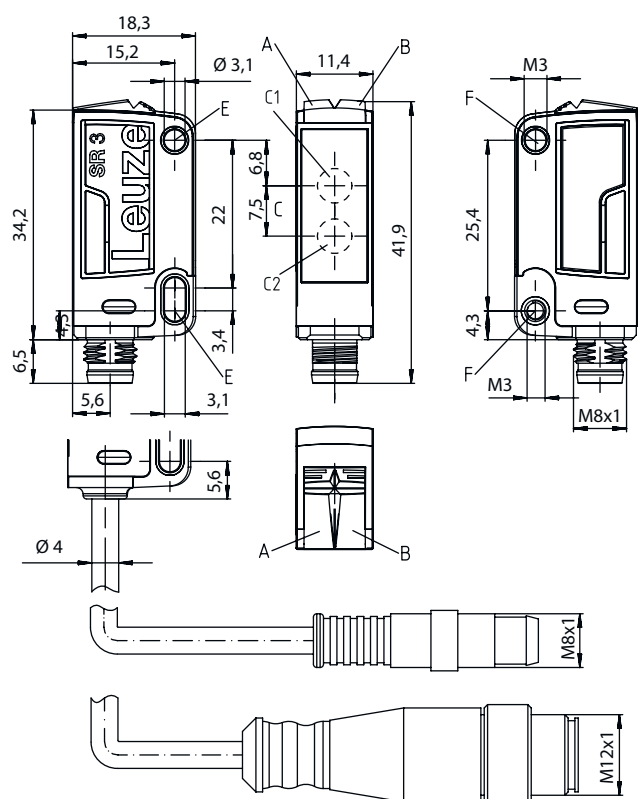
Grado di protezione	IP 67 IP 69K
Classe di protezione	III
Omologazioni	c UL US
Norme di riferimento	IEC 60947-5-2

Classificazione

Voce tariffaria doganale	85365019
ECLASS 5.1.4	27270902
ECLASS 8.0	27270902
ECLASS 9.0	27270902
ECLASS 10.0	27270902
ECLASS 11.0	27270902
ECLASS 12.0	27270902
ECLASS 13.0	27270902
ECLASS 14.0	27270902
ECLASS 15.0	27270902
ECLASS 16.0	27270902
ETIM 5.0	EC002717
ETIM 6.0	EC002717
ETIM 7.0	EC002717
ETIM 8.0	EC002717
ETIM 9.0	EC002717
ETIM 10.0	EC002717

Disegni quotati

Tutte le dimensioni in millimetri



- A LED verde
- B LED giallo
- C Asse ottico
- C1 Ricevitore
- C2 Trasmettitore
- E Manicotto di fissaggio (standard)
- F Bussola filettata (serie 3C.B)

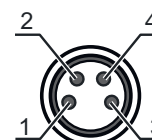
Collegamento elettrico

Collegamento 1

Funzione	Alimentazione di tensione Segnale OUT
Tipo di collegamento	Cavo con connettore circolare
Lunghezza cavo	200 mm
Materiale della guaina	PUR
Colore del cavo	Nero
Sezione del conduttore	0,2 mm ²
Grandezza della filettatura	M8
Tipo	male
Materiale	Metallo
Numero di poli	4 poli

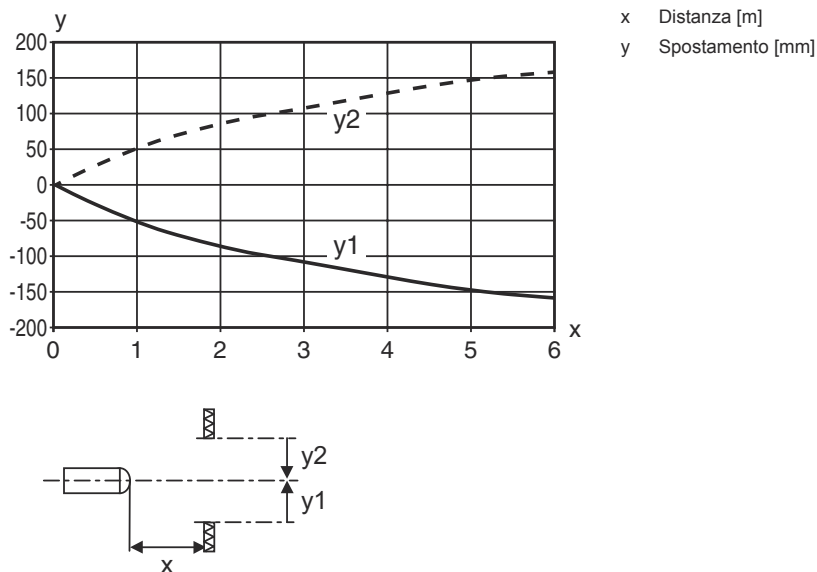
Pin Assegnazione dei pin

Pin	Assegnazione dei pin
1	V+
2	OUT 2
3	GND
4	OUT 1



Diagrammi



Comportamento di risposta tip.



Comando e visualizzazione

LED	Display	Significato
1	Verde, costantemente acceso	Ready
2	Giallo, luce permanente	Percorso ottico libero

Riflettori & pellicole riflettenti

	Cod. art.	Designazione	Portata di esercizio Portata limite	Descrizione
	50108300	REF 4-A-50x50	0,02 ... 1,2 m 0,1 ... 1,6 m	Forma costruttiva: Rettangolare Superficie riflettente: 50 mm x 50 mm Materiale: Plastica Denominazione chimica del materiale: PMMA Fissaggio: Autoadesivo
	50003192	TK 100x100	0,02 ... 5 m 0,02 ... 7 m	Forma costruttiva: Rettangolare Dimensioni triple: 4 mm Superficie riflettente: 96 mm x 96 mm Materiale: Plastica Supporto: Plastica Denominazione chimica del materiale: PMMA8N Fissaggio: È possibile incollare qualcosa sul retro

Codice articoli

Denominazione articolo: AAA 3C d EE-f.GG H/i J-K

AAA3C	Principio di funzionamento / forma
	HT3C: fotocellula a tasteggio con soppressione dello sfondo LS3C: trasmettitore fotocellula a sbarramento LE3C: ricevitore fotocellula a sbarramento PRK3C: fotocellula a riflessione con filtro di polarizzazione ODT3C: sensore di distanza con soppressione dello sfondo

Codice articoli

d	Tipo di luce N/A: luce rossa I: Luce infrarossa
EE	Sorgente luminosa N/A: LED L1: classe laser 1 L2: classe laser 2 PP: LED Power PinPoint®
f	Portata del tasteggio preimpostata (opzionale) N/A: portata secondo la scheda dati xxxF: portata del tasteggio preimpostata [mm] 2M: portata di esercizio di 2 metri
GG	Equipaggiamento N/A: standard A: principio di autocollimazione (monolente) per operazioni di posizionamento B: variante di alloggiamento con due bussole filettate M3, in ottone F: portata del tasteggio impostata fissa L: punto luminoso lungo S: punto luminoso piccolo T: principio di autocollimazione (monolente) per bottiglie altamente trasparenti senza tracking TT: principio di autocollimazione (monolente) per bottiglie altamente trasparenti con tracking V: ottica a V XL: punto luminoso extra lungo X: variante Extended HF: soppressione dell'illuminazione HF (LED)
H	Regolazione della portata N/A per HT: portata del tasteggio regolabile tramite potenziometro a 8 giri N/A per fotocellule a riflessione (PRK): portata non regolabile 1: potenziometro a 270° 3: apprendimento tramite tasto 6: apprendimento
i	Uscita di commutazione / funzione OUT 1/IN: pin 4 o conduttore nero 2: uscita a transistor NPN, commutante con luce N: uscita a transistor NPN, commutante senza luce 4: uscita a transistor PNP, commutante con luce P: uscita a transistor PNP, commutante senza luce 6: uscita di commutazione push-pull, PNP commut. con luce, NPN commut. senza luce G: uscita di commutazione push-pull, PNP commutante senza luce, NPN comm. con luce L: interfaccia IO-Link (modalità SIO: commutante con luce PNP, commutante senza luce NPN) 8: ingresso di attivazione (attivazione con segnale high) X: pin non occupato 1: IO-Link / commutante con luce (NPN)/commutante senza luce (PNP)
J	Uscita di commutazione / funzione OUT 2/IN: pin 2 o conduttore bianco 2: uscita a transistor NPN, commutante con luce N: uscita a transistor NPN, commutante senza luce 4: uscita a transistor PNP, commutante con luce P: uscita a transistor PNP, commutante senza luce 6: uscita di commutazione push-pull, PNP commut. con luce, NPN commut. senza luce G: uscita di commutazione push-pull, PNP commutante senza luce, NPN comm. con luce W: uscita di warning X: pin non occupato 8: ingresso di attivazione (attivazione con segnale high) 9: ingresso di disattivazione (disattivazione con segnale high) T: apprendimento tramite linea
K	Collegamento elettrico N/A: cavo, lunghezza standard 2000 mm, 4 conduttori 5000: cavo, lunghezza standard 5000 mm, 4 conduttori M8: connettore M8 a 4 poli (connettore maschio) M8.3: connettore M8 a 3 poli (connettore maschio) 200-M8: cavo, lunghezza 200 mm con connettore circolare M8, 4 poli, assiale (spina) 200-M8.3: cavo, lunghezza 200 mm con connettore circolare M8, 3 poli, assiale (spina) 200-M12: cavo, lunghezza 200 mm con connettore circolare M12, 4 poli, assiale (spina)

Avviso



È possibile trovare una lista con tutti i tipi di apparecchi disponibili sul sito di Leuze all'indirizzo www.leuze.com.

Avvisi

Rispettare l'uso previsto!



- ☞ Questo prodotto non è un sensore di sicurezza e non serve alla protezione di persone.
- ☞ Il prodotto deve essere messo in servizio solo da personale qualificato.
- ☞ Utilizzare il prodotto solo conformemente all'uso previsto.

Per applicazioni UL:



- ☞ Per applicazioni UL l'utilizzo è consentito solo in circuiti di Class-2 secondo NEC (National Electric Code).
- ☞ These proximity switches shall be used with UL Listed Cable assemblies rated 30V, 0.5A min, in the field installation, or equivalent (categories: CYJV/ CYJV7 or PVVA/PVVA7)

Ulteriori informazioni

- Sorgente luminosa: durata utile media di 100.000h con temperatura ambiente di 25°C
- Tempo di risposta: per ottenere brevi tempi di diseccitazione si consiglia un carico ohmico di circa 5 kOhm

Accessori

Sistemi di connessione - Cavi di collegamento


	Cod. art.	Designazione	Articolo	Descrizione
	50130850	KD U-M8-4A-V1-050	Cavo di collegamento	Applicazione: Resistenza alle sostanze chimiche Collegamento 1: Connettore circolare, M8, Assiale, female, 4 poli Connettore circolare, LED: No Collegamento 2: A cablare Schermato: No Lunghezza cavo: 5.000 mm Materiale della guaina: PVC
	50130871	KD U-M8-4W-V1-050	Cavo di collegamento	Applicazione: Resistenza alle sostanze chimiche Collegamento 1: Connettore circolare, M8, Angolare, female, 4 poli Connettore circolare, LED: No Collegamento 2: A cablare Schermato: No Lunghezza cavo: 5.000 mm Materiale della guaina: PVC

Tecnica di fissaggio - Staffe di fissaggio

	Cod. art.	Designazione	Articolo	Descrizione
	50060511	BT 3	Elemento di fissaggio	Modello di elemento di fissaggio: Angolo ad L Fissaggio, lato impianto: Fissaggio passante Fissaggio, lato dispositivo: Avvitabile Tipo di elemento di fissaggio: Rigido Materiale: Metallo

Accessori

Tecnica di fissaggio - Fissaggi su barra tonda

	Cod. art.	Designazione	Articolo	Descrizione
	50117255	BTU 200M-D12	Sistema di montaggio	<p>Contiene: 2 viti M3 x 16, 2 rondelle, 2 viti M3 x 20</p> <p>Modello di elemento di fissaggio: Sistema di montaggio</p> <p>Fissaggio, lato impianto: Per barra tonda 12 mm, Fissaggio mediante serraggio in lamiera</p> <p>Fissaggio, lato dispositivo: Avvitabile, Adatto a viti M3</p> <p>Tipo di elemento di fissaggio: Serrabile, Orientabile di 360°, Regolabile</p> <p>Materiale: Metallo</p>

Avviso



È possibile trovare una lista con tutti gli accessori disponibili sul sito di Leuze nel registro Download della pagina di dettaglio del prodotto.