

Teknik veri sayfası Set emniyet sensörü

Ürün no.: 68602036

MLC520-S-24-360



İçerik

- Teknik veriler
- Boyutlandırılmış çizimler
- Elektrik bağlantısı
- Ürün anahtarı
- Aksesuarlar



Teknik veriler

Temel veriler

| | |
|------------|--|
| Seri | MLC 520S |
| Cihaz türü | Set (verici ve alıcı) |
| İçeriği | 4 adet montaj braketli açısı BT-MLC-S-C 4 adet montaj braketli açısı BT-MLC-S-O |
| Uygulama | Eldiven |

İşlevler

| | |
|----------|--|
| İşlevler | Kontaktör izleme (EDM) Otomatik start/restart Start/restart kilidi (RES) |
|----------|--|

Karakteristik parametreler

| | |
|--------------------------------|---------------------------|
| Tip | 4, IEC/EN IEC 61496 |
| SIL | 3, IEC 61508 |
| SIL | 3, IEC/EN IEC 62061 |
| Performans Düzeyi (PL) | e, EN ISO 13849-1 |
| PFH _D | 2,64E-09 Saatte |
| Kullanım süresi T _M | 20 Yıllar, EN ISO 13849-1 |
| Kategori | 4, EN ISO 13849 |

Koruma alanı verileri

| | |
|-------------------------|-------------|
| Çözünürlük | 24 mm |
| Koruma alanı yüksekliği | 360 mm |
| Çalışma mesafesi | 0,2 ... 6 m |

Optik veriler

| | |
|------------------------|---------------------------------------|
| Işın sayısı | 19 Adet |
| Senkronizasyon | verici ile alıcı arasında optik |
| Işık kaynağı | LED, kızılötesi |
| Dalga boyu | 850 nm |
| Gönderme sinyali şekli | darbeli |
| LED risk grubu | Serbest grup (EN 62471:2008 uyarınca) |

Elektrik verileri

| | |
|----------------|---|
| Koruma devresi | Aşırı gerilim koruması Kısa devre koruması |
|----------------|---|

Güç verileri

| | |
|---------------------------------|------------------------|
| Besleme gerilimi U _B | 24 V, DC, -20 ... 20 % |
|---------------------------------|------------------------|

Çıkışlar

| | |
|--|--------|
| Güvenlikle ilişkili anahtarlama çıkışı sayısı (OSSD'ler) | 2 Adet |
|--|--------|

Güvenlikle ilişkili anahtarlama çıkışları

| | |
|----------------------------------|--|
| Tür | Güvenlikle ilişkili anahtarlama çıkışı OSSD |
| Anahtarlama voltajı yüksek, min. | 18 V |
| Anahtarlama voltajı düşük, maks. | 2,5 V |
| Anahtarlama voltajı, tip. | 22,5 V |
| Voltaj türü | DC |
| Yük endüktivitesi | 2.000 µH |
| Yük kapasitesi | 1 µF |
| Artık akım, maks. | 200 mA |
| Artık akım, tip. | 2 mA |

Güvenlikle ilişkili anahtarlama çıkışı 1

| | |
|---------------------|-------------------------------|
| Tahsis | Alıcı cihaz bağlantısı, pim 2 |
| Anahtarlama elemanı | Transistör, PNP |

Güvenlikle ilişkili anahtarlama çıkışı 2

| | |
|---------------------|-------------------------------|
| Tahsis | Alıcı cihaz bağlantısı, pim 4 |
| Anahtarlama elemanı | Transistör, PNP |

Zaman davranışı

| | |
|--------------------|------|
| Tepki verme süresi | 8 ms |
|--------------------|------|

Bağlantı

| | |
|-----------------|--------|
| Bağlantı sayısı | 2 Adet |
|-----------------|--------|

Bağlantı 1

| | |
|---------------------|----------------------------|
| İşlev | Verici cihaz bağlantısı |
| Bağlantı türü | Yuvarlak konnektörlü kablo |
| Kablo uzunluğu | 160 mm |
| Malzeme kılıf | PUR |
| Vida dişi büyüklüğü | M12 |
| Malzeme | Plastik |
| Kutup sayısı | 5 kutuplu |

Bağlantı 2

| | |
|---------------------|----------------------------|
| İşlev | Alıcı cihaz bağlantısı |
| Bağlantı türü | Yuvarlak konnektörlü kablo |
| Kablo uzunluğu | 160 mm |
| Malzeme kılıf | PUR |
| Vida dişi büyüklüğü | M12 |
| Malzeme | Plastik |
| Kutup sayısı | 5 kutuplu |

Mekanik bilgiler

| | |
|---------------------|---|
| Ölçü (G x Y x U) | 15,4 mm x 360 mm x 32,6 mm |
| Malzeme gövde | Metal |
| Metal gövde | Alüminyum |
| Malzeme lens kapağı | Plastik / PMMA |
| Malzeme uç kapaklar | Plastik |
| Net ağırlık | 1.850 g |
| Gövde rengi | sarı, RAL 1021 |
| Montaj braket türü | C montaj braket L montaj braket O montaj braket |

Çevresel veriler

| | |
|-----------------------------------|---------------|
| Ortam sıcaklığı işletim | -10 ... 55 °C |
| Ortam sıcaklığı depolama | -30 ... 70 °C |
| Bağıl hava nemliliği (yoğuşmasız) | 15 ... 95 % |

Sertifikalar

| | |
|---------------------|-----------------------|
| Koruma sınıfı | IP 65 |
| Güvenlik sınıfı | III |
| Sertifikasyonlar | TÜV SÜD |
| Titreşim sağlamlığı | 50 m/s ² |
| Şok direnci | 98,1 m/s ² |
| US patentleri | US 6,418,546 B |

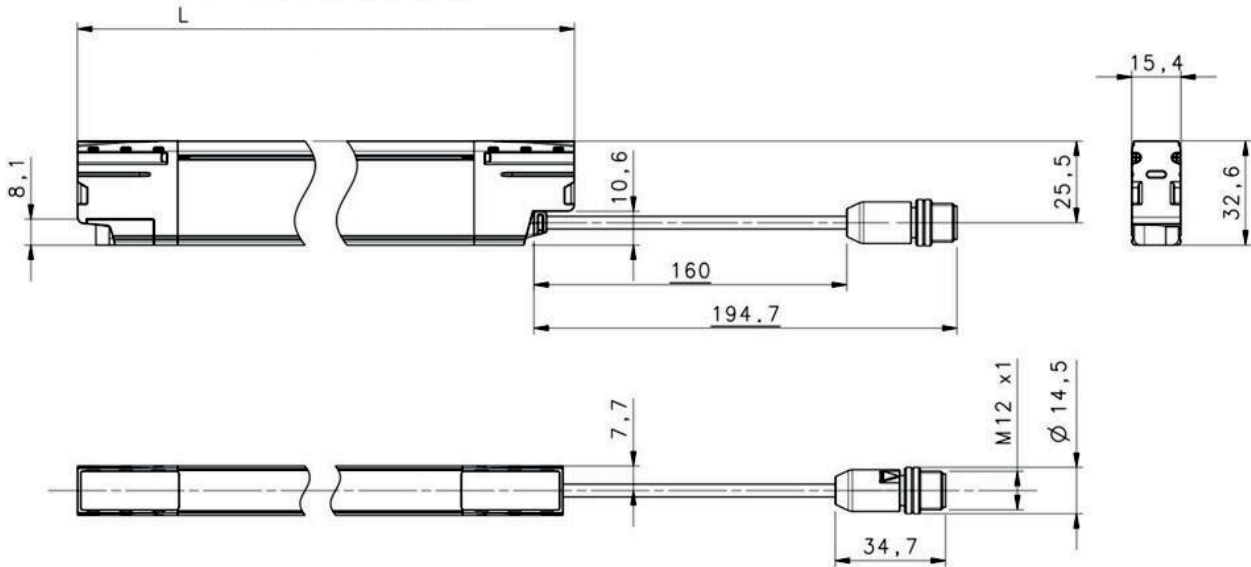
Teknik veriler

| | |
|-----------------------|----------|
| Gümrük taife numarası | 85365019 |
| ECLASS 5.1.4 | 27272704 |
| ECLASS 8.0 | 27272704 |
| ECLASS 9.0 | 27272704 |
| ECLASS 10.0 | 27272704 |
| ECLASS 11.0 | 27272704 |
| ECLASS 12.0 | 27272704 |
| ECLASS 13.0 | 27272704 |
| ECLASS 14.0 | 27272704 |
| ECLASS 15.0 | 27272704 |
| ECLASS 16.0 | 27272704 |
| ETIM 5.0 | EC002549 |
| ETIM 6.0 | EC002549 |
| ETIM 7.0 | EC002549 |
| ETIM 8.0 | EC002549 |
| ETIM 9.0 | EC002549 |
| ETIM 10.0 | EC002549 |
| UNSPSC 26.08 | 46171620 |

Boyutlandırılmış çizimler

Tüm ölçü bilgileri milimetre cinsindedir

Verici ve alıcı ölçüleri



L Yapı uzunluğu/koruma alanı yüksekliği

Elektrik bağlantısı

| Bağlantı 1 | Verici |
|----------------|----------------------------|
| İşlev | Verici cihaz bağlantısı |
| Bağlantı türü | Yuvarlak konnektörlü kablo |
| Kablo uzunluğu | 160 mm |
| Malzeme kılıf | PUR |
| Kablo rengi | siyah |

Elektrik bağlantısı

Bağlantı 1

Verici

| | |
|---------------------|-----------|
| Vida dişi büyüklüğü | M12 |
| Tip | erkek |
| Malzeme | Plastik |
| Kutup sayısı | 5 kutuplu |
| Kodlama | A kodlu |
| Konnektör gövdesi | FE/KILIF |

Pin

Pin tahsisi

İletken rengi

| | | |
|---|-------------------|------------|
| 1 | +24 V DC | kahverengi |
| 2 | RESTART SELECTION | beyaz |
| 3 | 0 V | Mavi |
| 4 | n.c. | siyah |
| 5 | RESTART SELECTION | gri |



Bağlantı 2

Alıcı

| | |
|---------------------|----------------------------|
| İşlev | Alıcı cihaz bağlantısı |
| Bağlantı türü | Yuvarlak konnektörlü kablo |
| Kablo uzunluğu | 160 mm |
| Malzeme kılıf | PUR |
| Kablo rengi | siyah |
| Vida dişi büyüklüğü | M12 |
| Tip | erkek |
| Malzeme | Plastik |
| Kutup sayısı | 5 kutuplu |
| Kodlama | A kodlu |
| Konnektör gövdesi | FE/KILIF |

Pin

Pin tahsisi

İletken rengi

| | | |
|---|-------------------|------------|
| 1 | EDM | kahverengi |
| 2 | OSSD1 | beyaz |
| 3 | 0 V | Mavi |
| 4 | OSSD2 | siyah |
| 5 | EDM FBK/SELECTION | gri |



Ürün anahtarı

Parça atama: MLCxxx-ooo-aa-hhhh

MLC Emniyet ışık perdesi

| | |
|------|--|
| xxx | Seri 520: MLC 520S |
| aa | Çözünürlük 14: 14 mm 24: 24 mm |
| hhhh | Koruma alanı yüksekliği 150 ... 1200: 150 mm'den 1200 mm'ye kadar |
| ooo | İsteğe bağlı S: İnce versiyon |

Uyarı

Mevcut tüm cihaz modellerine sahip bir listeyi, www.leuze.com Leuze internet sitesinde bulabilirsiniz.

Aksesuarlar

Bağlantı teknolojisi - bağlantı kabloları

| | Ürün no. | Adı | Ürün | Tanım |
|---|----------|--------------------|------------------|---|
|  | 50133841 | KD U-M12-5A-P1-050 | Bağlantı kablosu | Uygulama: Yağa/yağlama maddelerine karşı dayanım Bağlantı 1: Yuvarlak konektör, M12, eksenel, dişi, A kodlu, 5 kutuplu Yuvarlak konektör, LED: Hayır Bağlantı 2: açık uç Korunmalı: Hayır Kablo uzunluğu: 5.000 mm Malzeme kılıf: PUR |

Hizmetler

| | Ürün no. | Adı | Ürün | Tanım |
|---|----------|------------|----------------------|--|
|  | S981050 | CS40-I-140 | Emniyet denetimi | Detaylar: Bir güvenlik ışık bariyeri uygulamasının geçerli standart ve yönetmeliklere göre kontrolü, cihaz ve makine verilerinin bir veri tabanına kaydı, uygulama başına bir kontrol protokolünün oluşturulması. Koşullar: Makine durdurulabilmelidir, müşterinin çalışmasının desteği ve Leuze çalışanları için makineye erişilebilirlik sağlanmalıdır. |
|  | S981046 | CS40-S-140 | Devreye alma desteği | Detaylar: Ek çalışma ölçümü ve ilk denetim de dahil, emniyet cihazları için. Koşullar: Cihazlar ve bağlantı kabloları zaten monte edilmiştir, fiyata seyahat ve mevcut ise konaklama masrafları dahil değildir. |

Uyarı



↪ Mevcut tüm aksesuarların bir listesini, Leuze'nin internet sitesinde, ürün ayrıntıları sayfasındaki İndir sekmesinde bulabilirsiniz.