

## Folha de dados técnicos

## Sistema de medição de contornos

N.º do art.: 50142169

CMS708i-0960-0480-0560



A imagem pode divergir

### Conteúdo

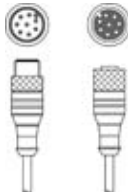

- Conjunto consistindo em
- Dados técnicos
- Desenhos dimensionais
- Conexão elétrica
- Diagramas
- Notas
- Acessórios



## Conjunto consistindo em

Número	N.º do art.	Designação	Artigo	Descrição
6	424417	BT-2P40	Conj. de suporte	Inclui: Suporte tipo grampo BT-P40, 2x Orifício 1: M6 Orifício 2: M6 Versão do suporte de fixação: Suporte de aperto Fixação, lado da instalação: Montagem em ranhura Fixação, lado do dispositivo: Montagem em ranhura Tipo de suporte de fixação: Apertável com terminal, Adequado para montagem nas colunas de dispositivos UDC-S2, DC-S2 Material: Metal
1	50118742	CML730i-R05-480.A/L-M12	Cortina de luz, receptor	Interface: IO-Link Conexão: Conector redondo, M12, Axial, 8 polos
1	50118743	CML730i-R05-560.A/L-M12	Cortina de luz, receptor	Interface: IO-Link Conexão: Conector redondo, M12, Axial, 8 polos
1	50118748	CML730i-R05-960.A/L-M12	Cortina de luz, receptor	Interface: IO-Link Conexão: Conector redondo, M12, Axial, 8 polos
1	50118581	CML730i-T05-480.A-M12	Cortina de luz, transmissor	Alcance de operação: 0,1 ... 4 m Conexão: Conector redondo, M12, Axial, 5 polos
1	50118582	CML730i-T05-560.A-M12	Cortina de luz, transmissor	Alcance de operação: 0,1 ... 4 m Conexão: Conector redondo, M12, Axial, 5 polos
1	50118587	CML730i-T05-960.A-M12	Cortina de luz, transmissor	Alcance de operação: 0,1 ... 4 m Conexão: Conector redondo, M12, Axial, 5 polos
3	50129781	KDS DN-M12-5A-M12-5A-P3-050	Cabo de ligação	Aplicação: Resistente a óleo e lubrificantes Adequado para interface: DeviceNet, CANopen Conexão 1: Conector redondo, M12, Axial, female, Código A, 5 polos Conexão 2: Conector redondo, M12, Axial, male, Código A, 5 polos Blindado: Sim Comprimento do cabo: 5.000 mm Material da bainha: PUR

## Conjunto consistindo em

	Número	N.º do art.	Designação	Artigo	Descrição
	3	50135146	KDS S-M12-8A-M12-8A-P1-050	Cabo de ligação	Aplicação: Resistente a óleo e lubrificantes Conexão 1: Conector redondo, M12, Axial, female, Código A, 8 polos Conexão 2: Conector redondo, M12, Axial, male, Código A, 8 polos Blindado: Sim Comprimento do cabo: 5.000 mm Material da bainha: PUR
	1	50142330	LSC708-000-100	Painel elétrico	Tensão de alimentação: 100 ... 263 V, CA Entradas de chaveamento: 4 Unid. Saídas de chaveamento: 4 Unid. Conexões: 11 Unid.

## Dados técnicos

### Dados básicos

Série	CMS 7xxi
Inclui	1x dongle CMS700
Nota de pedido	Outras variantes sob consulta

### Funções

Funções	Para uma altura mínima de objeto $\geq$ 50 mm
---------	---

### Dados óticos

Alcance de operação	0,1 ... 4,5 m
Alcance de operação, materiais transparentes	0,1 ... 1,75 m
Limite do alcance	0,1 ... 6 m
Comprimento do campo de medição 1	960 mm
Comprimento do campo de medição 2	480 mm
Comprimento do campo de medição 3	560 mm
Afastamento dos feixes	5 mm

### Dados elétricos

Proteção do circuito	Proteção contra curto-circuito Proteção contra troca de polos Proteção transiente
Corrente de saída, corrente permanente por canal, máx.	100 mA

### Dados de desempenho

Tensão de alimentação $U_B$	100 ... 263 V
Corrente sem carga	250 mA

### Entradas

Número de entradas de chaveamento digitais	4 Unid.
--	---------

### Entradas de chaveamento

Tipo	Entrada de chaveamento digital
Tipo de tensão	CC
Tensão de chaveamento	24 V, VIN

### Saídas

Número de saídas de chaveamento digitais	4 Unid.
--	---------

### Saídas de chaveamento

Tipo	Saída de chaveamento digital
Tipo de tensão	CA
Tensão de chaveamento	24 V, VIN

### Interface

Tipo	EtherNet TCP/IP
------	-----------------

### Ethernet

Função	Parametrização / dados de processo
--------	------------------------------------

### Conexão

Número de conexões	11 Unid.
--------------------	----------

### Conexão 1

Função	Ligação à terra
Tipo de conexão	União parafusada
Material	Metal

### Conexão 2

Função	Alimentação de tensão
Tipo de conexão	Conector de rede
Material	Metal

### Conexão 3

Função	Conexão Ethernet TCP/IP externa
Tipo de conexão	Conector redondo
Tamanho da rosca	M12
Tipo	female
Material	Metal
Número de polos	4 polos
Codificação	Código D

### Conexão 4

Tipo de conexão	Conector redondo
Tamanho da rosca	M12
Tipo	female
Material	Metal
Número de polos	8 polos
Codificação	Código A

## Dados técnicos

### Conexão 5

Função	Conexão de encoder rotativo (não em conjunto com cortina de luz de comprimento)
Tipo de conexão	Conector redondo
Tamanho da rosca	M12
Tipo	female
Material	Metal
Número de polos	8 polos
Codificação	Código A

### Conexão 6

Função	Entrada de chaveamento digital
Tipo de conexão	Conector redondo
Tamanho da rosca	M12
Tipo	female
Material	Metal
Número de polos	4 polos
Codificação	Código A

### Conexão 7

Função	Entrada de chaveamento digital
Tipo de conexão	Conector redondo
Tamanho da rosca	M12
Tipo	female
Material	Metal
Número de polos	4 polos
Codificação	Código A

### Conexão 8

Função	Saída de chaveamento digital
Tipo de conexão	Conector redondo
Tamanho da rosca	M12
Tipo	female
Material	Metal
Número de polos	4 polos
Codificação	Código A

### Conexão 9

Função	Saída de chaveamento digital
Tipo de conexão	Conector redondo
Tamanho da rosca	M12
Tipo	female
Material	Metal
Número de polos	4 polos
Codificação	Código A

### Dados mecânicos

Execução	Cúbico
Material da carcaça	Metal
Carcaça metal	Alumínio
Material da cobertura da parte ótica	Plástico
Cor da carcaça	Cinza Vermelho
Nota	Para dimensões de artigos individuais do conjunto, veja os desenhos dimensionais

### Operação e indicação

Tipo de indicação	LED
Número de LEDs	3 Unid.
Tipo de configuração/parametrização	realizado através do webConfig
Elementos de comando	Botão rotativo

### Dados do ambiente

Temperatura ambiente, operação	0 ... 45 °C
Temperatura ambiente, armazenamento	-20 ... 70 °C

### Certificações

Certificações	CSA
---------------	-----

### Classificação

Número da pauta aduaneira	90314990
ECLASS 5.1.4	27270910
ECLASS 8.0	27270910
ECLASS 9.0	27270910
ECLASS 10.0	27270910
ECLASS 11.0	27270910
ECLASS 12.0	27270910
ECLASS 13.0	27270910
ECLASS 14.0	27270910
ECLASS 15.0	27270910
ECLASS 16.0	27270910
ETIM 5.0	EC002549
ETIM 6.0	EC002549
ETIM 7.0	EC002549
ETIM 8.0	EC002549
ETIM 9.0	EC002549
ETIM 10.0	EC002549
UNSPSC 26.08	39121528



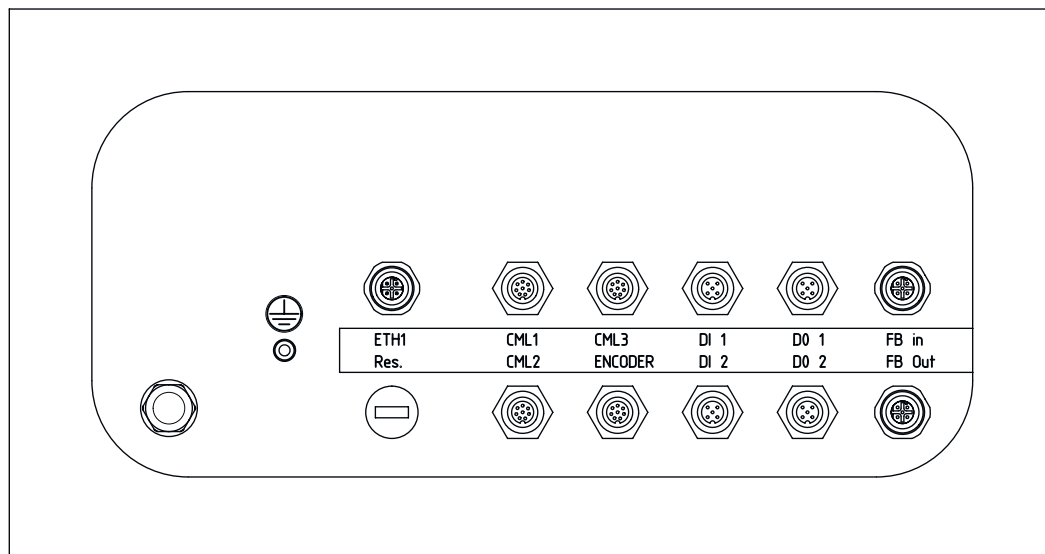
## Desenhos dimensionais

### Painel elétrico

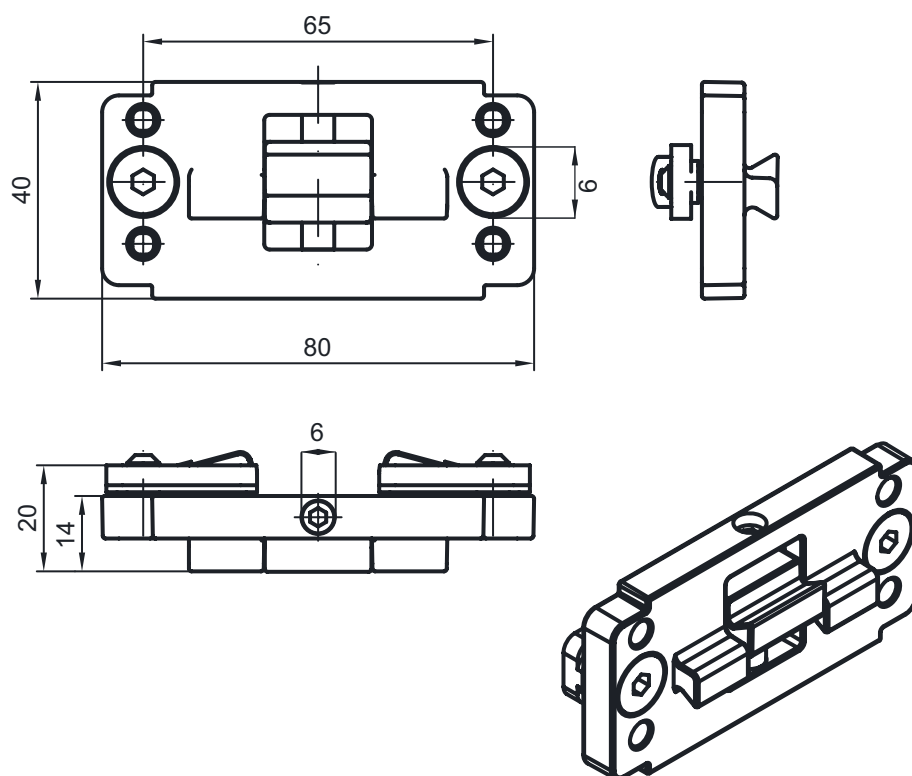


## Desenhos dimensionais

### Diagrama de conexões do painel elétrico



### Suporte



## Conexão elétrica

### Conexão 1

Função	Ligação à terra
Tipo de conexão	União parafusada
Material	Metal

### Conexão 2

Função	Alimentação de tensão
Tipo de conexão	Conector de rede
Material	Metal

### Conexão 3

### ETH1

Função	Conexão Ethernet TCP/IP externa
Tipo de conexão	Conector redondo
Tamanho da rosca	M12
Tipo	female
Material	Metal
Número de polos	4 polos
Codificação	Código D

### Pino Ocupação de pinos

1	TD+
2	RD+
3	TD-
4	RD-



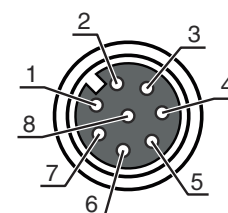
### Conexão 4

### CML1 / CML2 / CML3

Tipo de conexão	Conector redondo
Tipo de conexão	válido para as conexões CML1, CML2 e CML3
Tamanho da rosca	M12
Tipo	female
Material	Metal
Número de polos	8 polos
Codificação	Código A

### Pino Ocupação de pinos

1	V+
2	IO1
3	GND
4	IO-Link
5	IO2
6	IO3
7	IO4
8	GND



## Conexão elétrica

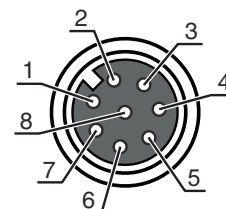
### Conexão 5

### Codificador

Função	Conexão de encoder rotativo (não em conjunto com cortina de luz de comprimento)
Tipo de conexão	Conector redondo
Tamanho da rosca	M12
Tipo	female
Material	Metal
Número de polos	8 polos
Codificação	Código A

### Pino Ocupação de pinos

1	U-
2	U+
3	A
4	B
5	N
6	A inv.
7	B inv.
8	N inv.



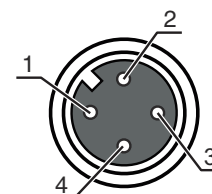
### Conexão 6

### DI1

Função	Entrada de chaveamento digital
Tipo de conexão	Conector redondo
Tamanho da rosca	M12
Tipo	female
Material	Metal
Número de polos	4 polos
Codificação	Código A

### Pino Ocupação de pinos

1	+24 V
2	DI1
3	GND
4	DI2



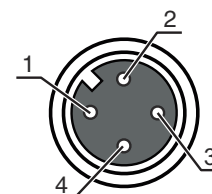
### Conexão 7

### DI2

Função	Entrada de chaveamento digital
Tipo de conexão	Conector redondo
Tamanho da rosca	M12
Tipo	female
Material	Metal
Número de polos	4 polos
Codificação	Código A

### Pino Ocupação de pinos

1	+24 V
2	DI3
3	GND
4	DI4



## Conexão elétrica

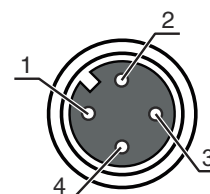
### Conexão 8

### DO1

Função	Saída de chaveamento digital
Tipo de conexão	Conector redondo
Tamanho da rosca	M12
Tipo	female
Material	Metal
Número de polos	4 polos
Codificação	Código A

#### Pino Ocupação de pinos

1	+24 V
2	DO1
3	GND
4	DO2



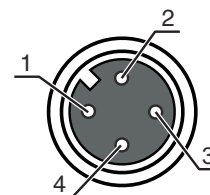
### Conexão 9

### DO2

Função	Saída de chaveamento digital
Tipo de conexão	Conector redondo
Tamanho da rosca	M12
Tipo	female
Material	Metal
Número de polos	4 polos
Codificação	Código A

#### Pino Ocupação de pinos

1	+24 V
2	DO3
3	GND
4	DO4



## Diagramas



x Comprimento total de medição da cortina de luz de largura e altura [mm]

y Velocidade máxima de transporte [m/s]

## Notas



**Respeitar a utilização prevista!**



- ⚠ O produto não é um sensor de segurança e não atua para a proteção de pessoas.
- ⚠ O produto só deve ser colocado em operação por pessoas capacitadas.
- ⚠ Aplique o produto apenas de acordo com a sua utilização prevista.

## Acessórios


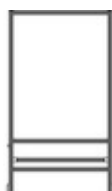
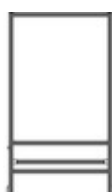
### Tecnologia de conexão - Cabos de ligação

	N.º do art.	Designação	Artigo	Descrição
	50135082	KSS ET-M12-4A-RJ45-A-P7-100	Cabo de ligação	Aplicação: Resistente a óleo e lubrificantes Adequado para interface: Ethernet Conexão 1: Conector redondo, M12, Axial, male, Código D, 4 polos Conexão 2: RJ45 Blindado: Sim Comprimento do cabo: 10.000 mm Material da bainha: PUR

## Acessórios

	N.º do art.	Designação	Artigo	Descrição
	50135083	KSS ET-M12-4A-RJ45-A-P7-150	Cabo de ligação	Aplicação: Resistente a óleo e lubrificantes Adequado para interface: Ethernet Conexão 1: Conector redondo, M12, Axial, male, Código D, 4 polos Conexão 2: RJ45 Blindado: Sim Comprimento do cabo: 15.000 mm Material da bainha: PUR
	50135084	KSS ET-M12-4A-RJ45-A-P7-300	Cabo de ligação	Aplicação: Resistente a óleo e lubrificantes Adequado para interface: Ethernet Conexão 1: Conector redondo, M12, Axial, male, Código D, 4 polos Conexão 2: RJ45 Blindado: Sim Comprimento do cabo: 30.000 mm Material da bainha: PUR

## Tecnologia de fixação - Outros

	N.º do art.	Designação	Artigo	Descrição
	50143670	BT 708M-MRSET	Conj. de peça de fixação	Inclui: Material de fixação, Perfis de montagem Versão do suporte de fixação: Kit de perfil Fixação, lado da instalação: Parafusável / vertical Fixação, lado do dispositivo: Montagem em ranhura Tipo de suporte de fixação: Rígido Material: Alumínio Amortecimento de vibração: Não
	50143669	BT 710M-MRSET	Conj. de peça de fixação	Inclui: Perfis de montagem, Material de fixação Versão do suporte de fixação: Kit de perfil Fixação, lado da instalação: Parafusável / vertical Fixação, lado do dispositivo: Montagem em ranhura Tipo de suporte de fixação: Rígido Material: Alumínio Amortecimento de vibração: Não
	50142039	BT 712M-MRSET	Conj. de peça de fixação	Inclui: Perfis de montagem, Material de fixação Versão do suporte de fixação: Kit de perfil Fixação, lado da instalação: Parafusável / vertical Fixação, lado do dispositivo: Montagem em ranhura Tipo de suporte de fixação: Rígido Material: Alumínio Amortecimento de vibração: Não

### Nota



Uma lista com todos os artigos de acessórios disponíveis encontra-se na página da Leuze na internet, na guia Download da página de detalhes do artigo.