

Scheda tecnica dati Colonna di fissaggio

Cod. art.: 549620

DC-900-S2

Contenuto

- Dati tecnici
- Disegni quotati
- Accessori



La figura può variare

Dati tecnici

Dati di base

| | |
|----------------------------------|---|
| Serie | CC |
| Contiene | Supporti di serraggio BT-P40, 2 pezzi |
| Idoneo per | Barriere fotoelettriche multiraggio di sicurezza MLD 500, MLD 300 Cortine fotoelettriche di sicurezza MLC 500, MLC 300 |
| Tipo di colonne e specchi | Colonna di fissaggio |

Funzioni

| | |
|-----------------|---|
| Funzioni | Montaggio e protezione di cortine fotoelettriche e barriere fotoelettriche multiraggio Regolabile, 2 direzioni |
|-----------------|---|

Dati meccanici

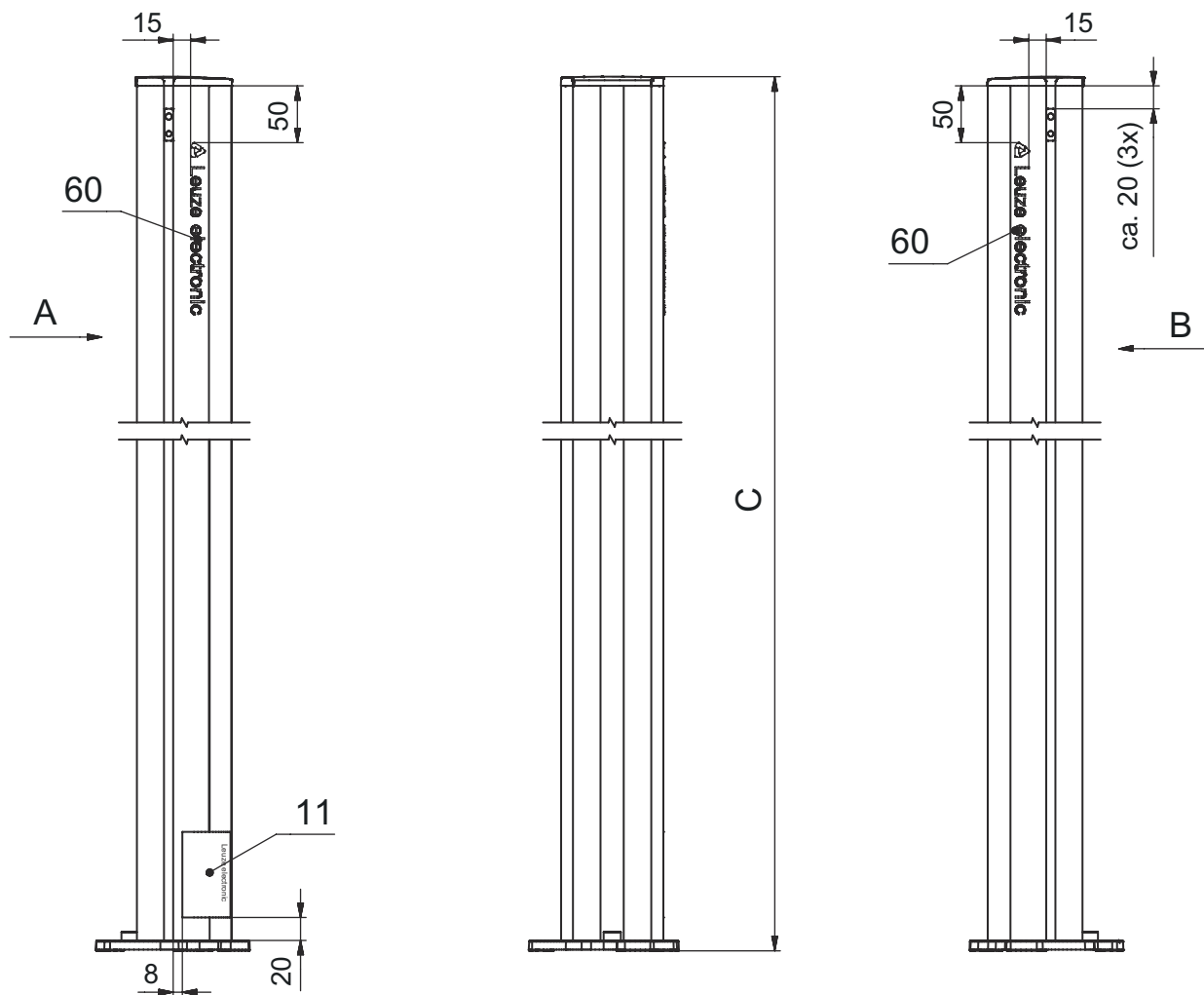
| | |
|---------------------------------------|--------------------------|
| Dimensioni (P x H x L) | 134 mm x 840 mm x 134 mm |
| Materiale dell'alloggiamento | Metallo Plastica |
| Alloggiamento in metallo | Alluminio |
| Peso netto | 2.675 g |
| Colore dell'alloggiamento | Giallo, RAL 1021 |
| Tipo di fissaggio | Piastra di montaggio |
| Funzione di riassetamento | No |
| Altezza colonna senza base | 840 mm |
| Montaggio esterno di accessori | Laterale Posteriore |

Classificazione

| | |
|---------------------------------|----------|
| Voce tariffaria doganale | 76042990 |
| ECLASS 5.1.4 | 27279290 |
| ECLASS 8.0 | 27279290 |
| ECLASS 9.0 | 27279090 |
| ECLASS 10.0 | 27273792 |
| ECLASS 11.0 | 27273792 |
| ECLASS 12.0 | 27273792 |
| ECLASS 13.0 | 27273792 |
| ECLASS 14.0 | 27273792 |
| ETIM 5.0 | EC002498 |
| ETIM 6.0 | EC003015 |
| ETIM 7.0 | EC003015 |
| ETIM 8.0 | EC003015 |
| ETIM 9.0 | EC003015 |

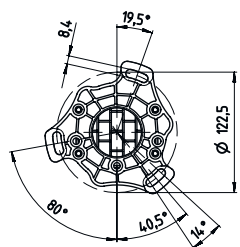
Disegni quotati

Tutte le dimensioni in millimetri

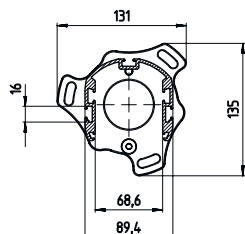
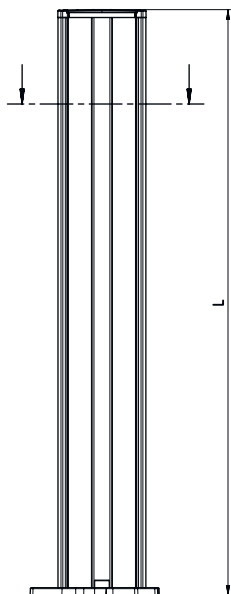


- A Anteriore
- B Anteriore
- C Altezza complessiva = 840 mm

Disegni quotati



L Altezza complessiva = 900 mm




Accessori

Generalità

| Cod. art. | Designazione | Articolo | Descrizione |
|-----------|---------------------|----------|---|
| 50144378 | SET 10x AC-UDC-2000 | Profilo | Contiene: 10 Idoneo per: Colonne di fissaggio UDC-S2, DC-S2 Lunghezza: 2.000 mm Materiale: PVC |

Accessori

Parte di ricambio

| | Cod. art. | Designazione | Articolo | Descrizione |
|--|------------------|-----------------------------|--|---|
|  | 430220 | SP-SET AP UDC/DC/ UMC/MC | Kit accessori colonne apparecchi e colonne a specchi | Tipo di articolo: Piastra adattatrice Dimensioni: 17,5 mm Colore dell'alloggiamento: Nero |

Avviso

È possibile trovare una lista con tutti gli accessori disponibili sul sito di Leuze nel registro Download della pagina di dettaglio del prodotto.