

Folha de dados técnicos Sensor de perfil de linha

N.º do art.: 50136678

LES 36HI/VC6.10

Conteúdo

- Dados técnicos
- Desenhos dimensionais
- Conexão elétrica
- Diagramas
- Operação e indicação
- Notas
- Acessórios



A imagem pode divergir



CDRH Ethernet

Dados técnicos

Dados básicos

Série	36
Inclui	Software de configuração LxSsoft
Aplicação	Detecção de objetos em 3D Medição de objetos

Versão especial

Versão especial	Entrada de sincronização
-----------------	--------------------------

Dados óticos

Fonte de luz	Laser, Vermelho
Classe de laser	2M

Dados de medição

Área de medição, eixo x	50 ... 140 mm
Área de medição, eixo z	200 ... 600 mm
Resolução, eixo x	0,2 ... 0,6 mm
Resolução, eixo z	0,1 ... 0,9 mm
Repetibilidade, eixo z, relativa à distância de medição	≤ 0,25 %
Repetibilidade, eixo z, relativa à distância de medição, nota	Fator de reflectância 90%, objeto idêntico, condições ambientais idênticas, objeto de medição ≤ 50x50 mm ²
Taxa de medição	10 ms
Linearidade do eixo z, relativa à distância de medição	± 0,5% %
Tamanho mínimo do objeto, eixo x	0,6 ... 2 mm
Tamanho mínimo do objeto, eixo z	0,4 ... 3 mm
Comportamento em preto e branco	0,5 %, Grau de reflectância 6 ... 90%

Dados elétricos

Dados de desempenho

Tensão de alimentação U _B	18 ... 30 V, CC
--------------------------------------	-----------------

Entradas

Número de entradas de ativação	1 Unid.
Número de entradas de chaveamento digitais	5 Unid.

Saídas

Número de saídas de chaveamento digitais	6 Unid.
--	---------

Saídas analógicas

Tipo	Saída analógica
------	-----------------

Saída analógica 1

Tipo	Corrente
------	----------

Saída analógica 2

Tipo	Tensão
------	--------

Saídas de chaveamento

Saída de chaveamento 1

Elemento de chaveamento	Transistor, Push-pull
-------------------------	-----------------------

Saída de chaveamento 2

Elemento de chaveamento	Transistor, Push-pull
-------------------------	-----------------------

Saída de chaveamento 3

Elemento de chaveamento	Transistor, Push-pull
-------------------------	-----------------------

Saída de chaveamento 4

Elemento de chaveamento	Transistor, Push-pull
-------------------------	-----------------------

Saída de chaveamento 5

Elemento de chaveamento	Transistor, Push-pull
-------------------------	-----------------------

Saída de chaveamento 6

Elemento de chaveamento	Push-pull Transistor
-------------------------	----------------------

Comportamento temporal

Tempo de resposta	10 ms
-------------------	-------

Interface

Tipo	Ethernet
------	----------

Conexão

Número de conexões	3 Unid.
--------------------	---------

Conexão 1

Função	Alimentação de tensão Sinal IN Sinal OUT
Tipo de conexão	Conector redondo
Tamanho da rosca	M12
Tipo	male
Material	Metal
Número de polos	8 polos
Codificação	Código A

Conexão 2

Função	Interface de configuração Interface de dados
Tipo de conexão	Conector redondo
Tamanho da rosca	M12
Tipo	female
Material	Metal
Número de polos	4 polos
Codificação	Código D

Conexão 3

Função	Sinal IN Sinal OUT
Tipo de conexão	Conector redondo
Tamanho da rosca	M12
Tipo	female
Material	Metal
Número de polos	8 polos
Codificação	Código A

Conexão 4

Função	Sinal OUT
Tipo de conexão	Conector redondo
Tamanho da rosca	M12
Tipo	female
Material	Metal
Número de polos	5 polos
Codificação	Código A

Dados técnicos

Dados mecânicos

Dimensões (L x A x C)	56 mm x 160 mm x 74 mm
Material da carcaça	Metal
	Plástico
Carcaça metal	Alumínio
Material da cobertura da parte ótica	Plástico
Peso líquido	620 g

Dados do ambiente

Temperatura ambiente, operação	-30 ... 50 °C
Temperatura ambiente, armazenamento	-30 ... 70 °C

Certificações

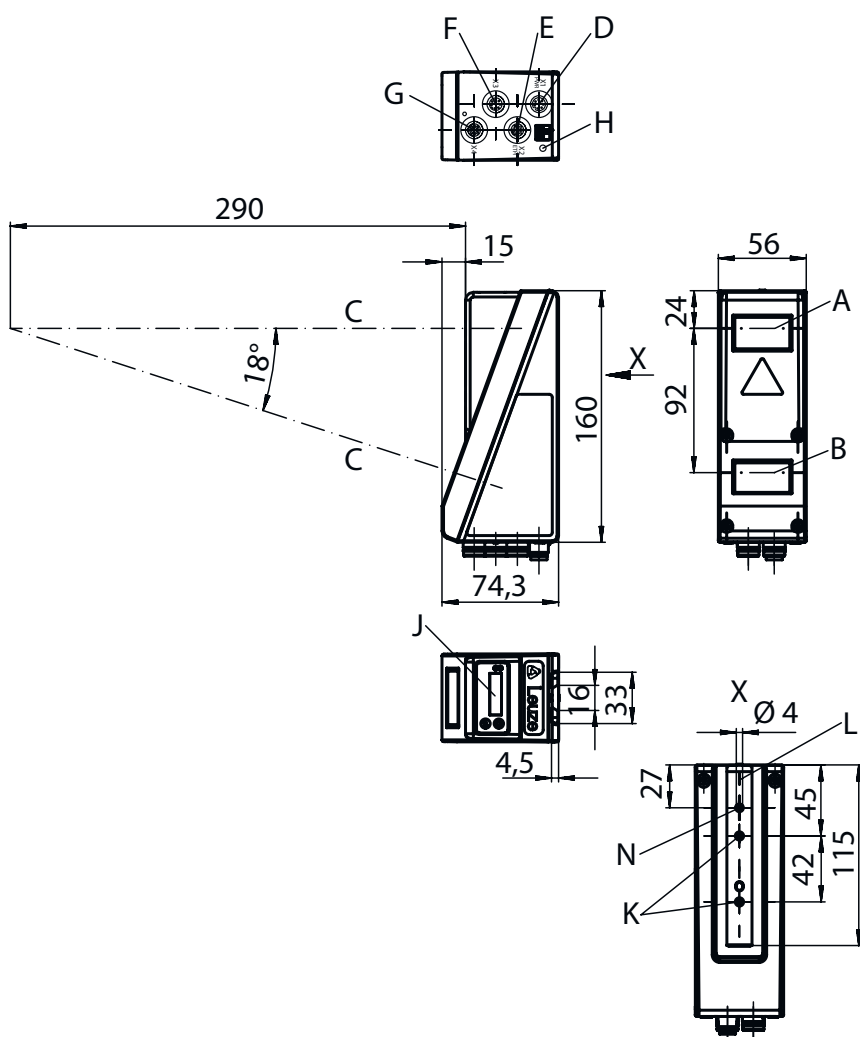
Grau de proteção	IP 67
Classe de proteção	III, VDE
Certificações	c UL US
Conjunto de normas válido	IEC/EN 60947-5-2
Patentes de E.U.A.	US 8,928,894 B

Classificação

Número da pauta aduaneira	90318020
ECLASS 5.1.4	27280190
ECLASS 8.0	27280190
ECLASS 9.0	27280190
ECLASS 10.0	27280190
ECLASS 11.0	27280190
ECLASS 12.0	27280190
ECLASS 13.0	27280190
ECLASS 14.0	27280190
ECLASS 15.0	27280190
ETIM 5.0	EC001825
ETIM 6.0	EC001825
ETIM 7.0	EC001825
ETIM 8.0	EC001825
ETIM 9.0	EC001825
ETIM 10.0	EC001825

Desenhos dimensionais

Todas as medidas em milímetros



- A Transmissor
- B Receptor
- C Eixo ótico
- D, E, F, G Conexões X1-X4
- H Parafuso PE
- J Display OLED e teclado de membrana
- K Rosca M4 (4,5 mm de profundidade)
- L Suporte para sistema de fixação

Conexão elétrica

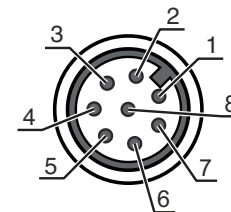
Conexão 1

PWR

Função	Alimentação de tensão
	Sinal IN
	Sinal OUT
Tipo de conexão	Conector redondo
Tamanho da rosca	M12
Tipo	male
Material	Metal
Número de polos	8 polos
Codificação	Código A

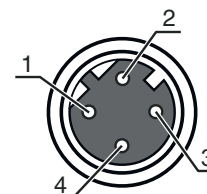
Conexão elétrica

Pino	Ocupação de pinos
1	V+
2	IN ACTIVATE
3	GND
4	OUT 1 / Pronto para operar
5	Trigger IN
6	OUT 2
7	n.c.
8	n.c.



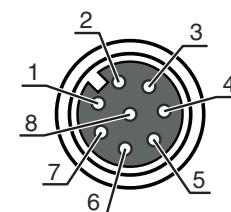
Conexão 2	ETH
Função	Interface de configuração Interface de dados
Tipo de conexão	Conector redondo
Tamanho da rosca	M12
Tipo	female
Material	Metal
Número de polos	4 polos
Codificação	Código D

Pino	Ocupação de pinos
1	Tx+
2	Rx+
3	Tx-
4	Rx-



Conexão 3	
Função	Sinal IN Sinal OUT
Tipo de conexão	Conector redondo
Tamanho da rosca	M12
Tipo	female
Material	Metal
Número de polos	8 polos
Codificação	Código A

Pino	Ocupação de pinos
1	OUT 4
2	OUT 3
3	GND
4	OUT 2
5	OUT 1
6	IN1
7	IN2
8	IN3



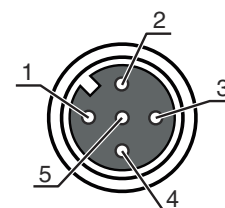
Conexão elétrica

Conexão 4

Função	Sinal OUT
Tipo de conexão	Conector redondo
Tamanho da rosca	M12
Tipo	female
Material	Metal
Número de polos	5 polos
Codificação	Código A

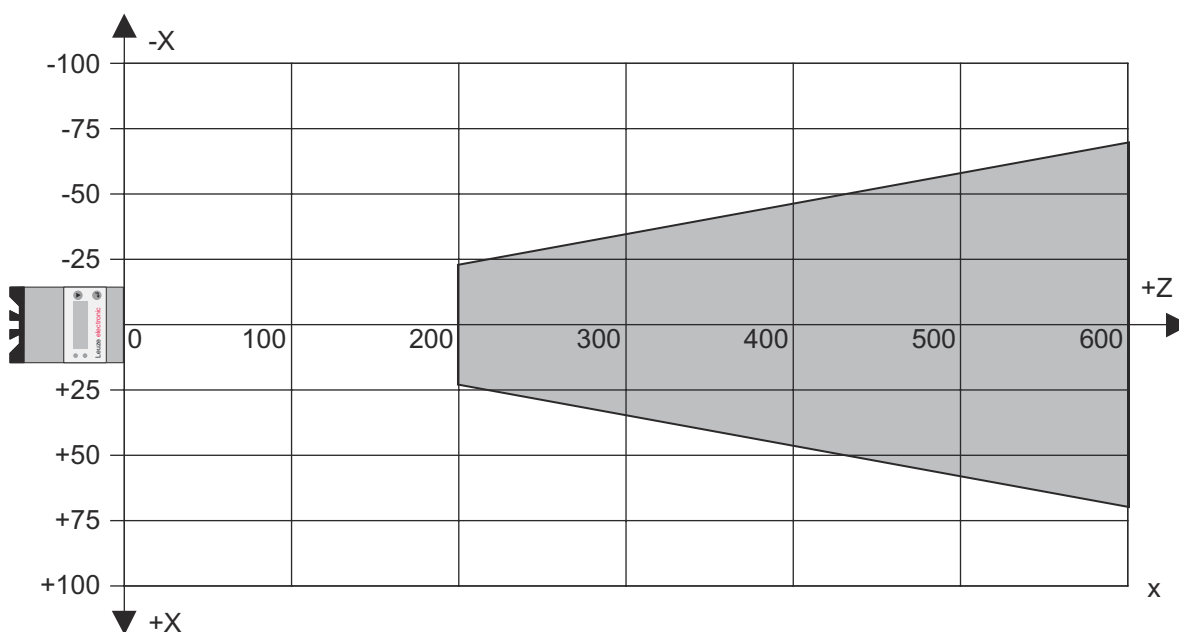
Pino Ocupação de pinos

1	n.c.
2	OUT mA
3	GND
4	OUT V
5	FE



Diagramas

Área de medição



X Comprimento da linha em mm

Z Distância do objeto

Operação e indicação

LED	Indicador	Significado
1	Verde, luz contínua	Pronto para operar
	Apagado	Ausência tensão de abastecimento
2	Amarelo, luz contínua	Conexão Ethernet estabelecida
	Amarelo, piscando	Transmissão de dados ativa
	Apagado	Nenhuma transmissão de dados

Notas



Respeitar a utilização prevista!



- ☞ O produto não é um sensor de segurança e não atua para a proteção de pessoas.
- ☞ O produto só deve ser colocado em operação por pessoas capacitadas.
- ☞ Aplique o produto apenas de acordo com a sua utilização prevista.

NOTA



- ☞ No caso das aplicações UL, só é permitido o uso em circuitos elétricos de classe 2 em conformidade com a norma NEC (National Electric Code).



ATENÇÃO! RADIAÇÃO LASER – EQUIPAMENTO LASER CLASSE 2M




Não olhar fixamente o feixe nem olhar diretamente com instrumentos ópticos!

O dispositivo cumpre os requisitos da IEC 60825-1:2014 / EN 60825-1:2014+A11:2021 para um produto da **classe de laser 2M**, bem como as disposições conforme a U.S. 1040.10 CFR 21 com os desvios correspondentes a «Laser Notice No. 56» de 08.05.2019.

- ☞ Nunca olhe diretamente para o feixe laser ou na direção dos feixes laser refletidos! Se olhar prolongadamente para a trajetória do feixe, existe o perigo de ferimentos na retina.
- ☞ Nunca direcione o feixe laser do dispositivo para pessoas!
- ☞ Interrompa o feixe laser com um objeto opaco, não refletor, se o feixe laser tiver sido acidentalmente direcionado para uma pessoa.
- ☞ Durante a montagem e o alinhamento do dispositivo, evite os reflexos do feixe laser em superfícies reflexivas!
- ☞ CUIDADO! Se forem utilizados dispositivos de comando ou de ajuste diferentes dos aqui indicados ou forem adotados outros procedimentos, isto poderá levar a uma exposição perigosa à radiação! A utilização de instrumentos ou dispositivos óticos (por ex., lupas, binóculos) com o dispositivo, aumenta o perigo de lesões oculares.
- ☞ Observe as determinações legais locais quanto à proteção contra radiação laser.
- ☞ Manipulações e alterações do dispositivo não são permitidas.
O dispositivo não contém nenhuma peça que deva ser ajustada ou esteja sujeita a manutenção por parte do utilizador.
CUIDADO! Abrir o dispositivo pode conduzir a uma exposição perigosa à radiação!
Um reparo pode ser efetuado apenas pela Leuze electronic GmbH + Co. KG.
- ☞ O dispositivo emite um feixe laser divergente e pulsado. Potência do laser, período de pulso e comprimento de onda, consulte os dados técnicos.


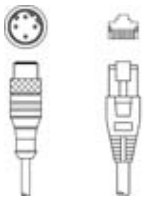
Acessórios

Tecnologia de conexão - Cabos de conexão


	N.º do art.	Designação	Artigo	Descrição
	50135128	KD S-M12-8A-P1-050	Cabo de conexão	Conexão 1: Conector redondo, M12, Axial, female, Código A, 8 polos Conector redondo, LED: Não Conexão 2: Extremidade aberta Blindado: Sim Comprimento do cabo: 5.000 mm Material da bainha: PUR

Acessórios



Tecnologia de conexão - Cabos de ligação

	N.º do art.	Designação	Artigo	Descrição
	50125541	K-DS M12A-8P-0,75m-LxS36-CP	Cabo de configuração	Memória de parâmetros: Sim Conexão 1: Conector redondo, M12, Axial, female, Código A, 8 polos Conexão 2: Conector redondo, M12, Axial, male, Código A, 8 polos Blindado: Sim Comprimento do cabo: 750 mm Material da bainha: PUR
	50135081	KSS ET-M12-4A-RJ45-A-P7-050	Cabo de ligação	Adequado para interface: Ethernet Conexão 1: Conector redondo, M12, Axial, male, Código D, 4 polos Conexão 2: RJ45 Blindado: Sim Comprimento do cabo: 5.000 mm Material da bainha: PUR

Tecnologia de fixação - Sistemas de montagem com barras redondas

	N.º do art.	Designação	Artigo	Descrição
	50121435	BT 56 - 1	Suporte de fixação	Funções: Aplicações estáticas Versão do suporte de fixação: Sistema de montagem Fixação, lado da instalação: Para barra redonda 12 mm, Para barra redonda 14 mm, Para barra redonda 16 mm Fixação, lado do dispositivo: Apertável com terminal Material: Metal Torque de aperto das pinças: 8 N·m

Serviços

	N.º do art.	Designação	Artigo	Descrição
	S981001	CS10-S-110	Suporte no comissionamento	Detalhes: Execução em um local especificado pelo cliente, duração máx. 10 horas. Condições: Dispositivos e cabos de conexão estão montados, preço sem custos de viagem e, se necessário, pernoite.
	S981005	CS10-T-110	Treinamento sobre os produtos	Detalhes: Local e conteúdo sob consulta, duração máx. 10 horas. Condições: Preço sem custos de viagem e, se necessário, pernoite.

Nota



Uma lista com todos os artigos de acessórios disponíveis encontra-se na página da Leuze na internet, na guia Download da página de detalhes do artigo.