

## Technisches Datenblatt Sicherheits-Transponder

Art.-Nr.: 63002052

RD800-SSCA-CB2-L

### Inhalt

- Technische Daten
- Maßzeichnungen
- Elektrischer Anschluss
- Schaltbilder
- Diagramme
- Hinweise



Abbildung kann abweichen



## Technische Daten

### Basisdaten

Serie	RD800
Applikation	Einzelanwendung
Codeart	Standard-Code

### Kenngößen

SIL	bis zu 3, IEC 61508
SILCL	bis zu 3, IEC/EN 62061
Performance Level (PL)	bis inkl. e, EN ISO 13849-1
MTTF <sub>d</sub>	4.077 Jahre, EN ISO 13849-1
PFH <sub>D</sub>	1,45E-09 pro Stunde
Gebrauchsdauer T <sub>M</sub>	20 Jahre, EN ISO 13849-1
Kategorie	bis inkl. 4, EN ISO 13849
DC	High

### Elektrische Daten

Schutzbeschaltung	Kurzschlusschutz Querschlusschutz
Impulsfestigkeit	1.500 V
Gebrauchskategorie bei DC 12	Ue 24 V, Ie 0,25 A, EN 60947-5-1

### Leistungsdaten

Versorgungsspannung U <sub>B</sub>	24 V, DC, -15 ... 10 %
Stromaufnahme, max.	250 mA
Leistungsaufnahme, max.	1 W
Nennstrom, min.	0,5 mA
Überspannungskategorie	III
Absicherung, extern	1 A
Absicherung, intern	0,75 A Polyfuse (O1 + O2 + O3)
Bemessungsisolationsspannung	32 V DC
Konventioneller thermischer Strom, max.	0,25 A

### Ausgänge

Anzahl Sicherheits-Schaltausgänge (OSSDs)	2 St.
Anzahl digitaler Schaltausgänge	1 St.
Schaltleistung, max.	6 W

### Sicherheits-Schaltausgänge

Art	Sicherheits-Schaltausgang OSSD
Schaltspannung, typ.	24 V
Spannungsart	DC
Testpulslänge, max.	0,3 ms
Ausgangsstrom, max.	250 mA
Kapazität, max. zwischen einem Ausgang und GND	200 nF
Kapazität, max. zwischen zwei Ausgängen	200 nF

### Sicherheits-Schaltausgang 1

Schaltelement	Transistor, PNP
---------------	-----------------

### Sicherheits-Schaltausgang 2

Schaltelement	Transistor, PNP
---------------	-----------------

### Schaltausgänge

Art	Digitaler Schaltausgang
Schaltspannung, typ.	24 V
Spannungsart	DC
Schaltstrom, max.	100 mA

### Schaltausgang 1

Schaltelement	Transistor, PNP
Funktion	Signalausgang

### Zeitverhalten

Reaktionszeit nach Entfernen des Betätigers, min.	80 ms
Reaktionszeit nach Entfernen des Betätigers, max.	150 ms
Reaktionszeit nach Abschalten, Eingang, min.	7 ms
Reaktionszeit nach Abschalten, Eingang, max.	12 ms

### Anschluss

Anzahl Anschlüsse	1 St.
-------------------	-------

### Anschluss 1

Funktion	Signal OUT Spannungsversorgung Verbindung mit SPS
----------	---

Art des Anschlusses	Leitung
Leitungslänge	2.000 mm
Leitungsabgang	linksseitig
Werkstoff Mantel	PVC
Leitungsfarbe	schwarz
Aderzahl	5 -adrig

### Leitungseigenschaften

Länge Anschlussleitung, max.	50 m
------------------------------	------

### Mechanische Daten

Bauform	kubisch
Abmessung (B x H x L)	25 mm x 18 mm x 72 mm
Werkstoff Gehäuse	Kunststoff
Gehäuse Kunststoff	PA 66
Nettogewicht	150 g
Farbe Gehäuse	schwarz
Art der Befestigung	Durchgangsbefestigung
Schalthyterese, max.	2,4 mm
Gesicherter Ausschaltabstand (Sar), min.	16 mm
Gesicherter Einschaltabstand (Sao), max.	10 mm
Nenn-Abschaltabstand, max.	14 mm
Nenn-Betriebsabstand, max.	12 mm
Abstand zwischen zwei Systemen (Sensor, Betätiger), min.	50 mm
Wiederholgenauigkeit, max.	1,2 mm
Schrauben-Anzugsdrehmoment	1 N·m

### Bedienung und Anzeige

Art der Anzeige	LED
Anzahl der LED	4 St.

### Umgebungsdaten

Umgebungstemperatur Betrieb	-25 ... 70 °C
Umgebungstemperatur Lagerung	-25 ... 85 °C
Verschmutzungsgrad	3, EN 60947-1

## Technische Daten

### Zertifizierungen

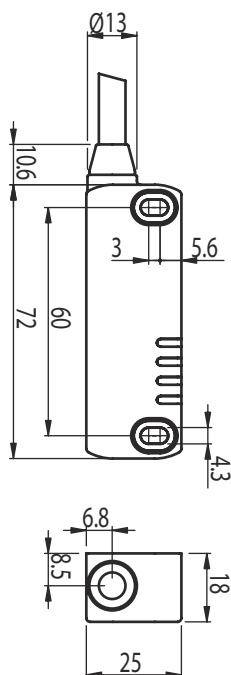
Schutzart	IP 67
	IP 69K
Zulassungen	c UL US
	TÜV Süd
Prüfverfahren Schock nach Norm	EN 60068-2-27
Prüfverfahren Vibration nach Norm	EN 60068-2-6

### Klassifikation

Zolltarifnummer	85369095
ECLASS 5.1.4	27272403
ECLASS 8.0	27272403
ECLASS 9.0	27272403
ECLASS 10.0	27272403
ECLASS 11.0	27272403
ECLASS 12.0	27274601
ECLASS 13.0	27274601
ECLASS 14.0	27274601
ECLASS 15.0	27274601
ECLASS 16.0	27274601
ETIM 5.0	EC001829
ETIM 6.0	EC001829
ETIM 7.0	EC001829
ETIM 8.0	EC001829
ETIM 9.0	EC001829
ETIM 10.0	EC001829
UNSPSC 26.08	39122205

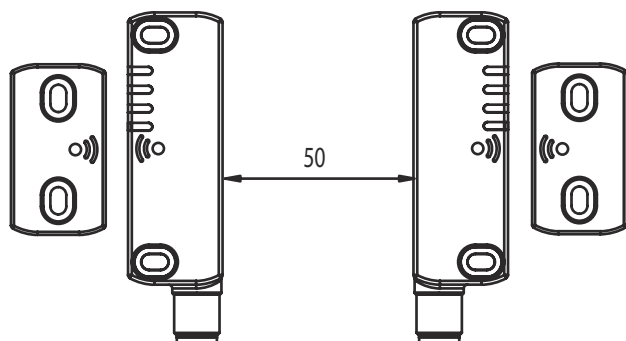
## Maßzeichnungen

Alle Maßangaben in Millimeter

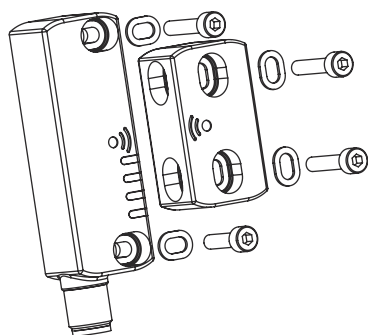


## Maßzeichnungen

Mindestabstand in mm



Befestigung



## Elektrischer Anschluss

### Anschluss 1

<b>Funktion</b>	Signal OUT
	Spannungsversorgung
	Verbindung mit SPS
<b>Art des Anschlusses</b>	Leitung
<b>Leitungslänge</b>	2.000 mm
<b>Leitungsabgang</b>	linksseitig
<b>Werkstoff Mantel</b>	PVC
<b>Leitungsfarbe</b>	schwarz
<b>Aderzahl</b>	5 -adrig

### Adernfarbe

### Aderbelegung

braun	A1
rot / weiß	OS1
blau	A2
schwarz / weiß	OS2
schwarz	O3

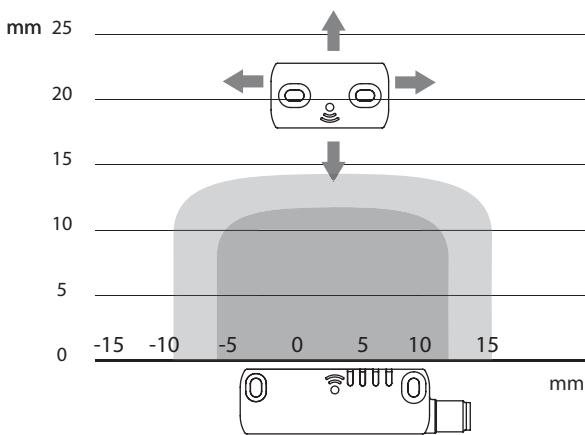
# Schaltbilder

## Internes Schaltbild



## Diagramme

### Sicherheitsgerichtete Abstände



## Diagramme

### Anfahrrichtungen



## Hinweise



### Bestimmungsgemäße Verwendung beachten!



- ☞ Das Produkt ist nur von befähigten Personen in Betrieb zu nehmen.
- ☞ Setzen Sie das Produkt nur entsprechend der bestimmungsgemäßen Verwendung ein.