

## Technisches Datenblatt

### Sicherheits-Relais

Art.-Nr.: 50133021

MSI-SR-LC21DT30-03

#### Inhalt

- Technische Daten
- Maßzeichnungen
- Elektrischer Anschluss
- Schaltbilder
- Hinweise



Abbildung kann abweichen



## Technische Daten

### Basisdaten

|             |  |
|-------------|--|
| Serie       | MSI-SR-LC21DT  |
| Applikation | Bewegliche trennende Schutzeinrichtungen, berührungslos wirkende Schutzeinrichtungen für gesteuertes Stillsetzen (Stoppkategorie 0 und 1 nach IEC 60204) |

### Funktionen

|              |   |
|--------------|---|
| Funktionen   | Anlauf-/Wiederanlaufssperre (RES)<br>Ein- oder zweikanaliger Betrieb<br>Querschlussüberwachung<br>Zeitverzögertes Abschalten (STOPP1) |
| Wiederanlauf | automatisch<br>manuell  |

### Kenngößen

|                               |                          |
|-------------------------------|--------------------------|
| SIL                           | 3, IEC 61508             |
| SILCL                         | 3, IEC/EN 62061          |
| Performance Level (PL)        | e, EN ISO 13849-1        |
| PFH <sub>D</sub>              | 3E-08 pro Stunde         |
| Gebrauchsdauer T <sub>M</sub> | 20 Jahre, EN ISO 13849-1 |
| Kategorie                     | 4, EN ISO 13849-1        |

### Elektrische Daten

|   |   |
|---|---|
| Dauerstrom pro Strompfad, max.  | 6 A   |
| <b>Leistungsdaten</b>   |   |
| Versorgungsspannung U <sub>B</sub>                                      | 24 V, AC/DC, -15 ... 10 %                       |
| Leistungsaufnahme, max.   | 2,6 W   |
| <b>Versorgungskreis</b>   |   |
| Nennspannung U <sub>N</sub>   | 24 V  |
| Min. Bemessungssteuerspeisespannung U <sub>S</sub> bei DC               | 20,4 V  |
| Max. Bemessungssteuerspeisespannung bei DC                              | 26,4 V  |
| Min. Bemessungssteuerspeisespannung bei DC                              | 20,4 V  |
| Bemessungsleistung DC   | 2,6 W   |
| Galvanische Trennung Versorgungskreis - Steuerkreis                     | Nein  |
| <b>Ausgangskreis</b>  |   |
| Anzahl der Ausgänge, sicherheitsgerichtet, unverzögert, kontaktbehaftet | 2 St.   |
| Anzahl der Ausgänge, sicherheitsgerichtet, verzögert, kontaktbehaftet   | 1 St.   |
| Freigabestrompfade, zeitverzögert                                       | Schließer, rückfallverzögert                    |
| Kontaktmaterial   | Ag-Legierung, vergoldet                         |
| Gebrauchskategorie AC-15 (Schliesser)                                   | Ue 230V, Ie 3A                                  |
| Gebrauchskategorie DC-13 (Schliesser)                                   | Ue 24V, Ie 2A                                   |
| Kurzschlusschutz (Schliesser)   | Schmelzsicherung 6 A Klasse gG, Schmelzintegral |
| Schaltnennspannung, Freigabestrompfade AC                               | 230 V   |
| Max. therm. Dauerstrom I <sub>th</sub> , Freigabestrompfade             | 6 A   |
| Max. Summenstrom I <sup>2</sup> aller Strompfade                        | 5 A <sup>2</sup>                                |
| Mechanische Lebensdauer   | 100.000.000 Schaltspiele                        |

### Steuerkreis

|   |   |
|---|---|
| Auswertung der Eingänge   | zweikanalig   |
| Nennausgangsspannung DC   | 22 V  |
| Eingangsstrom an Steuereingängen (Sicherheitskreis/Reset-Kreis)     | 25 mA   |
| max. Spitzenstrom an Steuereingängen (Sicherheitskreis/Reset-Kreis) | 2.500 mA  |
| Max. Leitungswiderstand, pro Kanal                                  | $\leq (5 + (1,176 \times U_B / U_N - 1) \times 100) \Omega$ |
| Min. Einschaltdauer   | 200 ms  |
| Ansprechzeit (Automatischer Start t <sub>A2</sub> )                 | 700 ms  |
| Ansprechzeit (Manueller Start t <sub>A1</sub> )                     | 30 ms   |
| Zulässige Testpulszeit t <sub>TP</sub>                              | 1 ms  |
| Rückfallzeit t <sub>R</sub>   | 25 ms   |
| Rückfallzeit t <sub>R</sub> , zeitverzögerte Kontakte (Toleranz)    | 1,5 s ... 30 s ± 16 %                                       |
| Synchronzeitüberwachung t <sub>S</sub>                              | 500 ms  |
| Wiederbereitschaftszeit t <sub>W</sub>                              | 500 ms  |

### Zeitverhalten

|                     |       |
|---------------------|-------|
| Rückfallverzögerung | 25 ms |
|---------------------|-------|

### Anschluss

|                   |       |
|-------------------|-------|
| Anzahl Anschlüsse | 1 St. |
|-------------------|-------|

#### Anschluss 1

|                     |  |
|---------------------|--|
| Funktion            | Signal IN<br>Signal OUT<br>Spannungsversorgung |
| Art des Anschlusses | Klemme   |
| Art der Klemme      | Federkraftklemme                               |
| Polzahl             | 16-polig                                       |

#### Leitungseigenschaften

|                       |   |
|-----------------------|---|
| Anschlussquerschnitte | 2 x 0,2 bis 1,5 mm <sup>2</sup> , Draht<br>2 x 0,2 bis 1,5 mm <sup>2</sup> , Litze<br>2 x 0,25 bis 1,5 mm <sup>2</sup> , Litze mit Aderendhülse |
|-----------------------|---|

### Mechanische Daten

|                       |                             |
|-----------------------|-----------------------------|
| Abmessung (B x H x L) | 22,5 mm x 106,5 mm x 114 mm |
| Nettogewicht          | 200 g                       |
| Farbe Gehäuse         | grau                        |
| Art der Befestigung   | Schnappbefestigung          |

### Umgebungsdaten

|                             |               |
|-----------------------------|---------------|
| Umgebungstemperatur Betrieb | -25 ... 55 °C |
|-----------------------------|---------------|

### Zertifizierungen

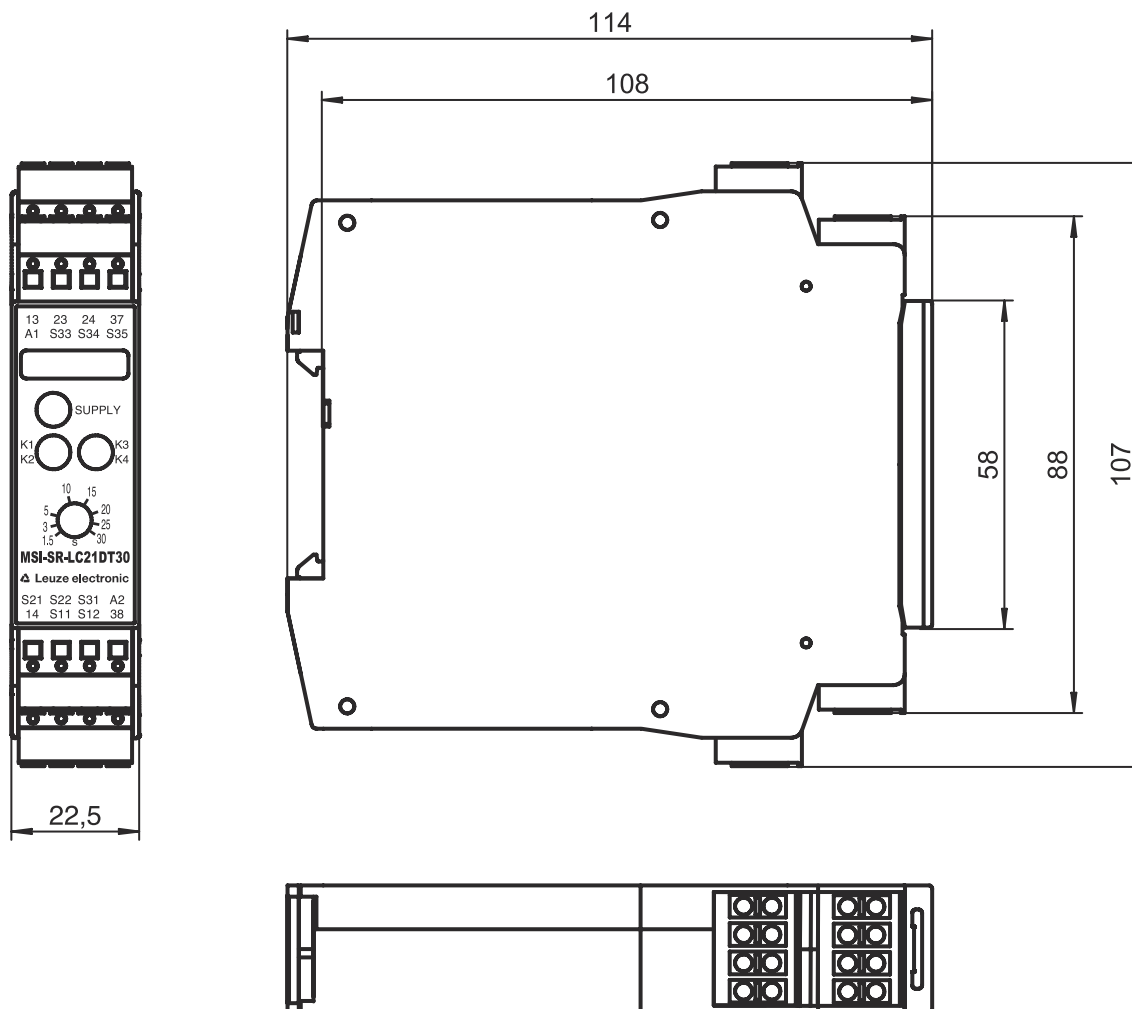
|             |                          |
|-------------|--------------------------|
| Zulassungen | c UL US<br>TÜV Rheinland |
|-------------|--------------------------|

## Technische Daten

|                 |          |
|-----------------|----------|
| Zolltarifnummer | 85364190 |
| ECLASS 5.1.4    | 27371800 |
| ECLASS 8.0      | 27371819 |
| ECLASS 9.0      | 27371819 |
| ECLASS 10.0     | 27371819 |
| ECLASS 11.0     | 27371819 |
| ECLASS 12.0     | 27371819 |
| ECLASS 13.0     | 27371819 |
| ECLASS 14.0     | 27371819 |
| ECLASS 15.0     | 27371819 |
| ECLASS 16.0     | 27371819 |
| ETIM 5.0        | EC001449 |
| ETIM 6.0        | EC001449 |
| ETIM 7.0        | EC001449 |
| ETIM 8.0        | EC001449 |
| ETIM 9.0        | EC001449 |
| ETIM 10.0       | EC001449 |
| UNSPSC 26.08    | 32151800 |

## Maßzeichnungen

Alle Maßangaben in Millimeter



## Elektrischer Anschluss

### Anschluss 1

|                     |                     |
|---------------------|---------------------|
| Funktion            | Signal IN           |
|                     | Signal OUT          |
|                     | Spannungsversorgung |
| Art des Anschlusses | Klemme              |
| Art der Klemme      | Federkraftklemme    |
| Polzahl             | 16 -polig           |

### Klemme

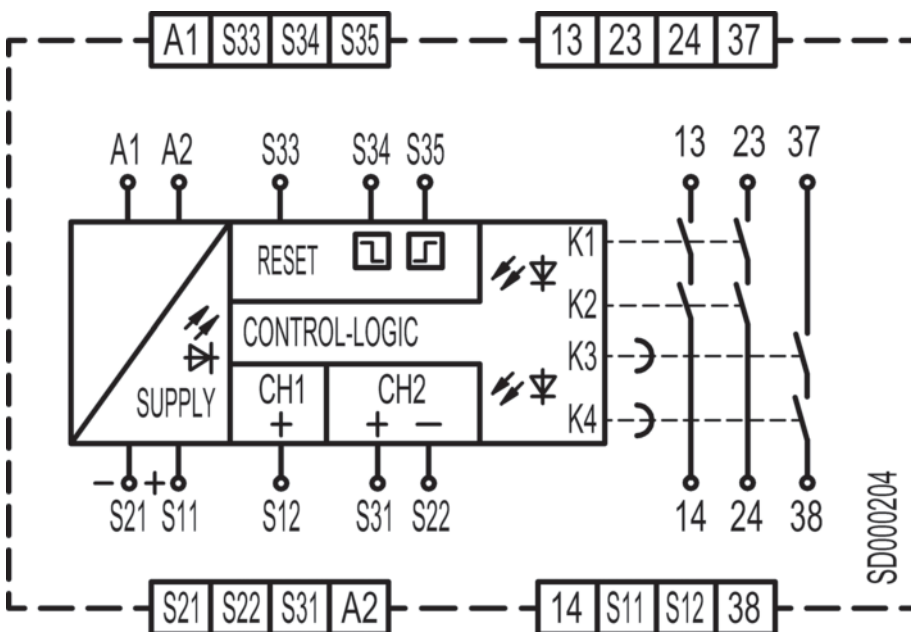
|    |                                 |
|----|---------------------------------|
| 13 | Freigabestrompfad 1 (Schließer) |
| 14 | Freigabestrompfad 1 (Schließer) |
| 23 | Freigabestrompfad 2 (Schließer) |
| 24 | Freigabestrompfad 2 (Schließer) |
| 37 | Freigabestrompfad 3 (Schließer) |
| 38 | Freigabestrompfad 3 (Schließer) |

### Belegung

## Elektrischer Anschluss

| Klemme | Belegung                 |
|--------|--------------------------|
| A1     | +24 V                    |
| A2     | GND                      |
| S11    | Steuerkreis 1            |
| S12    | Steuerkreis 1            |
| S21    | Steuerkreis 2            |
| S22    | Steuerkreis 2            |
| S31    | Steuerkreis 2            |
| S33    | Steuerkreis Reset-Taster |
| S34    | Steuerkreis Reset-Taster |
| S35    | Steuerkreis Reset-Taster |

## Schaltbilder



## Hinweise



**Bestimmungsgemäße Verwendung beachten!**



- Das Produkt ist nur von befähigten Personen in Betrieb zu nehmen.
- Setzen Sie das Produkt nur entsprechend der bestimmungsgemäßen Verwendung ein.