

Technisches Datenblatt Signalsäulenelement

Art.-Nr.: 50130438

E7-MW2

Inhalt

- Technische Daten
- Maßzeichnungen
- Elektrischer Anschluss
- Hinweise



Abbildung kann abweichen



Technische Daten

Basisdaten

Serie	E7
-------	----

Anschluss

Anschluss 1

Art des Anschlusses	Klemme
Art der Klemme	Zugfedertechnik

Mechanische Daten

Bauform	zylindrisch
Abmessung (Ø x L)	70 mm x 81 mm
Werkstoff Gehäuse	Kunststoff
Nettogewicht	295 g
Farbe Gehäuse	schwarz
Ausführung des Befestigungsteils	Winkelmontage
Art der Befestigung, anlagenseitig	schraubbar / vertikal
Kalottenmodule	10 Stück max.
Modulaufnahme	zweiseitig
Anzahl Endkappen	2 St.

Umgebungsdaten

Umgebungstemperatur Betrieb	-30 ... 60 °C
-----------------------------	---------------

Zertifizierungen

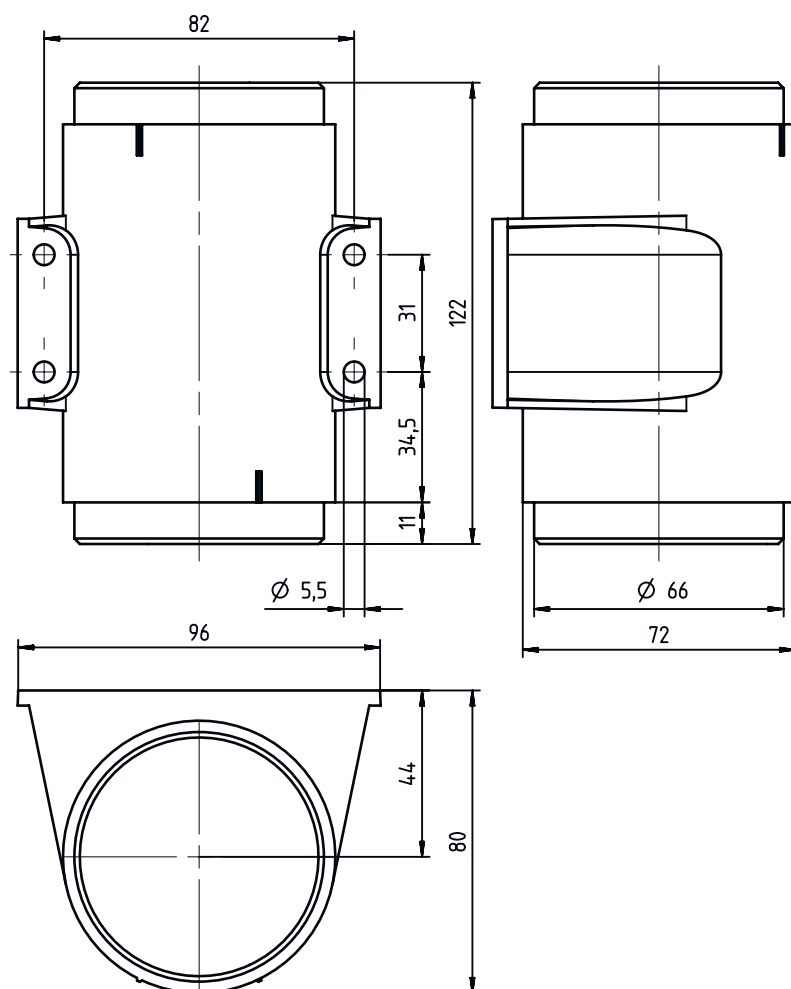
Schutzart	IP 66
-----------	-------

Klassifikation

Zolltarifnummer	85318070
ECLASS 5.1.4	27371235
ECLASS 8.0	27371235
ECLASS 9.0	27371232
ECLASS 10.0	27371235
ECLASS 11.0	27371235
ECLASS 12.0	27371235
ECLASS 13.0	27371235
ECLASS 14.0	27371235
ECLASS 15.0	27371235
ECLASS 16.0	27371235
ETIM 5.0	EC001154
ETIM 6.0	EC001154
ETIM 7.0	EC001154
ETIM 8.0	EC001154
ETIM 9.0	EC001154
ETIM 10.0	EC001154
UNSPSC 26.08	32151500

Maßzeichnungen

Alle Maßangaben in Millimeter



Elektrischer Anschluss

Anschluss 1

Art des Anschlusses

Klemme

Art der Klemme

Zugfedertechnik

Hinweise



Bestimmungsgemäße Verwendung beachten!



- ☞ Das Produkt ist kein Sicherheits-Sensor und dient nicht dem Personenschutz.
- ☞ Das Produkt ist nur von befähigten Personen in Betrieb zu nehmen.
- ☞ Setzen Sie das Produkt nur entsprechend der bestimmungsgemäßen Verwendung ein.

Hinweise



Bei UL-Applikationen:



Bei UL-Applikationen ist die Benutzung ausschließlich in Class-2-Stromkreisen nach NEC (National Electric Code) zulässig.