

Scheda tecnica dati

Sensore di distanza ad ultrasuoni

Cod. art.: 50149552

DMU230-6000/LV-M12

Contenuto

- Dati tecnici
- Disegni quotati
- Collegamento elettrico
- Diagrammi
- Comando e visualizzazione
- Codice articoli
- Avvisi
- Accessori



La figura può variare



Dati tecnici

Dati di base

Serie	200
Contiene	2 dadi di montaggio M30

Modello speciale

Modello speciale	Funzionamento multiplex Funzionamento sincrono
------------------	---

Grandezze caratteristiche

MTTF	297 anni
------	----------

Caratteristiche ultrasoniche

Frequenza ultrasuoni	80 kHz
Direzione di emissione	Frontale
Angolo di apertura	14 °

Dati di misura

Campo di misura	600 ... 6.000 mm
Risoluzione	1,0 mm
Risoluzione uscita analogica	2 mm
Precisione di ripetizione	0,07 %
Valore di riferimento: precisione di ripetizione	Valore finale
Deriva termica	0,2 %/K
Errore di linearità	0,5 %

Dati elettrici

Circuito di protezione	Protezione contro i cortocircuiti
------------------------	-----------------------------------

Dati di potenza

Tensione di alimentazione U_B	18 ... 30 V, CC
Ripple residuo	0 ... 10 %, di U_B
Corrente a vuoto	0 ... 45 mA
Isteresi di commutazione	20 mm

Uscite

Numero di uscite analogiche	1 pezzo(i)
Numero uscite di commutazione digitali	1 pezzo(i)
Resistenza di carico	10.000 Ω

Uscite analogiche

Uscita analogica 1

Tipo	Tensione
------	----------

Uscite di commutazione

Tipo di tensione	CC
Corrente di commutazione, max.	100 mA
Tensione di commutazione	low: ≤ 2 V

Uscita di commutazione 1

Elemento di commutazione	Transistor, Push-pull
Principio di commutazione	IO-Link / commutante con luce (PNP)/ commutante senza luce (NPN)

Comportamento temporale

Frequenza di commutazione	2 Hz
Tempo di risposta	250 ms
Tempo di inizializzazione	300 ms

Interfaccia

Tipo	IO-Link
IO-Link	
COM-Mode	COM2
Profilo	Common Profile
Min. cycle time	COM2 = 2,3 ms
Tipo di frame	2.2
Specifica	V1.1
Device ID	3096
SIO-Mode support	No

Collegamento

Numero di collegamenti	1 pezzo(i)
------------------------	------------

Collegamento 1

Funzione	Alimentazione di tensione Ingresso di apprendimento Segnale OUT
Tipo di collegamento	Connettore circolare
Grandezza della filettatura	M12
Tipo	male
Materiale	Metallo
Numero di poli	4 poli
Codifica	Codifica A

Dati meccanici

Forma costruttiva	Cilindrica
Dimensioni (\varnothing x L)	45,5 mm x 78 mm
Grandezza della filettatura	M30 x 1,5 mm
Materiale dell'alloggiamento	Metallo
Alloggiamento in metallo	Ottone nichelato
Materiale del trasduttore di ultrasuoni	Piezoceramica (contiene zirconato titanato di piombo (PZT))
Peso netto	190 g
Colore dell'alloggiamento	Argento

Comando e visualizzazione

Tipo di visualizzazione	LED
Numero di LED	2 pezzo(i)

Dati ambientali

Temperatura ambiente, funzionamento	-25 ... 70 °C
Temperatura ambiente, stoccaggio	-25 ... 70 °C

Certificazioni

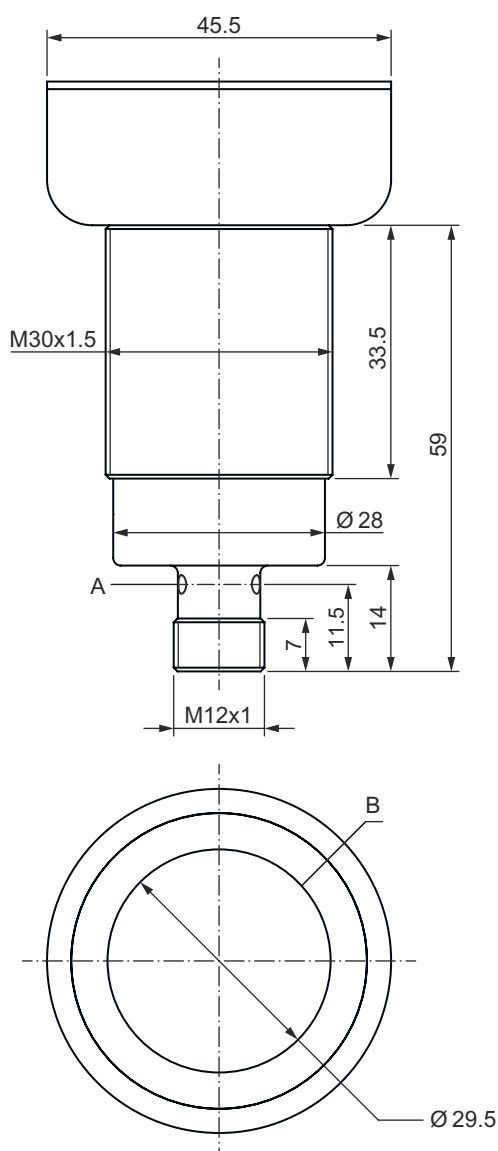
Grado di protezione	IP 67
Classe di protezione	III
Omologazioni	c UL US
Norme di riferimento	IEC 60947-5-2

Dati tecnici

Voce tariffaria doganale	85365019
ECLASS 5.1.4	27272803
ECLASS 8.0	27272803
ECLASS 9.0	27272803
ECLASS 10.0	27272803
ECLASS 11.0	27272803
ECLASS 12.0	27272803
ECLASS 13.0	27272803
ECLASS 14.0	27272803
ECLASS 15.0	27272803
ECLASS 16.0	27272803
ETIM 5.0	EC001849
ETIM 6.0	EC001849
ETIM 7.0	EC001849
ETIM 8.0	EC001849
ETIM 9.0	EC001849
ETIM 10.0	EC001849
UNSPSC 26.08	41111960

Disegni quotati

Tutte le dimensioni in millimetri



- A Diodo indicatore
- B Uscita acustica del trasduttore ad ultrasuoni

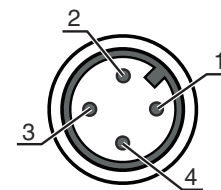
Collegamento elettrico

Collegamento 1

Funzione	Alimentazione di tensione
	Ingresso di apprendimento
	Segnale OUT
Tipo di collegamento	Connettore circolare
Grandezza della filettatura	M12
Tipo	male
Materiale	Metallo
Numero di poli	4 poli
Codifica	Codifica A

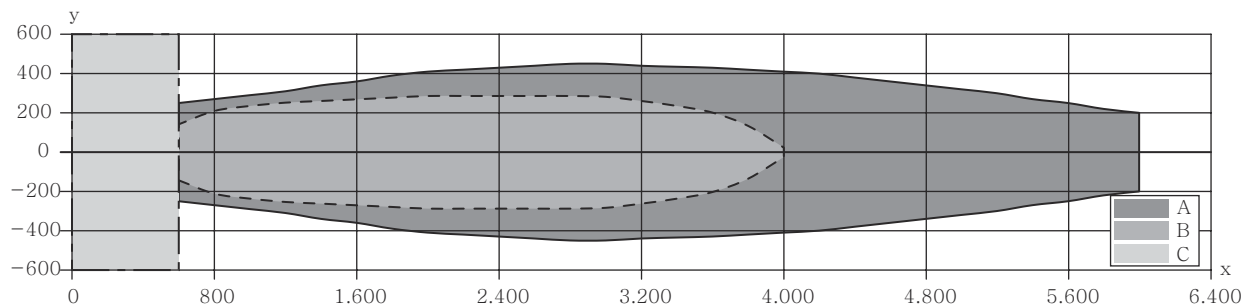
Collegamento elettrico

Pin	Assegnazione dei pin
1	V+
2	OUT mA
3	GND
4	IO-Link / OUT 1



Diagrammi

Comportamento di risposta tip.



- x Distanza dell'oggetto [mm]
- y Ampiezza lobo acustico [mm]
- A Piastra 200 x 200 mm
- B Barra circolare Ø 25 mm
- C Distanza minima in mm

Comando e visualizzazione

LED	Display	Significato
1	Verde, costantemente acceso	Stato ready
	Verde, lampeggiante	Comunicazione IO-Link
	Giallo, luce permanente	Uscita di commutazione/stato di commutazione

Codice articoli

Denominazione articolo: **AAA2BB-xxxx/CD-EE**

AAA	Principio di funzionamento HTU: Sensore ad ultrasuoni, principio di tasteggio con soppressione dello sfondo DMU: Sensore ad ultrasuoni, principio di misura della distanza
2BB	Forma costruttiva 208: cilindrico con filettatura M8 212: cilindrico con filettatura M12 218: cilindrico con filettatura M18 230: cilindrico con filettatura M30
xxxx	Portata Portata di esercizio in millimetri
C	Uscita di commutazione / funzione OUT 1/IN: pin 4 2: uscita a transistor NPN, commutante con luce N: uscita a transistor NPN, commutante senza luce 4: uscita a transistor PNP, commutante con luce P: uscita a transistor PNP, commutante senza luce L: IO-Link

Codice articoli

D **Uscita di commutazione / funzione OUT 2/IN: pin 2**
 T: apprendimento tramite linea
 A: Uscita analogica corrente (impostazione predefinita) e tensione
 V: Uscita analogica, tensione

EE **Collegamento elettrico**
 M8: connettore M8 a 4 poli (connettore maschio)
 M12: connettore circolare M12 a 4 poli (connettore a spina)

Avviso



È possibile trovare una lista con tutti i tipi di apparecchi disponibili sul sito di Leuze all'indirizzo www.leuze.com.

Avvisi




Rispettare l'uso previsto!



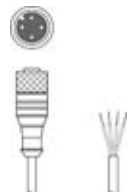

- Questo prodotto non è un sensore di sicurezza e non serve alla protezione di persone.
- Il prodotto deve essere messo in servizio solo da personale qualificato.
- Utilizzare il prodotto solo conformemente all'uso previsto.

Accessori

Sistemi di connessione - Unità di collegamento

	Cod. art.	Designazione	Articolo	Descrizione
	50144900	MD 798i-11-82/L5-2222	Master IO-Link	Corrente assorbita, max.: 11.000 mA Interfaccia: IO-Link, EtherNet IP, Modbus TCP, PROFINET, Riconoscimento automatico protocollo Collegamenti: 12 pezzo(i) Collegamenti sensore: 8 pezzo(i) Grado di protezione: IP 67, IP 69K, IP 65

Sistemi di connessione - Cavi di collegamento

	Cod. art.	Designazione	Articolo	Descrizione
	50130652	KD U-M12-4A-V1-050	Cavo di collegamento	Applicazione: Resistenza alle sostanze chimiche Collegamento 1: Connettore circolare, M12, Assiale, female, Codifica A, 4 poli Connettore circolare, LED: No Collegamento 2: A cablare Schermato: No Lunghezza cavo: 5.000 mm Materiale della guaina: PVC
	50130690	KD U-M12-4W-V1-050	Cavo di collegamento	Applicazione: Resistenza alle sostanze chimiche Collegamento 1: Connettore circolare, M12, Angolare, female, Codifica A, 4 poli Connettore circolare, LED: No Collegamento 2: A cablare Schermato: No Lunghezza cavo: 5.000 mm Materiale della guaina: PVC

Accessori

Tecnica di fissaggio - Staffe di fissaggio

	Cod. art.	Designazione	Articolo	Descrizione
	50113510	BT D30M.5	Squadretta di supporto	Diametro, interno: 30,2 mm Modello di elemento di fissaggio: Angolo ad L Fissaggio, lato impianto: Fissaggio passante Fissaggio, lato dispositivo: Avvitabile Tipo di elemento di fissaggio: Rigido Materiale: Acciaio inox

Tecnica di fissaggio - Fissaggi su barra tonda

	Cod. art.	Designazione	Articolo	Descrizione
	50111503	MC 030K	Elemento di bloccaggio	Diametro, interno: 30 mm Modello di elemento di fissaggio: Supporto di fissaggio Fissaggio, lato impianto: Fissaggio passante Fissaggio, lato dispositivo: Serrabile Tipo di elemento di fissaggio: Rigido Materiale: Plastica

Avviso



È possibile trovare una lista con tutti gli accessori disponibili sul sito di Leuze nel registro Download della pagina di dettaglio del prodotto.