

Technisches Datenblatt Lichtvorhang Empfänger

Art.-Nr.: 50131314

CSL505-R05-275-M8



Abbildung kann abweichen

Inhalt

- Technische Daten
- Maßzeichnungen
- Elektrischer Anschluss
- Bedienung und Anzeige
- Passende Sender
- Artikelschlüssel
- Zubehör



Technische Daten

Basisdaten

| | |
|------------------|-------------------------|
| Serie | 505 |
| Funktionsprinzip | Einweg-Prinzip |
| Geräteart | Empfänger |
| Applikation | Präzise Objekterkennung |

Sonderausführung

| | |
|------------------|-------------------------|
| Sonderausführung | Diagonalstrahlabtastung |
| | Kreuzstrahlabtastung |
| | Parallelstrahlabtastung |
| | Teach-Eingang |
| | Warnausgang |

Optische Daten

| | |
|--------------------|-------------------------|
| Betriebsreichweite | 0,3 ... 5 m |
| Betriebsreichweite | zugesicherte Reichweite |
| Messfeldlänge | 275 mm |
| Anzahl Strahlen | 56 St. |
| Strahlabstand | 5 mm |

Messdaten

| | |
|-----------------------------|--------|
| Minimaler Objektdurchmesser | 7,5 mm |
|-----------------------------|--------|

Elektrische Daten

| | |
|-------------------|------------------|
| Schutzbeschaltung | Induktionsschutz |
| | Kurzschlusschutz |
| | Verpolschutz |

Leistungsdaten

| | |
|---------------------------|-----------------|
| Versorgungsspannung U_B | 18 ... 30 V, DC |
|---------------------------|-----------------|

Ausgänge

| | |
|---------------------------------|-------|
| Anzahl digitaler Schaltausgänge | 2 St. |
|---------------------------------|-------|

Schaltausgänge

| | |
|-------------------|-------------------------|
| Art | Digitaler Schaltausgang |
| Spannungsart | DC |
| Schaltstrom, max. | 150 mA |

Schaltausgang 1

| | |
|---------------|-------------------------|
| Schaltelement | Transistor, Gegentakt |
| Schaltprinzip | hell/dunkel umschaltbar |

Schaltausgang 2

| | |
|---------------|-------------------------|
| Schaltelement | Transistor, Gegentakt |
| Schaltprinzip | hell/dunkel umschaltbar |

Zeitverhalten

| | |
|-------------------------|---------------|
| Zykluszeit | 60 ms |
| Ansprechzeit pro Strahl | 1.000 μ s |

Anschluss

| | |
|-------------------|-------|
| Anzahl Anschlüsse | 1 St. |
|-------------------|-------|

Anschluss 1

| | |
|---------------------|---------------------|
| Funktion | Signal OUT |
| | Spannungsversorgung |
| | Teach-Eingang |
| Art des Anschlusses | Rundstecker |
| Gewindegröße | M8 |
| Typ | male |
| Werkstoff | Metall |
| Polzahl | 4 -polig |

Mechanische Daten

| | |
|--------------------------|------------------------|
| Bauform | kubisch |
| Abmessung (B x H x L) | 12 mm x 58 mm x 360 mm |
| Werkstoff Gehäuse | Metall |
| Gehäuse Metall | Aluminium |
| Werkstoff Optikabdeckung | Kunststoff |
| Farbe Gehäuse | silber |
| Art der Befestigung | Durchgangsbefestigung |

Bedienung und Anzeige

| | |
|--------------------------------------|------------------|
| Art der Anzeige | LED |
| Anzahl der LED | 2 St. |
| Art der Konfiguration/Parametrierung | Software |
| | über Pinbelegung |

Umgebungsdaten

| | |
|------------------------------|---------------|
| Umgebungstemperatur Betrieb | -30 ... 50 °C |
| Umgebungstemperatur Lagerung | -40 ... 65 °C |

Zertifizierungen

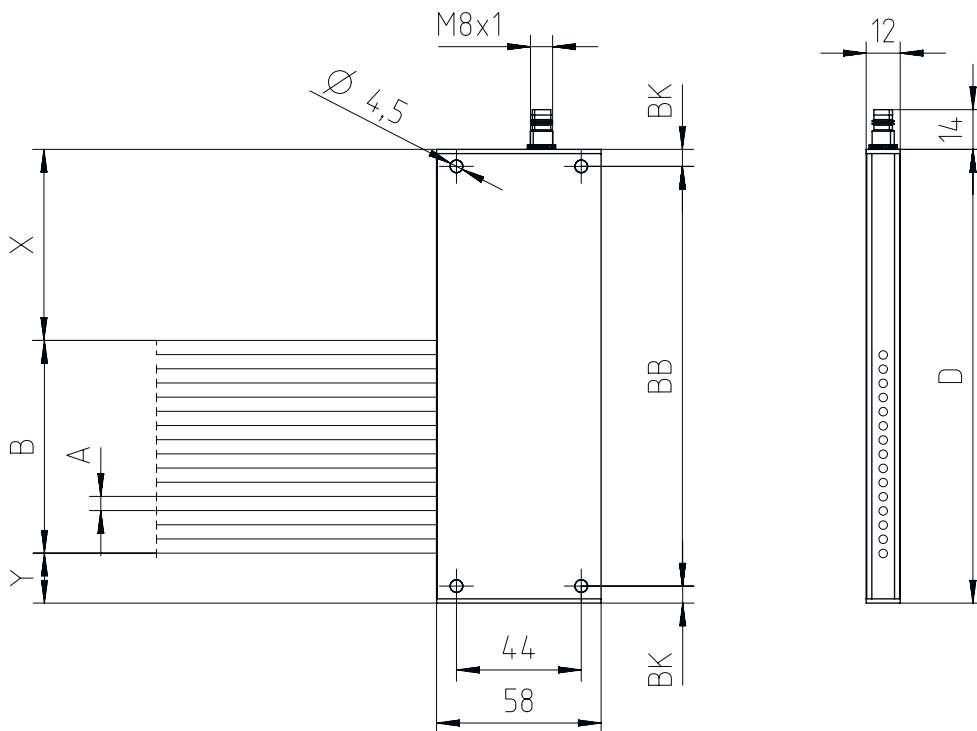
| | |
|---------------------|---------------------------------|
| Schutzart | IP 65 |
| Schutzklasse | III |
| Gültiges Normenwerk | EN 60947-5-2 (deutsche Fassung) |

Klassifikation

| | |
|-----------------|----------|
| Zolltarifnummer | 90314990 |
| ECLASS 5.1.4 | 27270910 |
| ECLASS 8.0 | 27270910 |
| ECLASS 9.0 | 27270910 |
| ECLASS 10.0 | 27270910 |
| ECLASS 11.0 | 27270910 |
| ECLASS 12.0 | 27270910 |
| ECLASS 13.0 | 27270910 |
| ECLASS 14.0 | 27270910 |
| ECLASS 15.0 | 27270910 |
| ETIM 5.0 | EC002549 |
| ETIM 6.0 | EC002549 |
| ETIM 7.0 | EC002549 |
| ETIM 8.0 | EC002549 |
| ETIM 9.0 | EC002549 |
| ETIM 10.0 | EC002549 |

Maßzeichnungen

Alle Maßangaben in Millimeter



Elektrischer Anschluss

Anschluss 1

| | |
|----------------------------|--|
| Funktion | Signal OUT Spannungsversorgung Teach-Eingang |
| Art des Anschlusses | Rundstecker |
| Gewindegröße | M8 |
| Typ | male |
| Werkstoff | Metall |
| Polzahl | 4 -polig |

| Pin | Pinbelegung |
|-----|--------------------------------|
| 1 | V+ |
| 2 | OUT 1 / Teach-in / Warnausgang |
| 3 | GND |
| 4 | OUT 2 |



Bedienung und Anzeige

| Anzeige LED 1 | Anzeige LED 2 | Bedeutung |
|----------------------------|----------------------------|------------------------------------|
| Aus | Aus | Aus |
| rot, Dauerlicht | rot, Dauerlicht | Betriebsbereitschaft |
| rot, Dauerlicht | Aus | Objekt erkannt |
| rot, blinkend | rot, Dauerlicht | Betriebsbereit mit leichtem Fehler |
| rot, blinkend | Aus | Objekt erkannt mit leichtem Fehler |
| rot, doppelt blinkend | Aus | Konfigurationsfehler |
| rot, gleichphasig blinkend | rot, gleichphasig blinkend | Schwerer Fehler A |
| rot, gegenphasig blinkend | rot, gegenphasig blinkend | Schwerer Fehler B |
| rot, Dauerlicht | rot, doppelt blinkend | Teachvorgang erfolgreich |

Passende Sender

| Art.-Nr. | Bezeichnung | Artikel | Beschreibung |
|----------|-------------------|---------------------|---|
| 50131371 | CSL505-T05-275-M8 | Lichtvorhang Sender | Applikation: Präzise Objekterkennung Sonderausführung: Diagonalstrahlabtastung, Kreuzstrahlabtastung, Parallelstrahlabtastung Betriebsreichweite: 0,3 ... 5 m Anschluss: Rundstecker, M8, 4 -polig |

Artikelschlüssel

Artikelbezeichnung: **CSL505-XXXX-ZZZZ-AA-BBB**

| | |
|-------------|--|
| X | Funktionsprinzip T: Sender R: Empfänger |
| YYY | Strahlabstand 05: 5 mm 12,5: 12,5 mm 25: 25 mm 50: 50 mm 100: 100 mm |
| ZZZZ | Messfeldlänge Messfeldlänge [mm], abhängig vom Strahlabstand |
| AA | Elektrischer Anschluss M8: M8 Rundsteckverbinder, 4-polig (Stecker) |

Hinweis



↗ Eine Liste mit allen verfügbaren Gerätetypen finden Sie auf der Webseite von Leuze unter www.leuze.com.

Zubehör

Anschlusstechnik - Anschlussleitungen

| Art.-Nr. | Bezeichnung | Artikel | Beschreibung |
|----------|-------------------|------------------|---|
| 50130850 | KD U-M8-4A-V1-050 | Anschlussleitung | Anschluss 1: Rundstecker, M8, axial, female, 4 -polig Rundstecker, LED: Nein Anschluss 2: offenes Ende Geschirmt: Nein Leitungslänge: 5.000 mm Werkstoff Mantel: PVC |



Zubehör

| | Art.-Nr. | Bezeichnung | Artikel | Beschreibung |
|--|----------|-------------------|------------------|---|
|  | 50130871 | KD U-M8-4W-V1-050 | Anschlussleitung | Anschluss 1: Rundstecker, M8, gewinkelt, female, 4 -polig Rundstecker, LED: Nein Anschluss 2: offenes Ende Geschirmt: Nein Leitungslänge: 5.000 mm Werkstoff Mantel: PVC |

Parametriergeräte

| | Art.-Nr. | Bezeichnung | Artikel | Beschreibung |
|--|----------|------------------|---------|--|
|  | 50132069 | CSL505-Interface | Modul | Anschluss: Sub-D Funktionen: Konfigurier- und Testgerät |

Hinweis



↪ Eine Liste mit allen verfügbaren Zubehörartikeln finden Sie auf der Webseite von Leuze im Download-Tab der Artikeldetailseite.