

Technisches Datenblatt

Sicherheits-Relais

Art.-Nr.: 50133020

MSI-SR-LC21DT30-01

Inhalt

- Technische Daten
- Maßzeichnungen
- Elektrischer Anschluss
- Schaltbilder
- Hinweise



Abbildung kann abweichen



Technische Daten

Basisdaten

Serie	MSI-SR-LC21DT
Applikation	Bewegliche trennende Schutzeinrichtungen, berührungslos wirkende Schutzeinrichtungen für gesteuertes Stillsetzen (Stoppkategorie 0 und 1 nach IEC 60204)

Funktionen

Funktionen	Anlauf-/Wiederanlaufssperre (RES) Ein- oder zweikanaliger Betrieb Querschlussüberwachung Zeitverzögertes Abschalten (STOPP1)
Wiederanlauf	automatisch manuell

Kenngößen

SIL	3, IEC 61508
SILCL	3, IEC/EN 62061
Performance Level (PL)	e, EN ISO 13849-1
PFH _D	3E-08 pro Stunde
Gebrauchsdauer T _M	20 Jahre, EN ISO 13849-1
Kategorie	4, EN ISO 13849-1

Elektrische Daten

Dauerstrom pro Strompfad, max.	6 A
--------------------------------	-----

Leistungsdaten

Versorgungsspannung U _B	24 V, AC/DC, -15 ... 10 %
Leistungsaufnahme, max.	2,6 W

Versorgungskreis

Nennspannung U _N	24 V
Min. Bemessungssteuerspeisespannung U _S bei DC	20,4 V
Max. Bemessungssteuerspeisespannung bei DC	26,4 V
Min. Bemessungssteuerspeisespannung bei DC	20,4 V
Bemessungsleistung DC	2,6 W
Galvanische Trennung Versorgungskreis - Steuerkreis	Nein

Ausgangskreis

Anzahl der Ausgänge, sicherheitsgerichtet, unverzögert, kontaktbehaftet	2 St.
Anzahl der Ausgänge, sicherheitsgerichtet, verzögert, kontaktbehaftet	1 St.
Anzahl der Ausgänge, Meldefunktion, unverzögert, kontaktbehaftet	0 St.
Freigabestrompfade, zeitverzögert	Schließer, rückfallverzögert
Kontaktmaterial	Ag-Legierung, vergoldet
Gebrauchskategorie AC-15 (Schliesser)	Ue 230V, Ie 3A
Gebrauchskategorie DC-13 (Schliesser)	Ue 24V, Ie 2A
Kurzschlusschutz (Schliesser)	Schmelzsicherung 6 A Klasse gG, Schmelzintegral
Schalt-nennspannung, Freigabestrompfade AC	230 V
Max. therm. Dauerstrom I _{th} , Freigabestrompfade	6 A
Max. Summenstrom I ² aller Strompfade	5 A ²
Mechanische Lebensdauer	100.000.000 Schaltspiele

Steuerkreis

Auswertung der Eingänge	zweikanalig
Nennausgangsspannung DC	22 V
Eingangsstrom an Steuereingängen (Sicherheitskreis/Reset-Kreis)	25 mA
max. Spitzenstrom an Steuereingängen (Sicherheitskreis/Reset-Kreis)	2.500 mA
Max. Leitungswiderstand, pro Kanal	≤ (5 + (1,176 x U _B / U _N - 1) x 100) Ω
Min. Einschaltdauer	200 ms
Ansprechzeit (Automatischer Start t _{A2})	700 ms
Ansprechzeit (Manueller Start t _{A1})	30 ms
Zulässige Testpulszeit t _{TP}	1 ms
Rückfallzeit t _R	25 ms
Rückfallzeit t _R , zeitverzögerte Kontakte (Toleranz)	1,5 s ... 30 s ± 16 %
Synchronzeitüberwachung t _S	500 ms
Wiederbereitschaftszeit t _W	500 ms

Zeitverhalten

Rückfallverzögerung	25 ms
---------------------	-------

Anschluss

Anzahl Anschlüsse	1 St.
-------------------	-------

Anschluss 1

Funktion	Signal IN Signal OUT Spannungsversorgung
Art des Anschlusses	Klemme
Art der Klemme	Schraubklemme
Polzahl	16-polig

Technische Daten

Leitungseigenschaften

Anschlussquerschnitte	1 x 0,2 bis 2,5 mm ² , Draht
	1 x 0,2 bis 2,5 mm ² , Litze
	1 x 0,25 bis 2,5 mm ² , Litze mit Aderendhülse
	2 x 0,2 bis 1,0 mm ² , Draht
	2 x 0,2 bis 1,0 mm ² , Litze
	2 x 0,25 bis 1,0 mm ² , Litze mit Aderendhülse

Mechanische Daten

Abmessung (B x H x L)	22,5 mm x 96,5 mm x 114 mm
Nettogewicht	200 g
Farbe Gehäuse	grau
Art der Befestigung	Schnappbefestigung

Umgebungsdaten

Umgebungstemperatur Betrieb	-25 ... 55 °C
------------------------------------	---------------

Zertifizierungen

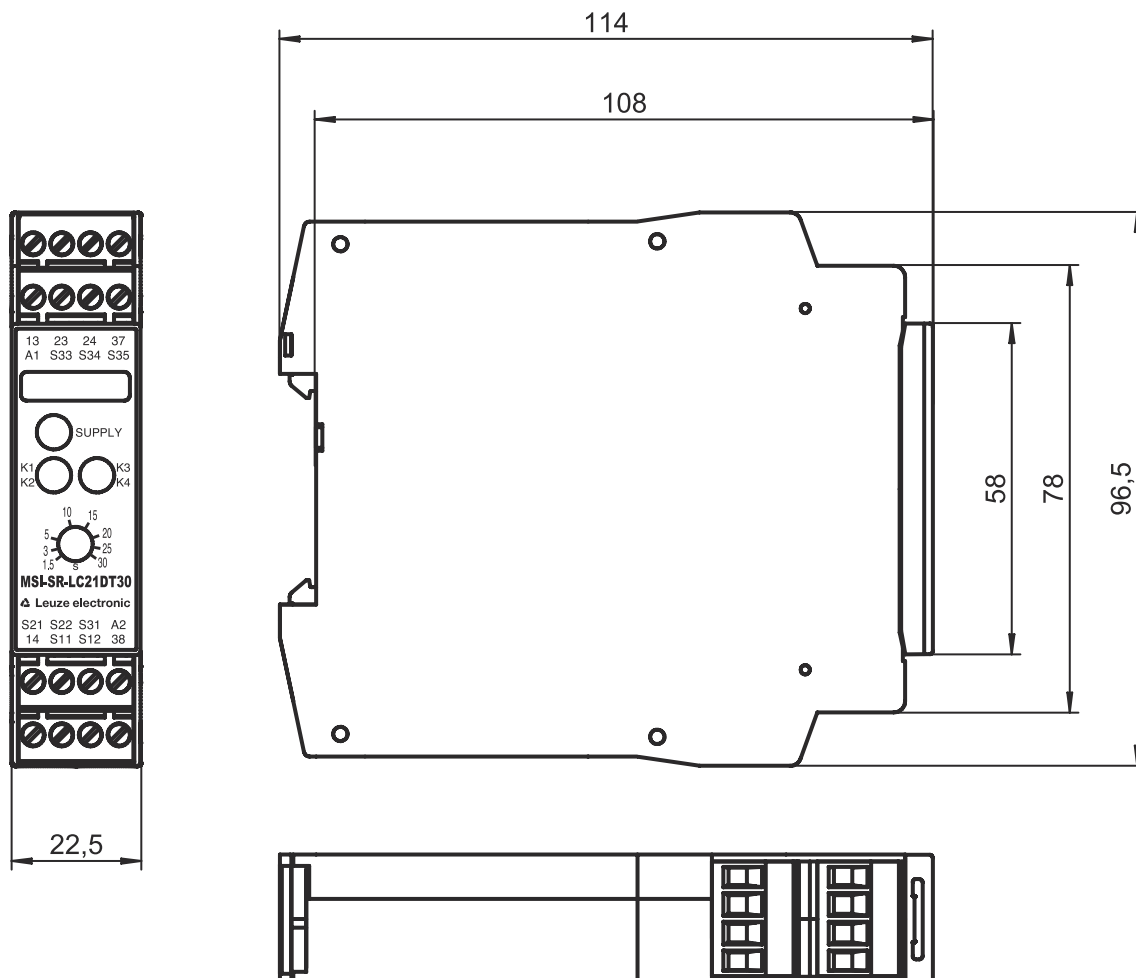
Zulassungen	c UL US
	TÜV Rheinland

Klassifikation

Zolltarifnummer	85364900
ECLASS 5.1.4	27371800
ECLASS 8.0	27371819
ECLASS 9.0	27371819
ECLASS 10.0	27371819
ECLASS 11.0	27371819
ECLASS 12.0	27371819
ECLASS 13.0	27371819
ECLASS 14.0	27371819
ECLASS 15.0	27371819
ECLASS 16.0	27371819
ETIM 5.0	EC001449
ETIM 6.0	EC001449
ETIM 7.0	EC001449
ETIM 8.0	EC001449
ETIM 9.0	EC001449
ETIM 10.0	EC001449
UNSPSC 26.08	32151800

Maßzeichnungen

Alle Maßangaben in Millimeter



Elektrischer Anschluss

Anschluss 1

Funktion	Signal IN
	Signal OUT
	Spannungsversorgung
Art des Anschlusses	Klemme
Art der Klemme	Schraubklemme
Polzahl	16 -polig

Klemme

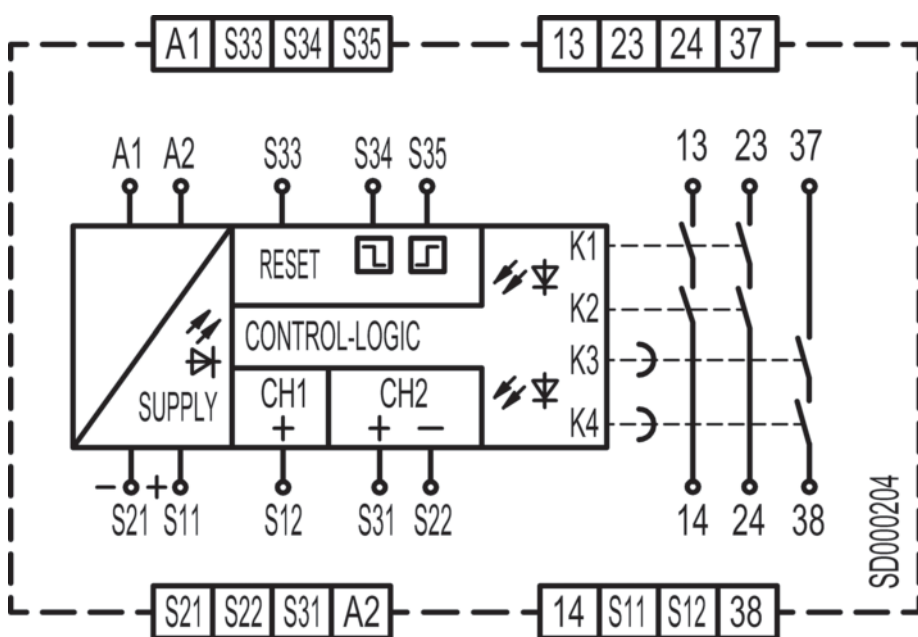
Belegung

13	Freigabestrompfad 1 (Schließer)
14	Freigabestrompfad 1 (Schließer)
23	Freigabestrompfad 2 (Schließer)
24	Freigabestrompfad 2 (Schließer)
37	Freigabestrompfad 3 (Schließer)
38	Freigabestrompfad 3 (Schließer)
A1	+24 V

Elektrischer Anschluss

Klemme	Belegung
A2	GND
S11	Steuerkreis 1
S12	Steuerkreis 1
S21	Steuerkreis 2
S22	Steuerkreis 2
S31	Steuerkreis 2
S33	Steuerkreis Reset-Taster
S34	Steuerkreis Reset-Taster
S35	Steuerkreis Reset-Taster

Schaltbilder



Hinweise

! Bestimmungsgemäße Verwendung beachten!

!

- Das Produkt ist nur von befähigten Personen in Betrieb zu nehmen.
- Setzen Sie das Produkt nur entsprechend der bestimmungsgemäßen Verwendung ein.