

Technisches Datenblatt

Set Taster Hintergrundausblendung

Art.-Nr.: 50142911

Set HT25C4PM12 BTU200MD12



Inhalt

- Set besteht aus
- Technische Daten
- Maßzeichnungen
- Elektrischer Anschluss
- Diagramme
- Bedienung und Anzeige
- Artikelschlüssel
- Hinweise
- Weitere Informationen
- Zubehör



Set besteht aus

	Anzahl	Art.-Nr.	Bezeichnung	Artikel	Beschreibung
	1	50117255	BTU 200M-D12	Montagesystem	Ausführung des Befestigungsteils: Montagesystem Befestigung, anlagenseitig: für Rundstange 12 mm, Blechklemmbefestigung Befestigung, geräteseitig: schraubbar, für M3-Schrauben geeignet Art des Befestigungsteils: klemmbar, drehbar 360°, justierbar Werkstoff: Metall
	1	50134215	HT25C/4P-M12	Taster Hintergrundausblendung	Grenzreichweite: 0 ... 1,2 m Lichtquelle: LED, rot Versorgungsspannung: DC Digitale Schaltausgänge: 2 St. Schaltausgang 1: Transistor, PNP, hellschaltend Schaltausgang 2: Transistor, PNP, dunkelschaltend Schaltfrequenz: 1.000 Hz Anschluss: Rundstecker, M12, PUR, 4 -polig Bedienelemente: Mehrgang-Spindel

Technische Daten

Basisdaten

Serie	25C
Funktionsprinzip	Tast-Prinzip mit Hintergrundausblendung
Vormontiert auf	Montagesystem

Sonderausführung

Sonderausführung	Artikel-Set
------------------	-------------

Optische Daten

schwarz-weiß-Fehler	< 10% bis 400 mm
Betriebsreichweite	zugesicherte Reichweite
Betriebsreichweite, weiß 90%	0 ... 1,2 m
Betriebsreichweite, grau 18%	0,005 ... 0,75 m
Betriebsreichweite, schwarz 6%	0,005 ... 0,65 m
Grenzreichweite	0 ... 1,2 m
Grenzreichweite	typische Reichweite
Einstellbereich	50 ... 1.200 mm
Lichtquelle	LED, rot
Wellenlänge	640 nm
Sendsignalform	gepulst
LED-Gruppe	Freie Gruppe (nach EN 62471)

Elektrische Daten

Schutzbeschaltung	Kurzschlusschutz Verpolschutz
-------------------	----------------------------------

Leistungsdaten

Versorgungsspannung U_B	10 ... 30 V, DC, inkl. Restwelligkeit
Restwelligkeit	0 ... 15 %, von U_B
Leerlaufstrom	0 ... 20 mA

Ausgänge

Anzahl digitaler Schaltausgänge	2 St.
---------------------------------	-------

Schaltausgänge

Spannungsart	DC
Schaltstrom, max.	100 mA
Schaltspannung	high: $\geq(U_B-2,5V)$ low: $\leq 2,5 V$

Schaltausgang 1

Belegung	Anschluss 1, Pin 4
Schaltelement	Transistor, PNP
Schaltprinzip	hellschaltend

Schaltausgang 2

Belegung	Anschluss 1, Pin 2
Schaltelement	Transistor, PNP
Schaltprinzip	dunkelschaltend

Zeitverhalten

Schaltfrequenz	1.000 Hz
Ansprechzeit	0,5 ms
Bereitschaftsverzögerung	300 ms

Anschluss

Anschluss 1

Funktion	Signal OUT Spannungsversorgung
Art des Anschlusses	Rundstecker
Gewindegröße	M12
Typ	male
Werkstoff	PUR
Polzahl	4 -polig
Kodierung	A-kodiert

Mechanische Daten

Abmessung (B x H x L)	15 mm x 42,7 mm x 30 mm
Werkstoff Gehäuse	Kunststoff
Gehäuse Kunststoff	ABS
Werkstoff Optikabdeckung	Kunststoff
Nettogewicht	22 g
Farbe Gehäuse	rot
Art der Befestigung	Durchgangsbefestigung mit M4-Gewinde über optionales Befestigungsteil
Materialverträglichkeit	ECOLAB

Bedienung und Anzeige

Art der Anzeige	LED
Anzahl der LED	2 St.
Bedienelemente	Mehrgang-Spindel
Funktion des Bedienelements	Tastweiteneinstellung

Technische Daten

Umgebungsdaten

Umgebungstemperatur Betrieb	-40 ... 60 °C
Umgebungstemperatur Lagerung	-40 ... 70 °C

Zertifizierungen

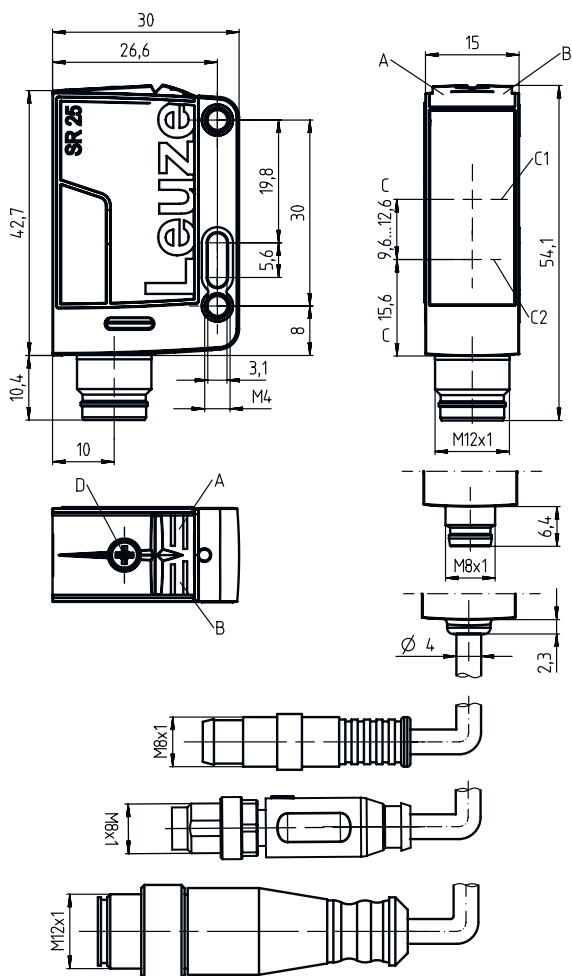
Schutzart	IP 67
	IP 69K
Schutzklasse	III
Zulassungen	c UL US
Gültiges Normenwerk	IEC 60947-5-2

Klassifikation

Zolltarifnummer	85365019
ECLASS 5.1.4	27270904
ECLASS 8.0	27270904
ECLASS 9.0	27270904
ECLASS 10.0	27270904
ECLASS 11.0	27270904
ECLASS 12.0	27270903
ECLASS 13.0	27270903
ECLASS 14.0	27270903
ECLASS 15.0	27270903
ETIM 5.0	EC002719
ETIM 6.0	EC002719
ETIM 7.0	EC002719
ETIM 8.0	EC002719
ETIM 9.0	EC002719
ETIM 10.0	EC002719

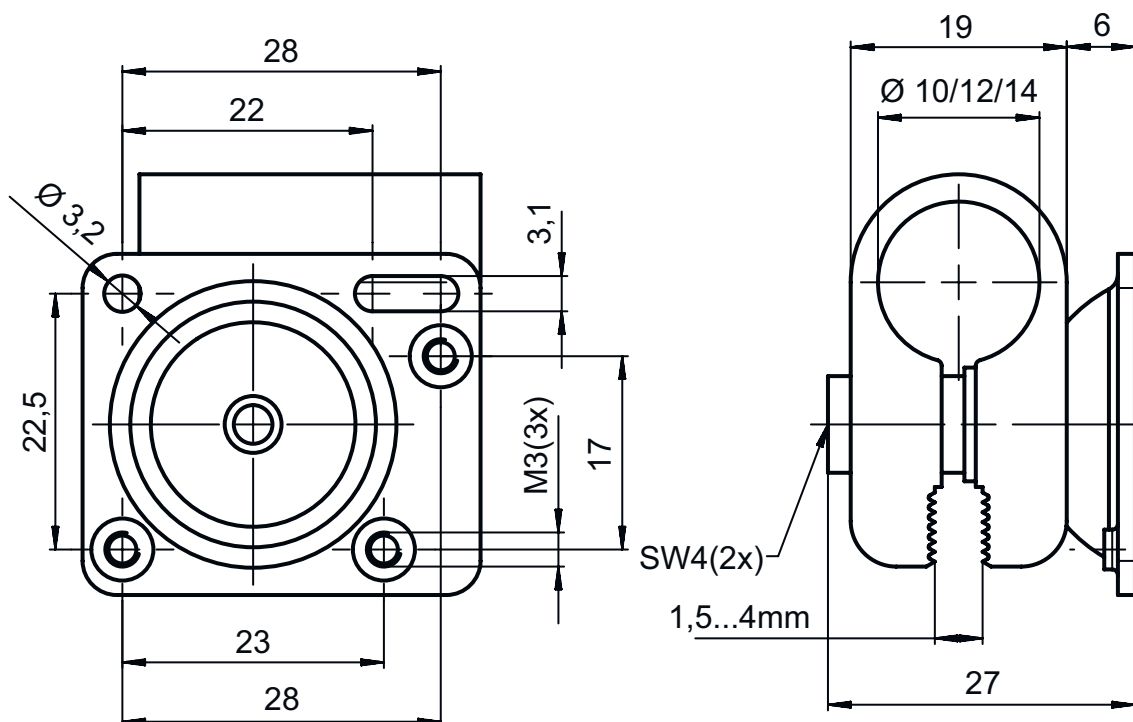
Maßzeichnungen

Alle Maßangaben in Millimeter



- A LED grün
- B LED gelb
- C Optische Achse
- C1 Empfänger
- C2 Sender
- D Tastweitereinstellung

Maßzeichnungen

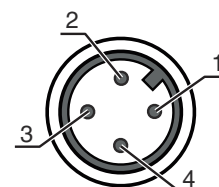


Elektrischer Anschluss

Anschluss 1

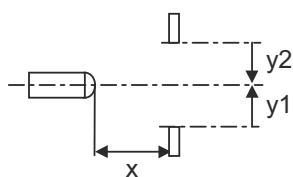
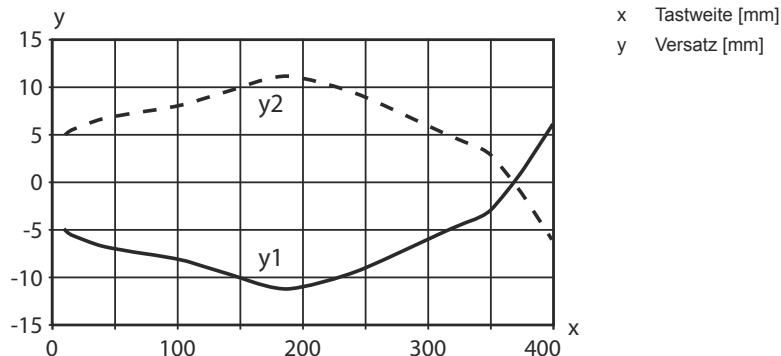
Funktion	Signal OUT Spannungsversorgung
Art des Anschlusses	Rundstecker
Gewindegröße	M12
Typ	male
Werkstoff	PUR
Polzahl	4 -polig
Kodierung	A-kodiert

Pin	Pinbelegung
1	V+
2	OUT 2
3	GND
4	OUT 1

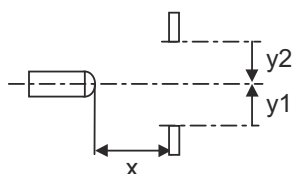
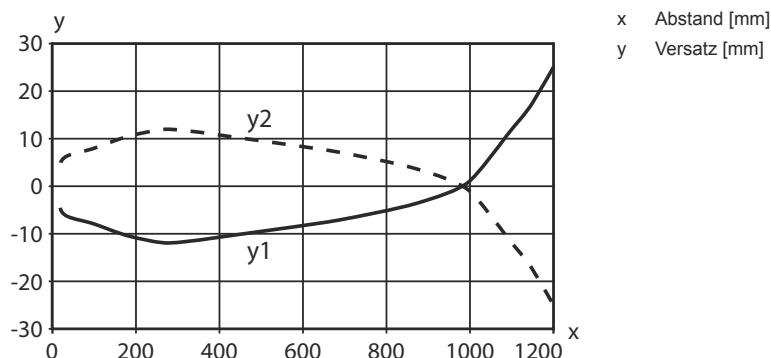


Diagramme

Typ. Ansprechverhalten (Einstellentfernung 400 mm)

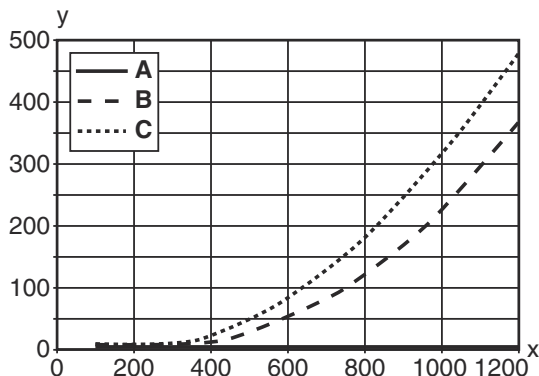


Typ. Ansprechverhalten (Einstellentfernung 1200 mm)

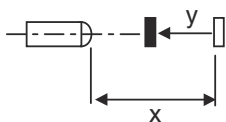


Diagramme

Typ. schwarz-weiß-Verhalten



x Tastweite [mm]
 y Reduzierung der Tastweite [mm]
 A weiß 90%
 B grau 18%
 C schwarz 6%



Bedienung und Anzeige

LED	Anzeige	Bedeutung
1	grün, Dauerlicht	Betriebsbereitschaft
2	gelb, Dauerlicht	Objekt erkannt

Artikelschlüssel


Artikelbezeichnung: **AAA25C d EE-f.GGH/IJ-K**

AAA25C	Funktionsprinzip / Bauform HT25C: Reflexions-Lichttaster mit Hintergrundausblendung PRK25C: Reflexions-Lichtschranke mit Polarisationsfilter LS25C: Einweg-Lichtschranke Sender LE25C: Einweg-Lichtschranke Empfänger DRT25C: Dynamischer Referenz Taster
d	Lichtart entfällt: Rotlicht I: Infrarotlicht
EE	Lichtquelle entfällt: LED PP: Power PinPoint LED L1: Laser Klasse 1 L2: Laser Klasse 2
f	Voreingestellte Tastweite (optional) entfällt: Reichweite lt. Datenblatt xxxF: voreingestellte Tastweite [mm]
GG	Ausstattung A: Autokollimationsprinzip (Einlinser) S: Kleiner Lichtfleck D: Detektion umstretchter Objekte X: Extended-Variante HF: Ausblenden von HF-Beleuchtung (LED) XL: Extra langer Lichtfleck T: Autokollimationsprinzip (Einlinser) für hochtransparente Flaschen ohne Tracking TT: Autokollimationsprinzip (Einlinser) für hochtransparente Flaschen mit Tracking F: Vordergrundaussblendung R: Erhöhte Reichweite SL: Schlitzblende

Artikelschlüssel

H	Reichweitereinstellung 1: Potentiometer 270° 2: Mehrgang-Potentiometer 3: Teach-In über Taste R: Erhöhte Reichweite
i	Schaltausgang / Funktion OUT 1/IN: Pin 4 oder Ader schwarz 2: NPN-Transistorausgang, hellschaltend N: NPN-Transistorausgang, dunkelschaltend 4: PNP-Transistorausgang, hellschaltend P: PNP-Transistorausgang, dunkelschaltend X: Pin nicht belegt 8: Aktivierungseingang (Aktivierung mit High-Signal) L: IO-Link-Schnittstelle (SIO-Mode: PNP hellschaltend, NPN dunkelschaltend) 6: Push-Pull (Gegentakt) Schaltausgang, PNP hellschaltend, NPN dunkelschaltend G: Push-Pull (Gegentakt) Schaltausgang, PNP dunkelschaltend, NPN hellschaltend
J	Schaltausgang / Funktion OUT 2/IN: Pin 2 oder Ader weiß 2: NPN-Transistorausgang, hellschaltend N: NPN-Transistorausgang, dunkelschaltend 4: PNP-Transistorausgang, hellschaltend P: PNP-Transistorausgang, dunkelschaltend W: Warnausgang X: Pin nicht belegt 6: Push-Pull (Gegentakt) Schaltausgang, PNP hellschaltend, NPN dunkelschaltend T: Teach-In über Leitung G: Push-Pull (Gegentakt) Schaltausgang, PNP dunkelschaltend, NPN hellschaltend 8: Aktivierungseingang (Aktivierung mit High-Signal)
K	Elektrischer Anschluss entfällt: Leitung, Standardlänge 2000 mm, 4-adrig 200-M12: Leitung, Länge 200 mm mit M12 Rundsteckverbindung, 4-polig, axial (Stecker) M8: M8 Rundsteckverbinder, 4-polig (Stecker) M12: M12 Rundsteckverbindung, 4-polig (Stecker) 200-M8: Leitung, Länge 200 mm mit M8 Rundsteckverbindung, 4-polig, axial (Stecker) M8.1: Snap-In, M8 Rundsteckverbinder, 4-polig (Stecker)


Hinweis



↪ Eine Liste mit allen verfügbaren Gerätetypen finden Sie auf der Webseite von Leuze unter www.leuze.com.

Hinweise

! Bestimmungsgemäße Verwendung beachten!



- ↪ Das Produkt ist kein Sicherheits-Sensor und dient nicht dem Personenschutz.
- ↪ Das Produkt ist nur von befähigten Personen in Betrieb zu nehmen.
- ↪ Setzen Sie das Produkt nur entsprechend der bestimmungsgemäßen Verwendung ein.

Weitere Informationen

- Lichtquelle: Mittlere Lebensdauer 100.000h bei Umgebungstemperatur 25°C
- Summe der Ausgangsströme für beide Ausgänge 100 mA

Zubehör

Anschlussstechnik - Anschlussleitungen

	Art.-Nr.	Bezeichnung	Artikel	Beschreibung
	50130652	KD U-M12-4A-V1-050	Anschlussleitung	Anschluss 1: Rundstecker, M12, axial, female, A-kodiert, 4 -polig Rundstecker, LED: Nein Anschluss 2: offenes Ende Geschirmt: Nein Leitungslänge: 5.000 mm Werkstoff Mantel: PVC
	50130690	KD U-M12-4W-V1-050	Anschlussleitung	Anschluss 1: Rundstecker, M12, gewinkelt, female, A-kodiert, 4 -polig Rundstecker, LED: Nein Anschluss 2: offenes Ende Geschirmt: Nein Leitungslänge: 5.000 mm Werkstoff Mantel: PVC

Hinweis



↪ Eine Liste mit allen verfügbaren Zubehöartikeln finden Sie auf der Webseite von Leuze im Download-Tab der Artikeldetailseite.