

Fiche technique Capteur optique de distance

Art. n°: 50113701

AMS 338i 40



Figure pouvant varier

Contenu

- Caractéristiques techniques
- Encombrement
- Raccordement électrique
- Commande et affichage
- Code d'article
- Remarques
- Informations complémentaires
- Accessoires



Caractéristiques techniques

Données de base

Série	AMS 300i
Application	Positionnement d'installations galvaniques Positionnement de skillets et véhicules de manœuvre Positionnement de transtockeurs Protection contre les collisions de grues / portiques

Caractéristiques

MTTF	31 années
------	-----------

Données optiques

Source lumineuse	Laser, Rouge
Longueur d'onde	655 nm
Classe laser	2, CEI/EN 60825-1:2014
Forme du signal d'émission	Modulé
Taille du spot lumineux [à la distance au capteur]	40 mm [40.000 mm]
Type de géométrie du spot lumineux	Rond

Données de mesure

Temps de calcul des valeurs de mesure	8 ms
Plage de mesure	200 ... 40.000 mm
Résolution	0,001 ... 10 mm
Exactitude	2 mm
Reproductibilité (3 sigma)	0,9 mm
Transfert des valeurs mesurées	1,7 ms
Dérive thermique	0,01 ... 0,1 mm/K
Vitesse d'avance max.	10 m/s

Données électriques

Protection E/S	Aucune indication
Données de puissance	
Tension d'alimentation U_N	18 ... 30 V, CC

Interface

Type	EtherCAT
EtherCAT	
Fonctionnalité de commutateur	Intégré
Vitesse de transmission	100 Mbit/s

Connexion

Nombre de connexions	4 pièce(s)
Connexion 1	
Fonction	BUS IN Interface données
Type de connexion	Connecteur rond
Désignation sur l'appareil	BUS IN
Taille du filetage	M12
Type	Prise femelle
Matériau	Métallique
Nombre de pôles	4 pôles
Codage	Codage D

Connexion 2

Fonction	BUS OUT Interface données
Type de connexion	Connecteur rond
Désignation sur l'appareil	BUS OUT
Taille du filetage	M12
Type	Prise femelle
Nombre de pôles	4 pôles
Codage	Codage D

Connexion 3

Fonction	Alimentation en tension PWR / SW IN/OUT
Type de connexion	Connecteur rond
Désignation sur l'appareil	PWR
Taille du filetage	M12
Type	Prise mâle
Nombre de pôles	5 pôles
Codage	Codage A

Connexion 4

Fonction	Interface de maintenance
Type de connexion	Connecteur rond
Désignation sur l'appareil	SERVICE
Taille du filetage	M12
Type	Prise femelle
Nombre de pôles	5 pôles
Codage	Codage A

Données mécaniques

Forme	Cubique
Dimensions (l x H x L)	84 mm x 166,5 mm x 159 mm
Matériau du boîtier	Métallique
Boîtier métallique	Zinc et aluminium moulés sous pression
Matériau de la fenêtre optique	Verre
Poids net	2.450 g
Couleur du boîtier	Gris Rouge
Type de fixation	Fixation traversante

Commande et affichage

Type d'affichage	Écran LCD LED
Nombre de LED	4 pièce(s)
Éléments de commande	Clavier à effleurement

Caractéristiques ambiantes

Température ambiante, fonctionnement	-5 ... 50 °C
Température ambiante, stockage	-30 ... 70 °C
Humidité relative de l'air (sans condensation)	90 %

Certifications

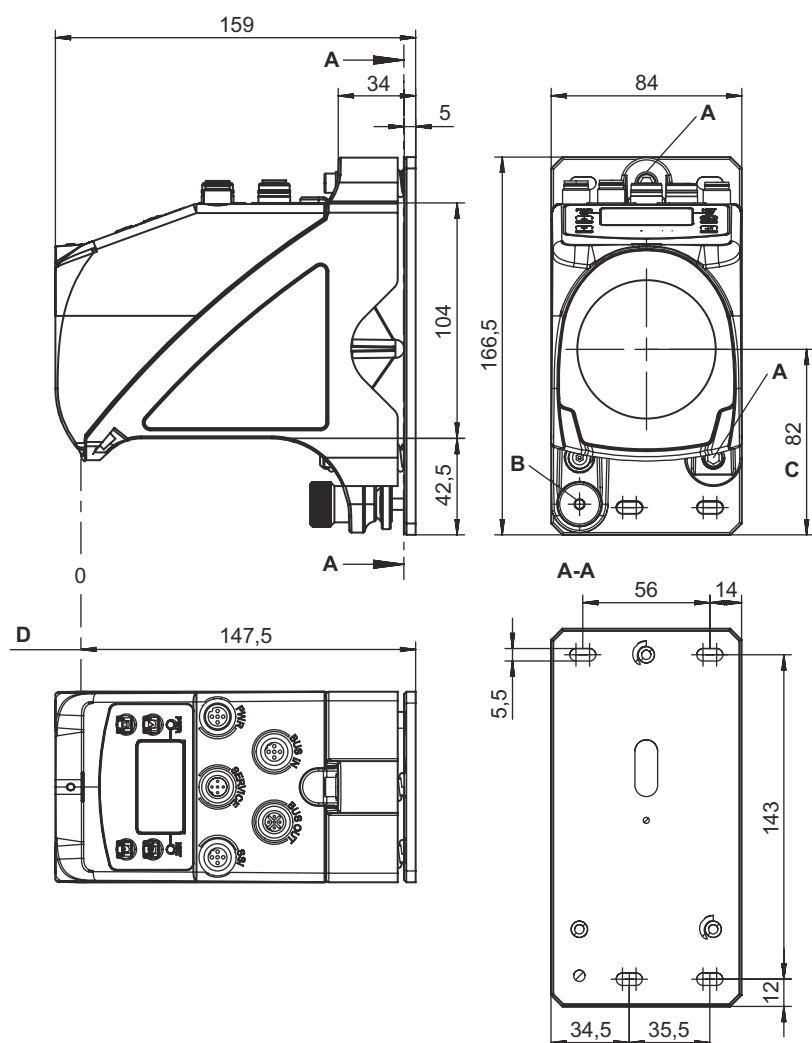
Indice de protection	IP 65
Classe de protection	III
Homologations	c UL US

Caractéristiques techniques

Numéro de tarif douanier	90318020
ECLASS 5.1.4	27270801
ECLASS 8.0	27270801
ECLASS 9.0	27270801
ECLASS 10.0	27270801
ECLASS 11.0	27270801
ECLASS 12.0	27270916
ECLASS 13.0	27270916
ECLASS 14.0	27270916
ECLASS 15.0	27270916
ECLASS 16.0	27270916
ETIM 5.0	EC001825
ETIM 6.0	EC001825
ETIM 7.0	EC001825
ETIM 8.0	EC001825
ETIM 9.0	EC001825
ETIM 10.0	EC001825
UNSPSC 26.08	39121528

Encombrement

Toutes les dimensions sont en millimètres



Raccordement électrique

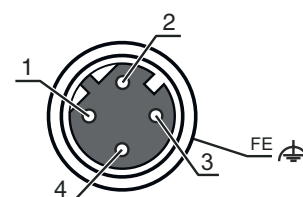
Connexion 1

BUS IN

Fonction	BUS IN
Type de connexion	Interface données
Taille du filetage	Connecteur rond
Type	M12
Matériau	Prise femelle
Nombre de pôles	Métallique
Codage	4 pôles
	Codage D

Broche Affectation des broches

Broche	Affectation des broches
1	TD+
2	RD+
3	TD-
4	RD-



Raccordement électrique

Connexion 2

BUS OUT

Fonction	BUS OUT
Type de connexion	Interface données
Taille du filetage	M12
Type	Prise femelle
Matériau	Métallique
Nombre de pôles	4 pôles
Codage	Codage D

Broche Affectation des broches

1	TD+
2	RD+
3	TD-
4	RD-



Connexion 3

PWR

Fonction	Alimentation en tension
Type de connexion	PWR / SW IN/OUT
Taille du filetage	M12
Type	Prise mâle
Matériau	Métallique
Nombre de pôles	5 pôles
Codage	Codage A

Broche Affectation des broches

1	VIN
2	E/S 1
3	GND
4	E/S 2
5	FE



Connexion 4

SERVICE

Fonction	Interface de maintenance
Type de connexion	Connecteur rond
Taille du filetage	M12
Type	Prise femelle
Matériau	Métallique
Nombre de pôles	5 pôles
Codage	Codage A

Broche Affectation des broches

1	n.c.
2	RS 232-TX
3	GND
4	RS 232-RX
5	n.c.



Commande et affichage

LED	Affichage	Signification
1 PWR	Off	Pas de tension d'alimentation
	Verte clignotante	Tension présente / Pas de transfert des valeurs mesurées / Initialisation en cours
	Lumière verte permanente	Appareil OK, transfert des valeurs mesurées
	Rouge clignotante	Appareil ok, avertissement activé
	Lumière rouge permanente	Pas de transfert de valeurs mesurées
2 BUS	Lumière orange permanente	Aucune transmission de données
	Off	Pas de tension d'alimentation
	Verte clignotante	États « PRE-OPERATIONAL » et « SAFE OPERATIONAL »
	Lumière verte permanente	État « OPERATIONAL »
	Rouge et verte, clignotant en alternance	Erreur sur le bus
3 BUS IN	Rouge clignotante	Configuration non valable
	Lumière verte permanente	Lien
4 BUS OUT	Jaune clignotante	Échange des données actif
	Vert	Lien
	Jaune clignotante	Échange des données actif

Code d'article

Désignation d'article : **AMS 3XXi YYY Z AAA**

AMS	Principe de fonctionnement AMS : système de mesure absolue
3XXi	Série/interface (technologie de bus de terrain intégrée) 300i : RS 422/RS 232 301i : RS 485 304i : PROFIBUS DP / SSI 308i : TCP/IP 335i : CANopen 338i : EtherCAT 348i : PROFINET RT 355i : DeviceNet 358i : EtherNet/IP 384i : Interbus
YYY	Portée 40 : portée max. en m 120 : portée max. en m 200 : portée max. en m 300 : portée max. en m
Z	Équipement spécial H : avec chauffage
AAA	Interface SSI : avec interface SSI

Remarque



Vous trouverez une liste de tous les types d'appareil disponibles sur le site Internet de Leuze à l'adresse www.leuze.com.

Remarques



Respecter les directives d'utilisation conforme !



- Le produit n'est pas un capteur de sécurité et ne sert pas à la protection des personnes.
- Le produit ne doit être mis en service que par des personnes qualifiées.
- Employez toujours le produit dans le respect des directives d'utilisation conforme.

Remarques

ATTENTION ! RAYONNEMENT LASER – APPAREIL À LASER DE CLASSE 2

Ne pas regarder dans le faisceau
L'appareil satisfait aux exigences de la norme CEI/EN 60825-1:2014 imposées à un produit de la **classe laser 2**, ainsi qu'aux règlements de la norme U.S. 21 CFR 1040.10 avec les divergences données dans la Notice laser n°56 du 8 mai 2019.

- ☞ Ne regardez jamais directement le faisceau laser ou dans la direction de faisceaux laser réfléchis ! Regarder longtemps dans la trajectoire du faisceau peut endommager la rétine.
- ☞ Ne dirigez pas le rayon laser de l'appareil vers des personnes !
- ☞ Si le faisceau laser est dirigé vers une personne par inadvertance, interrompez-le à l'aide d'un objet opaque non réfléchissant.
- ☞ Lors du montage et de l'alignement de l'appareil, évitez toute réflexion du rayon laser sur des surfaces réfléchissantes !
- ☞ ATTENTION ! L'utilisation de dispositifs de manipulation ou d'alignement autres que ceux qui sont préconisés ici ou l'exécution de procédures différentes de celles qui sont indiquées peuvent entraîner une exposition à des rayonnements dangereux.
- ☞ Veuillez respecter les directives légales et locales de protection laser.
- ☞ Les interventions et modifications de l'appareil ne sont pas autorisées.
L'appareil ne contient aucune pièce que l'utilisateur doit régler ou entretenir.
Toute réparation doit exclusivement être réalisée par Leuze electronic GmbH + Co. KG.

REMARQUE

Mettre en place les panneaux d'avertissement et les plaques indicatrices de laser !
Des panneaux d'avertissement et des plaques indicatrices de laser sont apposés sur l'appareil. Des panneaux d'avertissement et des plaques indicatrices de laser autocollants en plusieurs langues sont également joints à l'appareil.

- ☞ Apposez la plaque indicatrice dans la langue du lieu d'utilisation sur l'appareil. En cas d'installation de l'appareil aux États-Unis, utilisez l'autocollant portant l'annotation « Complies with 21 CFR 1040.10 ».
- ☞ Si l'appareil ne comporte aucun panneau (p. ex. parce qu'il est trop petit) ou que les panneaux sont cachés en raison des conditions d'installation, disposez les panneaux d'avertissement et les plaques indicatrices de laser à proximité de l'appareil.
- ☞ Disposez les panneaux d'avertissement et les plaques indicatrices de laser de façon à ce qu'ils puissent être lus sans qu'il soit nécessaire de s'exposer au rayonnement laser de l'appareil ou à tout autre rayonnement optique.

Informations complémentaires

- Pour les applications UL, l'utilisation est admissible exclusivement dans des circuits électriques de classe 2 selon le NEC (National Electric Code).
- Si le fabricant de machines prend en compte les aspects conceptuels correspondants lors de la combinaison des composants, l'utilisation comme élément sécuritaire au sein d'une fonction de sécurité est possible.

Accessoires

Connectique - Câbles de raccordement

	Art. n°	Désignation	Article	Description
	50132079	KD U-M12-5A-V1-050	Câble de raccordement	Application: Résistant aux produits chimiques Connexion 1: Connecteur rond, M12, Axiale, Prise femelle, Codage A, 5 pôles Connecteur rond, LED: Non Connexion 2: Extrémité libre Blindé: Non Longueur de câble: 5.000 mm Matériau de gaine: PVC
	50135074	KS ET-M12-4A-P7-050	Câble de raccordement	Application: Résistant à l'huile/aux lubrifiants Adapté pour interface: Ethernet Connexion 1: Connecteur rond, M12, Axiale, Prise mâle, Codage D, 4 pôles Connecteur rond, LED: Non Connexion 2: Extrémité libre Blindé: Oui Longueur de câble: 5.000 mm Matériau de gaine: PUR


Accessoires

Art. n°	Désignation	Article	Description
---------	-------------	---------	-------------


Connectique - Câbles de liaison

Art. n°	Désignation	Article	Description	
	50135081	KSS ET-M12-4A-RJ45-A-P7-050	Câble de liaison	Application: Résistant à l'huile/aux lubrifiants Adapté pour interface: Ethernet Connexion 1: Connecteur rond, M12, Axiale, Prise mâle, Codage D, 4 pôles Connexion 2: RJ45 Blindé: Oui Longueur de câble: 5.000 mm Matériau de gaine: PUR

Miroirs de renvoi

Art. n°	Désignation	Article	Description	
	50104479	US AMS 01	Miroir de renvoi	Type de fixation: Fixation traversante

Services

Art. n°	Désignation	Article	Description	
	S981001	CS10-S-110	Assistance pour la mise en service	Détails: Lieu d'exécution choisi par le client, durée max. 10 heures. Conditions: Les appareils et câbles de raccordement sont déjà montés, prix hors frais de voyage et, le cas échéant, d'hébergement.
	S981005	CS10-T-110	Formation produit	Détails: Lieu et contenu selon accord, durée max. 10 heures. Conditions: Prix hors frais de voyage et, le cas échéant, d'hébergement.

Remarque



Vous trouverez une liste de tous les accessoires disponibles sur le site Internet de Leuze sous l'onglet Téléchargement de la page de détail de l'article.