

## Fiche technique

## Câble de liaison

Art. n°: 50133884

KDS S-M12-5A-M12-5W-P1-030

### Contenu

- Caractéristiques techniques
- Raccordement électrique
- Schémas de connexions

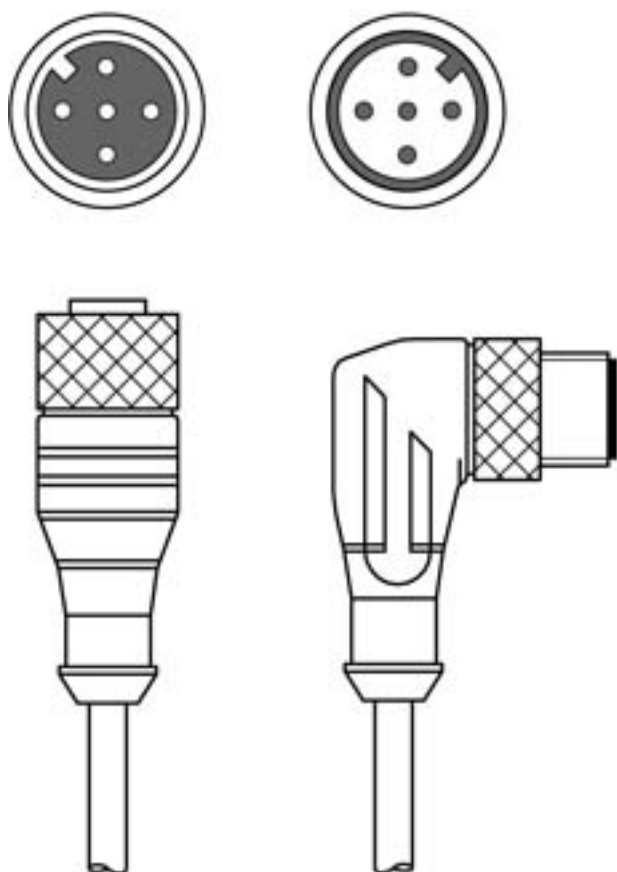


Figure pouvant varier



## Caractéristiques techniques

### Données de base

Application	Résistant à l'huile/aux lubrifiants
-------------	-------------------------------------

### Connexion

#### Connexion 1

Type de connexion	Connecteur rond
Taille du filetage	M12
Type	Prise femelle
Nombre de pôles	5 pôles
Codage	Codage A
Modèle	Axiale
Connecteur rond, LED	Non

#### Connexion 2

Type de connexion	Connecteur rond
Taille du filetage	M12
Type	Prise mâle
Nombre de pôles	5 pôles
Codage	Codage A
Modèle	Coudé

#### Propriétés du câble

Nombre de brins	5 pièce(s)
Section des brins	0,34 mm <sup>2</sup>
AWG	22
Couleur de la gaine	Noir
Blindé	Oui
Sans silicone	Oui
Modèle de câble	Câble de liaison
Diamètre (extérieur) du câble	5,6 mm
Longueur de câble	3.000 mm
Matériau de gaine	PUR
Isolation des brins	PUR
Vitesse d'avance	3,3 m/s max. pour une longueur de déplacement horiz. de 5 m et une accélération max. de 5 m/s <sup>2</sup>

#### Possibilité d'utilisation sur chaîne d'entraînement

Possibilité d'utilisation sur chaîne d'entraînement	Oui
Propriétés de la gaine extérieure	Sans CFC, sans cadmium, sans silicone, sans halogène et sans plomb, mat, à faible adhérence, résistant à l'abrasion, facilement usinable par machines

Résistance de la gaine extérieure	Résistance à l'hydrolyse et aux microbes, bonne résistance aux produits chimiques, à l'huile et à l'essence selon VDE 0472 Partie 803 Test B, ignifuge selon UL 1581 VW1 / CSA FT1 / CEI 60332-1, CEI 60332-2-2
-----------------------------------	---

Capacité en torsion	± 30° / m (2 millions de cycles max. avec 35 cycles / min)
---------------------	--

### Données mécaniques

Ouverture de clé	13 mm
Poids net	148 g
Flexions répétées	5.000.000 pièce(s)
Rayon de courbure pour pose flexible, min.	Au moins 10 x le diamètre du câble
Rayon de courbure pour pose fixe, min.	Au moins 5 x le diamètre du câble

### Commande et affichage

### Caractéristiques ambiantes

Température ambiante, fonctionnement, pose flexible	-25 ... 80 °C
Température ambiante, fonctionnement, pose fixe	-40 ... 80 °C

### Certifications

Indice de protection	IP 65
	IP 67
Homologations	c UL US
Numéro de fichier UL	E366145

### Classification

Numéro de tarif douanier	85444290
ECLASS 5.1.4	27279201
ECLASS 8.0	27279218
ECLASS 9.0	27060311
ECLASS 10.0	27060311
ECLASS 11.0	27060311
ECLASS 12.0	27060311
ECLASS 13.0	27060311
ECLASS 14.0	27060311
ECLASS 15.0	27060311
ECLASS 16.0	27060311
ETIM 5.0	EC001855
ETIM 6.0	EC001855
ETIM 7.0	EC001855
ETIM 8.0	EC001855
ETIM 9.0	EC001855
ETIM 10.0	EC001855
UNSPSC 26.08	26121604

## Raccordement électrique

### Connexion 1

Type de connexion	Connecteur rond
Taille du filetage	M12
Type	Prise femelle
Nombre de pôles	5 pôles
Codage	Codage A
Modèle	Axiale
Connecteur rond, LED	Non

## Raccordement électrique

### Connexion 2

Type de connexion	Connecteur rond
Taille du filetage	M12
Type	Prise mâle
Nombre de pôles	5 pôles
Codage	Codage A
Modèle	Coudé

## Schémas de connexions

