

Teknisk datablad

Induktiv sensor

Art. nr.: 50114052

IS 212MM/4NC-10N-S12

Indhold

- Tekniske data
- Målskitser
- Elektrisk tilslutning
- Diagrammer
- Betjening og display
- Artikelnøgle
- Henvisninger
- Tilbehør



Illustrationen kan afvige



Tekniske data

Basisdata

Serie	212
Typ. grænserækkevidde S_n	10 mm
Rækkevidde S_a	0 ... 8,1 mm

Parameter

MTTF	890 år
------	--------

Elektriske data

Beskyttet kredsløb	Induktionsbeskyttelse
	Kortslutningsbeskyttelse
	Polaritetsbeskyttelse

Ydelsesdata

Forsyningsspænding U_B	10 ... 30 V, DC
Resterende ripple	0 ... 20 %, fra U_B
Tomgangsstrøm	0 ... 10 mA
Temperaturafvigelse, maks. (i % af S_p)	10 %, over hele driftstemperaturområdet
Gentagelsesnøjagtighed, maks. (i % af S_p)	5 %, ved $U_B = 20 ... 30$ V DC, omgivende temperatur $T_a = 23$ °C \pm 5 °C
Koblingshysterese	10 %

Udgange

Antal digitale skifteudgange	1 Stk.
------------------------------	--------

Skifteudgange

Spændingstype	DC
Skiftestrøm, maks.	200 mA
Reststrøm, maks.	0,1 mA
Spændingsfald	\leq 2 V

Skifteudgang 1

Skifteelement	Transistor, PNP
Skifteprincip	Bryder (NC)

Tidsforløb

Skiftefrekvens	400 Hz
Forsinkelse før opstart	50 ms

Tilslutning

Antal tilslutninger	1 Stk.
---------------------	--------

Tilslutning 1

Funktion	Signal OUT
	Spændingsforsyning
Tilslutningstype	Rundt stik
Gevindstørrelse	M12
Type	male
Materiale	Metal
Antal poler	4 -polet
Kodning	A-kodet

Mekaniske data

Byggeform	cylindrisk
Gevindstørrelse	M12 x 1 mm
Dimensioner (\varnothing x L)	12 mm x 60 mm
Monteringstype	ikke integreret
Materiale hus	Metal
Hus metal	Messing forkromet
Materiale aktiv flade	Kunststof, Polybutylen (PBT)
Nettovægt	25 g
Farve hus	rød, RAL 3000 sølv
Fastgørelsestype	Fastgørelsesgevind
Standard måleplade	30 x 30 mm ² , Fe360

Betjening og display

Visningstype	LED
Antal LED	1 Stk.

Omgivelsesdata

Omgivelsestemperatur drift	-25 ... 70 °C
Omgivelsestemperatur opbevaring	-25 ... 70 °C

Certificeringer

Kapsling	IP 67
Beskyttelsesklasse	II
Godkendelser	c UL US
Kontrolmetode EMC iht. standarder	IEC 61000-4-2
	IEC 61000-4-3
	IEC 61000-4-4
Gældende standarder	IEC 60947-5-2

Korrektionsfaktorer

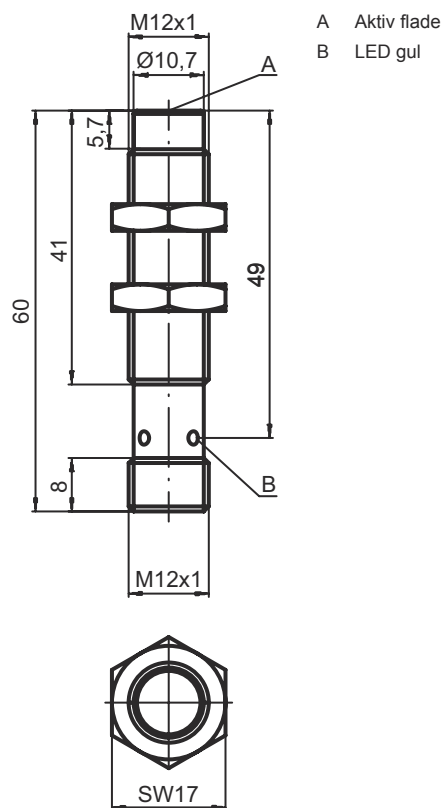
Aluminium	0,49
Rustfrit stål	0,77
Kobber	0,45
Messing	0,56
Stål Fe360	1

Klassifikation

Toldtarifnummer	85365019
eCl@ss 5.1.4	27270101
eCl@ss 8.0	27270101
eCl@ss 9.0	27270101
eCl@ss 10.0	27270101
eCl@ss 11.0	27270101
ETIM 5.0	EC002714
ETIM 6.0	EC002714
ETIM 7.0	EC002714

Målskitser

Alle målangivelser i millimeter



Elektrisk tilslutning

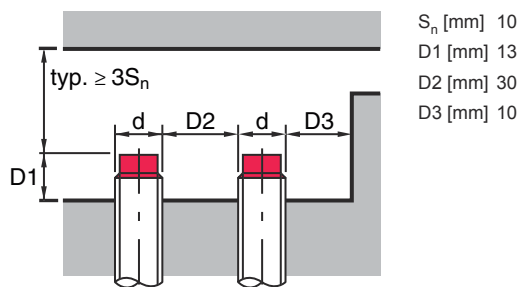
Tilslutning 1

Funktion	Signal OUT
	Spændingsforsyning
Tilslutningstype	Rundt stik
Gevindstørrelse	M12
Type	male
Materiale	Metal
Antal poler	4 -polet
Kodning	A-kodet

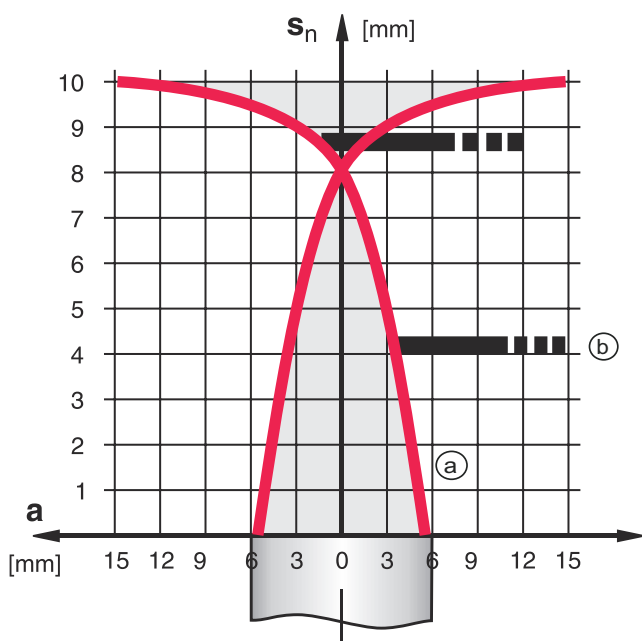
Pin	Pintildeling
1	V+
2	OUT 1
3	GND
4	n.c.

Diagrammer

Montering ved ikke-skærmet indbygning



Typer med $S_n = 10,0$ mm



— ON (a)

▬ (b)

Betjening og display

LED

Visning

Betydning

1 gul, permanent lys

Skifteudgang/skiftestatus

Artikelnøgle

Varebeskrivelse: ISX YYY ZZ/AAA.BB-CCC-DDD-DDD

ISX	Funktionsprincip / byggeform IS: induktiver sensor, standardbyggeform ISS: induktiv sensor, kort byggeform
YYY	Serie 203: serie med Ø 3 mm 204: serie med Ø 4 mm 205: serie med M5 x 0,5 udvendigt gevind 206: serie med Ø 6,5 mm 208: serie med M8 x 1 udvendigt gevind 212: serie med M12 x 1 udvendigt gevind 218: serie med M18 x 1 udvendigt gevind 230: serie med M30 x 1,5 udvendigt gevind 240: serie in kubisk byggeform 244: serie in kubisk byggeform 255: serie 5 x 5 mm ² tværsnit 288: serie 8 x 8 mm ² tværsnit
ZZ	Hus / gevind MM: metalhus (aktiv flade: kunststof) / metrisk gevind FM: metalhus (aktiv flade: rustfri stål AISI 316L) / metrisk gevind MP: metalhus (aktiv flade: kunststof) / glat (uden gevind)
AAA	Udgangsstrøm / forsyning 4NO: PNP transistor, sluttekontakt (NO) 4NC: PNP transistor, brydekontakt (NC) 2NO: NPN transistor, sluttekontakt (NO) 2NC: NPN transistor, brydekontakt (NC) 1NO: relæ, sluttekontakt (NO) / AC/DC 1NC: relæ, brydekontakt (NC) / AC/DC 44: 2 PNP Transistor skifteudgange, antivalent (NO + NC) 22: 2 NPN Transistor skifteudgange, antivalent (NO + NC)
BB	Specialudstyr bortfalder: intet specialudstyr 5F: fødevare-udførelse 5: husmateriale V2A (1.4305, AISI 303)
CCC	Måleområde / monteringsstype 1E0: typisk maks. område 1,0 mm / monteres skærmet 1E5: typisk maks. område 1,5 mm / kan monteres skærmet 2E0: typisk maks. område 2,0 mm / kan monteres skærmet 3E0: typisk maks. område 3,0 mm / kan monteres skærmet 4E0: typisk maks. område 4,0 mm / kan monteres skærmet 5E0: typisk maks. område 5,0 mm / kan monteres skærmet 6E0: typisk maks. område 6,0 mm / kan monteres skærmet 8E0: typisk maks. område 8,0 mm / kan monteres skærmet 10E: typisk maks. område 10,0 mm / kan monteres skærmet 12E: typisk maks. område 12,0 mm / kan monteres skærmet 15E: typisk maks. område 15,0 mm / kan monteres skærmet 20E: typisk maks. område 20,0 mm / kan monteres skærmet 22E: typisk maks. område 22,0 mm / kan monteres skærmet 2N5: typisk maks. område 2,5 mm / kan ikke monteres skærmet 4N0: typisk maks. område 4,0 mm / kan ikke monteres skærmet 8N0: typisk maks. område 8,0 mm / kan ikke monteres skærmet 10N: typisk maks. område 10,0 mm / kan ikke monteres skærmet 12N: typisk maks. område 12,0 mm / kan ikke monteres skærmet 14N: typisk maks. område 14,0 mm / kan ikke monteres skærmet 15N: typisk maks. område 15,0 mm / kan ikke monteres skærmet 20N: typisk maks. område 20,0 mm / kan ikke monteres skærmet 22N: typisk maks. område 22,0 mm / kan ikke monteres skærmet 25N: typisk maks. område 25,0 mm / kan ikke monteres skærmet 40N: typisk maks. område 40,0 mm / kan ikke monteres skærmet
DDD	Elektrisk tilslutning bortfalder: Kabel, standardlængde 2000 mm S12: M12 rund stikforbindelse, 4-polet, aksial 200-S12: kabel, længde 200 mm med M12 rund stikforbindelse, 4-polet, aksial 200-S8.3: kabel, længde 200 mm med M8 rund stikforbindelse, 3-polet, aksial S8.3: M8 rund stikforbindelse, 3-polet, aksial 005-S8.3: kabel, længde 500 mm med M8 rund stikforbindelse, 3-polet, aksial 050: Kabel, standardlængde 5000 mm, 3-ledet

Henvisning



En liste over alle disponible apparattyper fremgår af Leuzes webside på www.leuze.com.

Henvisninger



Overhold den tilsigtede brug!



- ⚠ Produktet er ingen sikkerhedssensor og er ikke egnet til personbeskyttelse.
- ⚠ Produktet må kun tages i drift af autoriserede personer.
- ⚠ Anvend produktet udelukkende i overensstemmelse med den tilsigtede brug.



Ved UL-applikationer:



- ⚠ Ved UL-applikationer er brugen udelukkende tilladt i klasse-2-strømkredsløb iht. NEC (national electric code).

Tilbehør

Tilslutningsteknik - Tilslutningsledninger

	Art. nr.	Designering	Artikel	Beskrivelse
  	50130654	KD U-M12-4A-P1-020	Tilslutningsledning	Tilslutning 1: Rundt stik, M12, aksial, female, A-kodet, 4 -polet Tilslutning 2: åben ende Afskærmet: Nej Kabellængde: 2.000 mm Materiale indkapsling: PUR
  	50130657	KD U-M12-4A-P1-050	Tilslutningsledning	Tilslutning 1: Rundt stik, M12, aksial, female, A-kodet, 4 -polet Tilslutning 2: åben ende Afskærmet: Nej Kabellængde: 5.000 mm Materiale indkapsling: PUR
  	50130648	KD U-M12-4A-V1-020	Tilslutningsledning	Tilslutning 1: Rundt stik, M12, aksial, female, A-kodet, 4 -polet Tilslutning 2: åben ende Afskærmet: Nej Kabellængde: 2.000 mm Materiale indkapsling: PVC
  	50130652	KD U-M12-4A-V1-050	Tilslutningsledning	Tilslutning 1: Rundt stik, M12, aksial, female, A-kodet, 4 -polet Tilslutning 2: åben ende Afskærmet: Nej Kabellængde: 5.000 mm Materiale indkapsling: PVC

Tilbehør

Fastgørelsesteknik - Diverse

	Art. nr.	Designering	Artikel	Beskrivelse
	50132728	AC D12M-CS	Klemmestykke	Diameter indvendig: 12 mm Fastgørelsesdelens udførelse: Klemmeholder Fastgørelse, på anlægget: kan skrues, Gennemgangsfastgørelse Fastgørelse, på enheden: til indsættelse, kan klemmes med endestop Type fastgørelsesdel: kan klemmes, med endestop Materiale: Metal
	50111499	MC 012K	Klemmestykke	Diameter indvendig: 12 mm Fastgørelsesdelens udførelse: Klemmeholder Fastgørelse, på anlægget: Gennemgangsfastgørelse Fastgørelse, på enheden: kan klemmes Type fastgørelsesdel: stiv Materiale: Kunststof

Henvisning



↪ En liste med alle disponible tilbehørsartikler findes på Leuze webside i download-fanebladet ved artiklerne.