

技術データシート

背景抑制機能付き光電センサ

製品番号: 50135262

HT5.1/2X-M8

目次

- 仕様書
- 寸法図
- 電氣的接続
- ダイアグラム
- 操作と表示
- 製品キー
- 注意
- その他の情報
- アクセサリ



写真と異なる場合があります



仕様書

基本仕様

シリーズ	5
作動原理	背景抑制機能付きスキャン原理

光学的仕様

黒白エラー	< 15% 200 mm まで
動作範囲	保証検出範囲
動作範囲、白90%	0.005 ... 0.4 m
動作範囲、グレー18%	0.01 ... 0.3 m
動作範囲、黒6%	0.015 ... 0.2 m
限界動作範囲	一般的な検出範囲
限界動作範囲	0.005 ... 0.4 m
設定範囲	15 ... 400 mm
ビーム経路	焦点の合った
光源	LED, 赤
LED 光波長	645 nm
LEDグループ	分類外 (EN 62471に準拠)
送信号形式	パルス化
光スポット形状の種類	丸形
焦点	修正
焦点距離	200 mm

電気的仕様

サプレッサ	極性逆付防止 短絡保護
-------	----------------

パフォーマンスデータ

供給電圧 U_B	10 ... 30 V, DC, リップルを含む
リップル	0 ... 15 %, U_B から
無負荷電流	0 ... 15 mA

出力

デジタルスイッチ出力数	1 個数
-------------	------

スイッチ出力

電圧の種類	DC
スイッチ電流、最大	100 mA
スイッチ電圧	低: $\leq 2V$ 高: $\geq (U_B - 2V)$

スイッチ出力 1

アサイメント	コネクタ 1、ピン 4
スイッチエレメント	トランジスタ, NPN
スイッチの動作原理	ライトオン

応答時間

スイッチング周波数	1,000 Hz
応答時間	0.5 ms
スタンバイ遅延	300 ms

コネクタ 1

機能	信号出力 電力供給
コネクタの種類	丸形プラグ
ネジ寸	M8
タイプ	オス
素材	プラスチック
極数	4 -極

機械の仕様

寸法 (幅 x 高さ x 長さ)	11.4 mm x 32.1 mm x 17.8 mm
筐体の素材	プラスチック
筐体 プラスチック	PC-ABS
レンズカバーの素材	プラスチック / PMMA
正味重量	10 g
筐体色	赤 黒色
取り付けの種類	2つのM3ネジスリーブ オプションの取り付け部を介して

操作と表示

表示の種類	LED
LEDの数	2 個数
コントローラ	マルチターン
コントローラの機能	検出範囲設定

周囲データ

周囲温度、動作時	-40 ... 60 °C
周囲温度、保管時	-40 ... 70 °C

認証

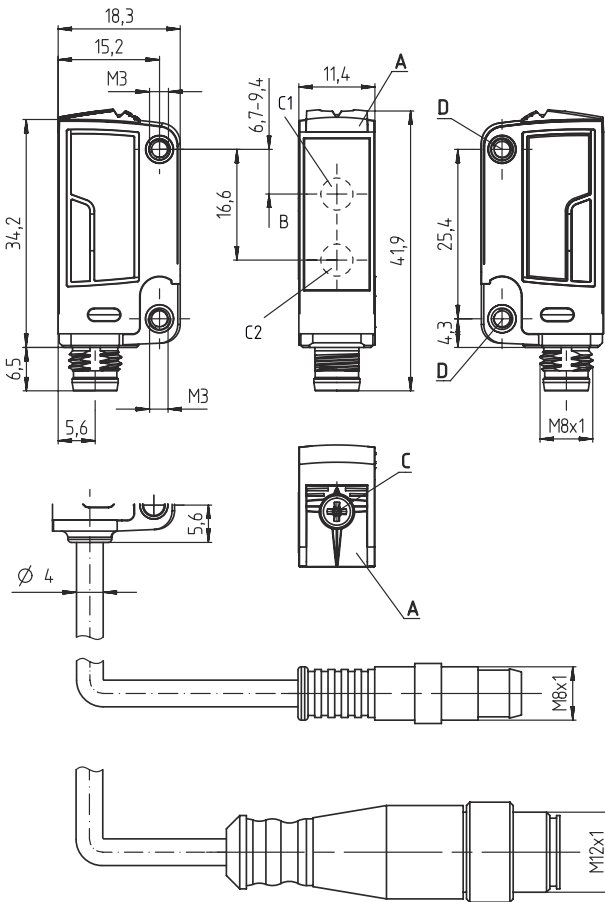
保護等級	IP 67
保護等級	III
認可	c UL US
有効な基準	IEC 60947-5-2

分類

関税分類番号	85365019
eCl@ss 5.1.4	27270904
eCl@ss 8.0	27270904
eCl@ss 9.0	27270904
eCl@ss 10.0	27270904
eCl@ss 11.0	27270904
ETIM 5.0	EC002719
ETIM 6.0	EC002719
ETIM 7.0	EC002719

寸法図

すべての寸法表記はミリメートル



- A 表示ダイオード
- B 光学軸
- C 検出範囲設定
- C1 レシーバ
- C2 トランスミッタ
- D ネジ付きケース

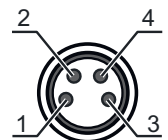
電気的接続

コネクタ 1

機能	信号出力
	電力供給
コネクタの種類	丸形プラグ
ネジ寸	M8
タイプ	オス
素材	プラスチック
極数	4 - 極

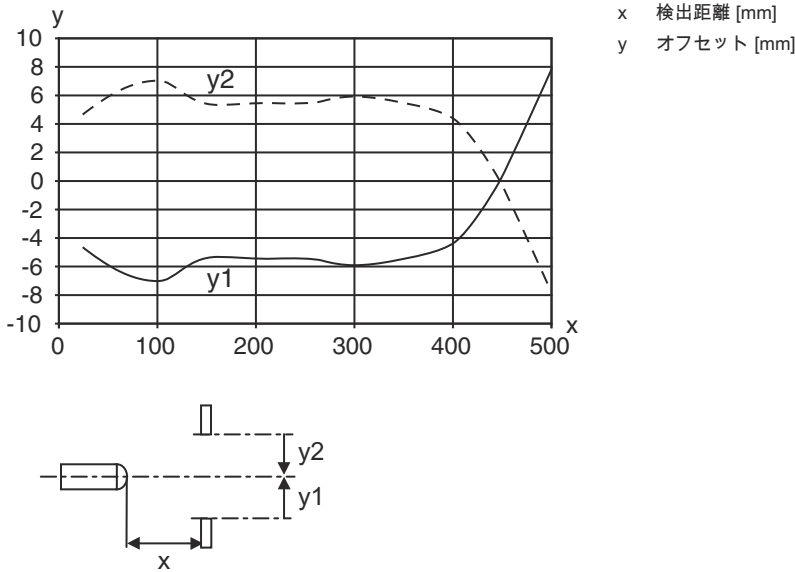
ピン ピン配列

1	V+
2	n.c.
3	GND
4	OUT 1

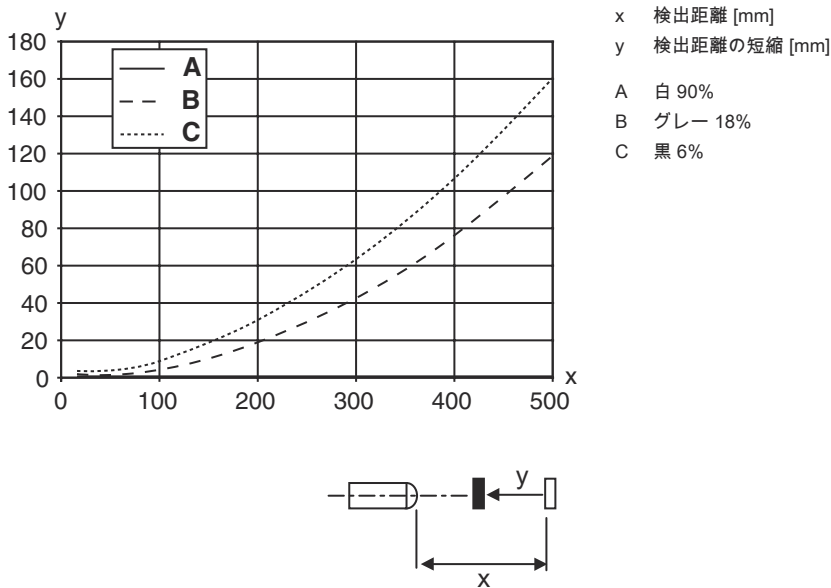


ダイアグラム

典型的な応答動作 (白 90%)



典型的な黒白動作



操作と表示

LED	ディスプレイ	意味
1	黄、連続点灯	物体が検出されました
2	緑、連続点灯	動作可能状態

製品キー

製品名 : AAA5d.EE/ ff-GG-hh-I

AAA5	<p>作動原理 / 外形 HT5:バックグラウンドフェードアウト付きの反射式光スイッチ LS5 : 一方向-光電センサ トランスミッタ LE5: 一方向-光電センサ レシーバ ET5:反射式光スイッチ 通電 FT5:フェード付きの反射式光スイッチ PRK5:偏向フィルター付き反射式光ボックス</p>
d	<p>光のタイプ 省略:赤い光 I:赤外線</p>
EE	<p>装備 1 : 検出範囲設定可能 M:半透明物体用 H:透明フィルムの検出用 X:強化フェード 3 : ボタンでのティーチン R:リフレクタDTKS30x50用のコンビネーション製品</p>
ff	<p>スイッチ出力/機能 /OUT1OUT2(OUT1= Pin4,OUT2= Pin2) 2:NPNトランジスタ出力、明るく切り替え N:NPN-トランジスタ出力、暗く切り替え 4:PNPトランジスタ出力、明るく切り替え P:PNP-トランジスタ出力、暗く切り替え X:ピン 覆われていない 9 : デアクティベーション入力(高い信号でデアクティベーション) D:デアクティベーション入力(低い信号でデアクティベーション)</p>
GG	<p>モデル P1:幅の狭い光線</p>
hh	<p>電気的接続 省略 : ケーブル、標準長さ2000 mm、4配線 M8 : M8丸形プラグコネクタ、4極 (プラグ) M8.3 : M8丸形プラグコネクタ、3極 (プラグ) 200-M8 : ケーブル、長さ200mm、M8円形コネクタ、4極、軸方向 (プラグ) 200-M8.3 : ケーブル、長さ200mm、M8円形コネクタ、3極、軸方向 (プラグ) 200-M12 : ケーブル、長さ200mm、M12円形コネクタ、4極、軸方向 (プラグ) M8.1 : スナップイン,M8丸形プラグコネクタ、4極 (プラグ)</p>
I	<p>パラメータ設定 P1: 変動パラメータ設定</p>

注意



利用可能なすべてのデバイスタイプのリストは、Leuzeのウェブサイトwww.leuze.comにあります。

注意



目的に合ったご利用にご注意ください！



この製品はセーフティセンサーではなく、個人の保護のためのものではありません。
 この製品は有資格者のみが操作できます。
 使用目的に応じた製品をご使用してください。

ULアプリケーションの場合 :



使用はクラス2回路でのみ

これらの近接スイッチは、現場設置において最低30V、0.5Aに格付けされたULリストに掲載されているケーブルアセンブリ、またはそれに相当する (カテゴリ : CYJV/CYJV7またはPVVA / PVVA7) を用いて使用してください。

その他の情報

典型的な境界検出範囲/設定範囲: 明るい物体 (白90%) に対する最大検出範囲/調整範囲

動作範囲: 異なる反射物体に対する推奨検出範囲

光源: 周囲温度25°Cでの平均寿命100,000h

応答時間: 短い低下時間に対しては約5kOhmのオーム抵抗をお勧めします

アクセサリ

コネクタ関連・コネクタケーブル



	製品番号	名称	製品	説明
	50130850	KD U-M8-4A-V1-050	接続回線	コネクタ 1: 丸形プラグ, M8, 軸方向, メス, 4 -極 コネクタ 2: オープン末端 シールド: いいえ ケーブル長: 5,000 mm シースの素材: PVC
	50130871	KD U-M8-4W-V1-050	接続回線	コネクタ 1: 丸形プラグ, M8, L字型, メス, 4 -極 コネクタ 2: オープン末端 シールド: いいえ ケーブル長: 5,000 mm シースの素材: PVC
				
				

取り付け技術-取り付けブラケット

	製品番号	名称	製品	説明
	50118542	BT 200M.5	L字金具	取り付け部のモデル: L字型ブラケット 取り付け、設備側: 通路設置 取り付け、デバイス側: ネジ止め可, M3ねじに適合 取り付け部の種類: 調整可 素材: ステンレス
	50124651	BT 205M-10SET	取り付けパーツ セット	取り付け部のモデル: L字型ブラケット 取り付け、設備側: 通路設置 取り付け、デバイス側: ネジ止め可 取り付け部の種類: 固定 素材: 金属
	50060511	BT 3	取り付け部	取り付け部のモデル: L字型ブラケット 取り付け、設備側: 通路設置 取り付け、デバイス側: ネジ止め可 取り付け部の種類: 固定 素材: 金属

アクセサリ

取り付け技術-ポール固定

	製品番号	名称	製品	説明
	50117829	BTP 200M-D12	アセンブリシステム	取り付け部のモデル: 保護フード 取り付け、設備側: 12mm丸ポール用 取り付け、デバイス側: ネジ止め可 取り付け部の種類: クランプ可, 調整可, 360°回転可 素材: 金属
	50117255	BTU 200M-D12	アセンブリシステム	取り付け部のモデル: アセンブリシステム 取り付け、設備側: 12mm丸ポール用, 薄板アタッチメントによる取り付け 取り付け、デバイス側: ネジ止め可, M3ねじに適合 取り付け部の種類: クランプ可, 360°回転可, 調整可 素材: 金属

注意



利用可能なすべてのアクセサリアイテムのリストは、Leuzeのウェブサイトでアイテム詳細ページのダウンロードタブにあります。