

## 技術データシート

## 誘導センサ

製品番号: 50114052

IS 212MM/4NC-10N-S12

### 目次

- 仕様書
- 寸法図
- 電氣的接続
- ダイアグラム
- 操作と表示
- 製品キー
- 注意
- アクセサリ



写真と異なる場合があります



## 仕様書

## 基本仕様

|                  |              |
|------------------|--------------|
| シリーズ             | 212          |
| 限界動作範囲 典型値 $S_n$ | 10 mm        |
| 動作範囲 $S_a$       | 0 ... 8.1 mm |

## パラメータ

|      |       |
|------|-------|
| MTTF | 890 年 |
|------|-------|

## 電気的仕様

|       |                        |
|-------|------------------------|
| サブレッサ | 極性逆付防止<br>短絡保護<br>誘導保護 |
|-------|------------------------|

## パフォーマンスデータ

|                            |   |
|----------------------------|---|
| 供給電圧 $U_B$                 | 10 ... 30 V, DC   |
| リップル                       | 0 ... 20 %, $U_B$ から  |
| 無負荷電流                      | 0 ... 10 mA   |
| 温度ドリフト、最大 ( % で $S_r$ から ) | 10 %, 動作温度領域全体に   |
| 再現正確性、最大 ( % で $S_r$ から )  | 5 %, $U_B = 20 ... 30$ V DC で、周囲温度 $T_a = 23^\circ\text{C} \pm 5^\circ\text{C}$ |
| スイッチヒステリシス                 | 10 %  |

## 出力

|             |      |
|-------------|------|
| デジタルスイッチ出力数 | 1 個数 |
|-------------|------|

## スイッチ出力

|           |            |
|-----------|------------|
| 電圧の種類     | DC         |
| スイッチ電流、最大 | 200 mA     |
| 残留電流、最大   | 0.1 mA     |
| 電圧降下      | $\leq 2$ V |

## スイッチ出力 1

|           |             |
|-----------|-------------|
| スイッチエレメント | トランジスタ, PNP |
| スイッチの動作原理 | ブレーク ( NC ) |

## 応答時間

|           |        |
|-----------|--------|
| スイッチング周波数 | 400 Hz |
| スタンバイ遅延   | 50 ms  |

## コネクタ

|       |      |
|-------|------|
| コネクタ数 | 1 個数 |
|-------|------|

## コネクタ 1

|         |              |
|---------|--------------|
| 機能      | 信号出力<br>電力供給 |
| コネクタの種類 | 丸形プラグ        |
| ネジ寸     | M12          |
| タイプ     | オス           |
| 素材      | 金属           |
| 極数      | 4 -極         |
| コーディング  | A-符号化        |

## 機械の仕様

|                |                                |
|----------------|--------------------------------|
| 外形             | シリンダー状                         |
| ネジ寸            | M12 x 1 mm                     |
| 寸法 ( 直径 x 長さ ) | 12 mm x 60 mm                  |
| 取付け方法          | 非シールドタイプ                       |
| 筐体の素材          | 金属                             |
| 筐体 金属          | 真鍮クロームメッキ                      |
| 検出面の素材         | プラスチック, ポリブチレン ( PBT )         |
| 正味重量           | 25 g                           |
| 筐体色            | 赤、RAL 3000番<br>銀               |
| 取り付けの種類        | 取り付けネジ                         |
| 規格検出板          | 30 x 30 mm <sup>2</sup> 、Fe360 |

## 操作と表示

|       |      |
|-------|------|
| 表示の種類 | LED  |
| LEDの数 | 1 個数 |

## 周囲データ

|          |               |
|----------|---------------|
| 周囲温度、動作時 | -25 ... 70 °C |
| 周囲温度、保管時 | -25 ... 70 °C |

## 認証

|               |  |
|---------------|--|
| 保護等級          | IP 67  |
| 保護等級          | II   |
| 認可            | c UL US                                      |
| 規格によるEMVテスト方法 | EN 61000-4-2<br>EN 61000-4-3<br>EN 61000-4-4 |
| 有効な基準         | IEC 60947-5-2                                |

## 補正係数

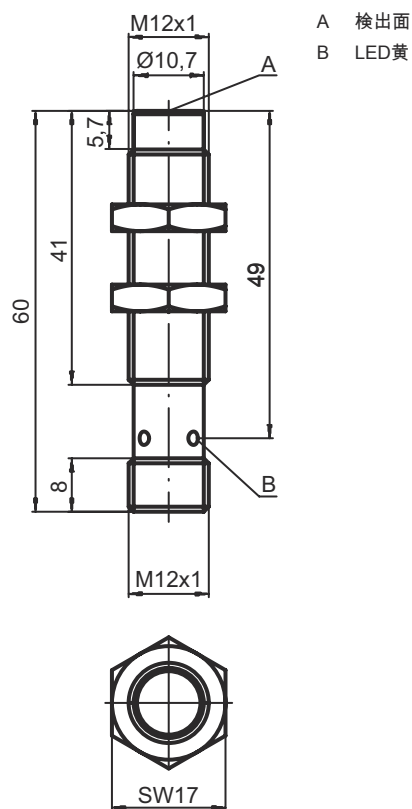
|          |      |
|----------|------|
| アルミ      | 0.49 |
| ステンレス    | 0.77 |
| 銅        | 0.45 |
| 真鍮       | 0.56 |
| 鋼鉄 Fe360 | 1    |

## 分類

|              |          |
|--------------|----------|
| 関税分類番号       | 85365019 |
| eCl@ss 5.1.4 | 27270101 |
| eCl@ss 8.0   | 27270101 |
| eCl@ss 9.0   | 27270101 |
| eCl@ss 10.0  | 27270101 |
| eCl@ss 11.0  | 27270101 |
| ETIM 5.0     | EC002714 |
| ETIM 6.0     | EC002714 |
| ETIM 7.0     | EC002714 |

# 寸法図

すべての寸法表記はミリメートル



## 電気的接続

### コネクタ 1

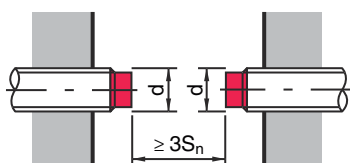
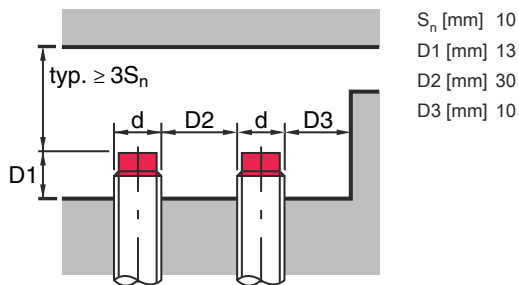
|         |       |
|---------|-------|
| 機能      | 信号出力  |
|         | 電力供給  |
| コネクタの種類 | 丸形プラグ |
| ネジ寸     | M12   |
| タイプ     | オス    |
| 素材      | 金属    |
| 極数      | 4 -極  |
| コーディング  | A-符号化 |

### ピン      ピン配列

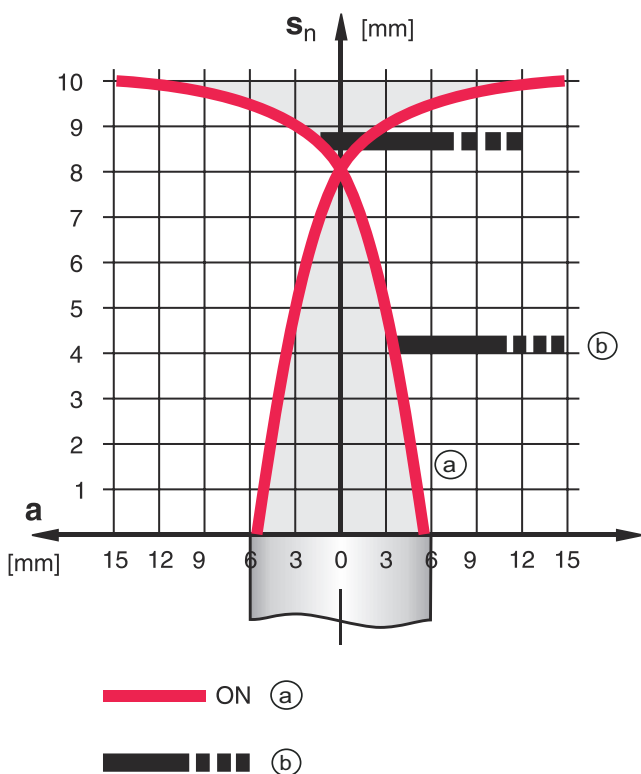
|   |       |
|---|-------|
| 1 | V+    |
| 2 | OUT 1 |
| 3 | GND   |
| 4 | n.c.  |

# ダイアグラム

## 非シールドタイプの半埋め込み取り付け



$S_n$  のタイプ = 10.0 mm



## 操作と表示

| LED | ディスプレイ | 意味            |
|-----|--------|---------------|
| 1   | 黄、連続点灯 | スイッチ出力/スイッチ状態 |

## 製品キー

製品名: ISX YYY ZZ/AAA.BB-CCC-DDD-DDD

|     |  |
|-----|--|
| ISX | <p>作動原理 / 外形<br/>IS: 誘導センサ、スタンダード外形<br/>ISS: 誘導センサ、短い外形</p>  |
| YYY | <p>シリーズ<br/>203: Ø 3 mm シリーズ<br/>204: Ø 4 mm シリーズ<br/>205: 外ネジ M5 x 0.5 シリーズ<br/>206: Ø 6.5 mm シリーズ<br/>208: 外ネジ M8 x 1 シリーズ<br/>212: 外ネジ M12 x 1 シリーズ<br/>218: 外ネジ M18 x 1 シリーズ<br/>230: 外ネジ M30 x 1.5 シリーズ<br/>240: 立方体外形シリーズ<br/>244: 立方体外形シリーズ<br/>255: 断面 5 x 5 mm<sup>2</sup> シリーズ<br/>288: 断面 8 x 8 mm<sup>2</sup> シリーズ</p>   |
| ZZ  | <p>筐体 / ネジ<br/>MM: 金属筐体 ( 検出面: プラスチック ) / ミリネジ<br/>FM: 総金属筐体 ( 検出面: AISI 316L ステンレス鋼 ) / ミリネジ<br/>MP: 金属ハウジング ( 有効面: プラスチック ) / 円滑 ( ネジなし )</p>  |
| AAA | <p>出力電流 / 供給<br/>4NO: PNP トランジスタ、メーク ( NO )<br/>4NC: PNP トランジスタ、ブレーク ( NC )<br/>2NO: NPN トランジスタ、メーク ( NO )<br/>2NC: NPN トランジスタ、ブレーク ( NC )<br/>1NO: リレー、メーク ( NO ) / AC/DC<br/>1NC: リレー、ブレーク ( NC ) / AC/DC<br/>44: PNP トランジスタスイッチ出力、非等価 2個 ( NO+NC )<br/>22: NPN トランジスタスイッチ出力、非等価 2個 ( NO+NC )</p>  |
| BB  | <p>特別装備<br/>該当なし: 特別装備なし<br/>5F: 食品用モデル<br/>5: 筐体素材 V2A ( 1.4305、AISI 303 )</p>  |
| CCC | <p>検出範囲 / 取付方法<br/>1E0: 典型検出限界範囲 1.0 mm / シールドタイプ 内蔵可<br/>1E5: 典型検出限界範囲 1.5 mm / シールドタイプ 内蔵可<br/>2E0: 典型検出限界範囲 2.0 mm / シールドタイプ 内蔵可<br/>3E0: 典型検出限界範囲 3.0 mm / シールドタイプ 内蔵可<br/>4E0: 典型検出限界範囲 4.0 mm / シールドタイプ 内蔵可<br/>5E0: 典型検出限界範囲 5.0 mm / シールドタイプ 内蔵可<br/>6E0: 典型検出限界範囲 6.0 mm / シールドタイプ 内蔵可<br/>8E0: 典型検出限界範囲 8.0 mm / シールドタイプ 内蔵可<br/>10E: 典型検出限界範囲 10.0 mm / シールドタイプ 内蔵可<br/>12E: 典型検出限界範囲 12.0 mm / シールドタイプ 内蔵可<br/>15E: 典型検出限界範囲 15.0 mm / シールドタイプ 内蔵可<br/>20E: 典型検出限界範囲 20.0 mm / シールドタイプ 内蔵可<br/>22E: 典型検出限界範囲 22.0 mm / シールドタイプ 内蔵可<br/>2N5: 典型検出限界範囲 2.5 mm / 非シールドタイプ 内蔵可<br/>4N0: 典型検出限界範囲 4.0 mm / 非シールドタイプ 内蔵可<br/>8N0: 典型検出限界範囲 8.0 mm / 非シールドタイプ 内蔵可<br/>10N: 典型検出限界範囲 10.0 mm / 非シールドタイプ 内蔵可<br/>12N: 典型検出限界範囲 12.0 mm / 非シールドタイプ 内蔵可<br/>14N: 典型検出限界範囲 14.0 mm / 非シールドタイプ 内蔵可<br/>15N: 典型検出限界範囲 15.0 mm / 非シールドタイプ 内蔵可<br/>20N: 典型検出限界範囲 20.0 mm / 非シールドタイプ 内蔵可<br/>22N: 典型検出限界範囲 22.0 mm / 非シールドタイプ 内蔵可<br/>25N: 典型検出限界範囲 25.0 mm / 非シールドタイプ 内蔵可<br/>40N: 典型検出限界範囲 40.0 mm / 非シールドタイプ 内蔵可</p> |
| DDD | <p>電氣的接続<br/>該当なし: ケーブル、スタンダード長さ 2000 mm<br/>S12: M12 丸形プラグコネクタ、4極、軸方向<br/>200-S12: ケーブル、長さ 200 mm、M12 円形コネクタ、4極、軸方向<br/>200-S8.3: ケーブル、長さ 200 mm、M8 円形コネクタ、3極、軸方向<br/>S8.3: M8 丸形プラグコネクタ、3極、軸方向<br/>005-S8.3: ケーブル、長さ 500 mm、M8 円形コネクタ、3極、軸方向<br/>050: ケーブル、標準長さ 5000 mm、3配線</p>  |

## 注意



利用可能なすべてのデバイスタイプのリストは、Leuzeのウェブサイトwww.leuze.comにあります。

## 注意

目的に合ったご利用にご注意ください！



この製品はセーフティセンサーではなく、個人の保護のためのものではありません。  
この製品は有資格者のみが操作できます。  
使用目的に応じた製品をご使用してください。

ULアプリケーションの場合：



ULアプリケーションでは、NEC (National Electric Code) によってクラス2電流回路の利用だけが認められています。

## アクセサリ

### コネクタ関連・コネクタケーブル

|  | 製品番号     | 名称                 | 製品   | 説明  |
|--|----------|--------------------|------|---|
|  | 50130654 | KD U-M12-4A-P1-020 | 接続回線 | コネクタ 1: 丸形プラグ, M12, 軸方向, メス, A-符号化, 4 -極<br>コネクタ 2: オープン末端<br>シールド: いいえ<br>ケーブル長: 2,000 mm<br>シースの素材: PUR |
|  | 50130657 | KD U-M12-4A-P1-050 | 接続回線 | コネクタ 1: 丸形プラグ, M12, 軸方向, メス, A-符号化, 4 -極<br>コネクタ 2: オープン末端<br>シールド: いいえ<br>ケーブル長: 5,000 mm<br>シースの素材: PUR |
|  | 50130648 | KD U-M12-4A-V1-020 | 接続回線 | コネクタ 1: 丸形プラグ, M12, 軸方向, メス, A-符号化, 4 -極<br>コネクタ 2: オープン末端<br>シールド: いいえ<br>ケーブル長: 2,000 mm<br>シースの素材: PVC |
|  | 50130652 | KD U-M12-4A-V1-050 | 接続回線 | コネクタ 1: 丸形プラグ, M12, 軸方向, メス, A-符号化, 4 -極<br>コネクタ 2: オープン末端<br>シールド: いいえ<br>ケーブル長: 5,000 mm<br>シースの素材: PVC |

## アクセサリ

## 取り付け技術-その他

|  | 製品番号     | 名称         | 製品   | 説明  |
|--|----------|------------|------|---|
|  | 50132728 | AC D12M-CS | クランプ | 内径: 12 mm<br>取り付け部のモデル: ホルダークランプ<br>取り付け、設備側: ネジ止め可, 通路設置<br>取り付け、デバイス側: 挿入用, エンドストップ付き、クランプ可<br>取り付け部の種類: クランプ可, エンドストップ付き<br>素材: 金属 |
|  | 50111499 | MC 012K    | クランプ | 内径: 12 mm<br>取り付け部のモデル: ホルダークランプ<br>取り付け、設備側: 通路設置<br>取り付け、デバイス側: クランプ可<br>取り付け部の種類: 固定<br>素材: プラスチック                                 |

## 注意



利用可能なすべてのアクセサリアイテムのリストは、Leuzeのウェブサイト アイテム詳細ページのダウンロードタブにあります。