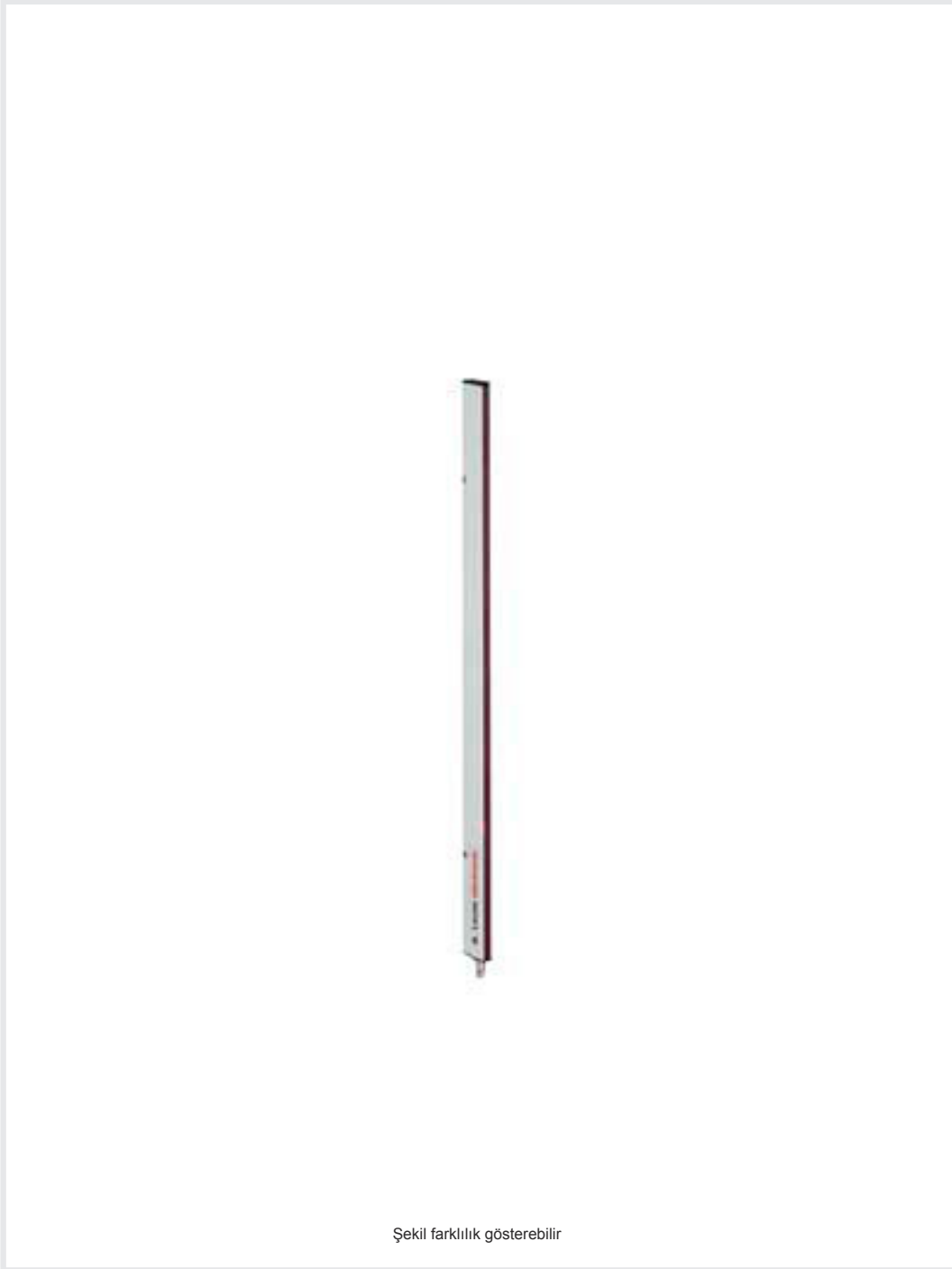


Teknik veri sayfası

Işık perdesi verici

Ürün no.: 50131373
CSL505-T05-355-M8



Şekil farklılık gösterebilir

İçerik

- Teknik veriler
- Boyutlandırılmış çizimler
- Elektrik bağlantısı
- Kumanda ve gösterge
- Uygun alıcı
- Ürün anahtarı
- Aksesuarlar



Teknik veriler

Temel veriler

Seri	505
Çalışma prensibi	Tek yön çalışma prensibi
Cihaz türü	Verici
Uygulama	Hassas nesne tespiti

Özel tasarım

Özel tasarım	Çapraz ışık taraması
	Çapraz ışın taraması
	Paralel ışın taraması

Optik veriler

İşletme bölgesi	emniyetli çalışma mesafesi
İşletme bölgesi	0,3 ... 5 m
Ölçüm alanının uzunluğu	355 mm
Işın sayısı	72 Adet
Işın uzaklığı	5 mm
Işık kaynağı	LED, kızılötesi
LED ışık dalga boyu	860 nm

Ölçüm verileri

Minimum nesne çapı	7,5 mm
--------------------	--------

Elektrik verileri

Koruma devresi	Endüksiyon koruması
	Kısa devre koruması
	Ters kutup koruması

Güç verileri

Besleme gerilimi U _B	18 ... 30 V, DC
---------------------------------	-----------------

Bağlantı

Bağlantı sayısı	1 Adet
-----------------	--------

Bağlantı 1

İşlev	Devre dışı bırakma girdisi
	Gerilim beslemesi
Bağlantı türü	Yuvarlak konektör
Vida dişi büyüklüğü	M8
Tip	erkek
Malzeme	Metal
Kutup sayısı	4 kutuplu
Kodlama	A kodlu

Mekanik bilgiler

Yapı şekli	Küçük
Ebatlar (G x Y x U)	12 mm x 440 mm x 58 mm
Malzeme gövde	Metal
Metal gövde	Alüminyum
Malzeme lens kapağı	Plastik
Gövde rengi	gümüş
Montaj braketi türü	Geçiş montaj braketi

Kumanda ve gösterge

Gösterge türü	LED
LED sayısı	1 Adet
Konfigürasyon/parametrelendirme türü	pim tahsisi üzerinden Yazılım

Çevresel veriler

Ortam sıcaklığı işletim	-30 ... 50 °C
Ortam sıcaklığı depolama	-40 ... 65 °C

Sertifikalar

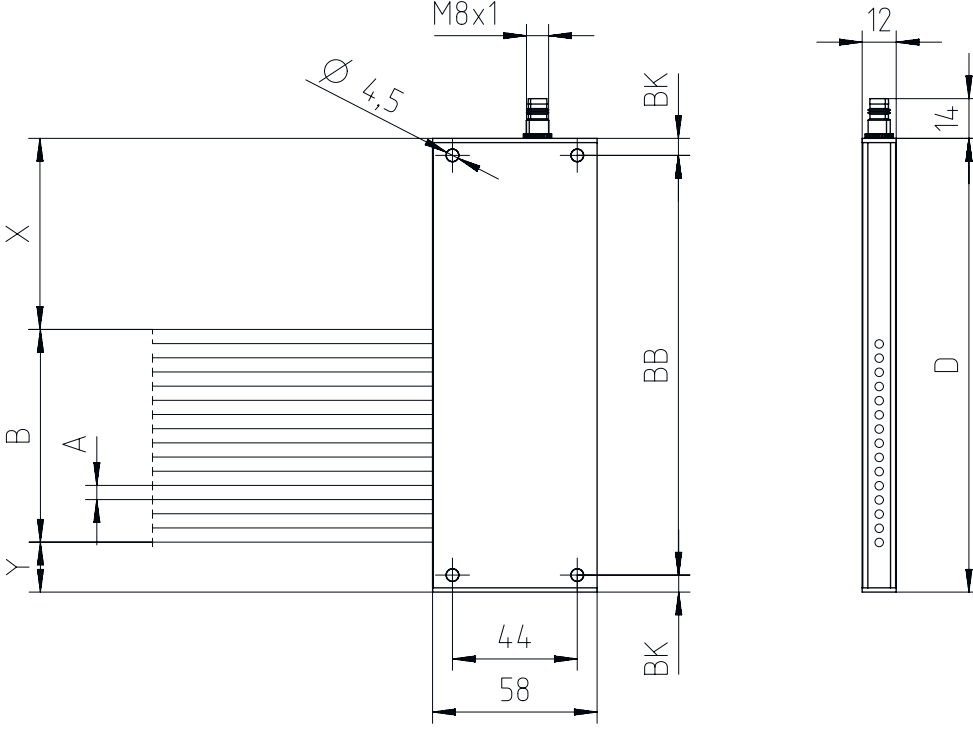
Koruma sınıfı	IP 65
Güvenlik sınıfı	III

Sınıflandırma

Gümrük taife numarası	90314990
eCl@ss 5.1.4	27270910
eCl@ss 8.0	27270910
eCl@ss 9.0	27270910
eCl@ss 10.0	27270910
eCl@ss 11.0	27270910
ETIM 5.0	EC002549
ETIM 6.0	EC002549
ETIM 7.0	EC002549

Boyutlandırılmış çizimler

Tüm ölçü bilgileri milimetre cinsindedir

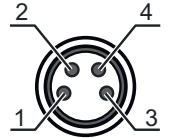


Elektrik bağlantısı

Bağlantı 1

İşlev	Devre dışı bırakma girdisi
Bağlantı türü	Gerilim beslemesi
Vida dişi büyüklüğü	Yuvarlak konektör
Tip	M8
Malzeme	erkek
Kutup sayısı	Metal
Kodlama	4 kutuplu
	A kodlu

Pin	Pin tahsisi
1	V+
2	n.c.
3	GND
4	IN 1



Kumanda ve gösterge

LED	Gösterge	Anlam
1	Kapalı	Kapalı
	kırmızı, sürekli ışık	İşletime hazır olma
	kırmızı, yanıp sönüyor	Hata

Uygun alıcı

Ürün no.	Adı	Ürün	Tanım
50131316	CSL505-R05-355-M8	Işık perdesi alıcı	Uygulama: Hassas nesne tespiti Özel tasarım: Paralel ışın taraması, Çapraz ışık taraması, Çapraz ışın taraması, Tanıtma girişi, Uyarı çıkışı İşletme bölgesi: 0,3 ... 5 m Dijital anahtar çıkışları: 2 Adet Anahtarlama çıkışı: Transistör, Puşpul, NO/NC değiştirme yapılabilir Bağlantı: Yuvarlak konektör, M8, 4 kutuplu

Ürün anahtarı

Parça atama: CSL505-XXXX-ZZZZ-AA-BBB

X	Çalışma prensibi T: verici R: alıcı
YYY	Işın uzaklığı 05: 5 mm 12,5: 12,5 mm 25: 25 mm 50: 50 mm 100: 100 mm
ZZZZ	Ölçüm alanının uzunluğu Ölçüm alanı uzunluğu [mm], ışın uzaklığına bağlı
AA	Elektrik bağlantısı M8: M8 yuvarlak soket bağlantısı, 4 kutuplu (konektör)

Uyarı

Mevcut tüm cihaz modellerine sahip bir listeyi, www.leuze.com Leuze internet sitesinde bulabilirsiniz.

Aksesuarlar

Bağlantı teknolojisi - bağlantı kabloları

Ürün no.	Adı	Ürün	Tanım
50130850	KD U-M8-4A-V1-050	Bağlantı kablosu	Bağlantı 1: Yuvarlak konektör, M8, eksenel, dişi, 4 kutuplu Bağlantı 2: açık uç Korumalı: Hayır Kablo uzunluğu: 5.000 mm Malzeme kılıf: PVC
50130871	KD U-M8-4W-V1-050	Bağlantı kablosu	Bağlantı 1: Yuvarlak konektör, M8, açılı, dişi, 4 kutuplu Bağlantı 2: açık uç Korumalı: Hayır Kablo uzunluğu: 5.000 mm Malzeme kılıf: PVC

Parametre cihazları

Ürün no.	Adı	Ürün	Tanım
50132069	CSL505-Interface	Modül	Bağlantı: Sub-D İşlevler: Yapılandırma ve test cihazı

Aksesuarlar

Uyarı



☞ Mevcut tüm aksesuarların bir listesini, Leuze'nin internet sitesinde, ürün ayrıntıları sayfasındaki İndir sekmesinde bulabilirsiniz.