

## Folha de dados técnicos Cortina de luz, transmissor

N.º do art.: 50131373

CSL505-T05-355-M8

### Conteúdo

- Dados técnicos
- Desenhos dimensionais
- Ligação elétrica
- Operação e indicação
- Receptores apropriados
- Código do artigo
- Acessórios



A imagem pode divergir



## Dados técnicos

### Dados básicos

Série	505
Princípio de funcionamento	Princípio unidirecional
Tipo de dispositivo	Transmissor
Aplicação	Deteção precisa de objetos

### Versão especial

Versão especial	Varredura de feixes cruzados
	Varredura de feixes diagonais
	Varredura de feixes paralelos

### Dados óticos

Alcance de operação	Alcance garantido
Alcance de operação	0,3 ... 5 m
Comprimento do campo de medição	355 mm
Número de feixes	72 Unid.
Afastamento dos feixes	5 mm
Fonte de luz	LED, Infravermelho
LED, comprimento de onda de luz	860 nm

### Dados de medição

Diâmetro mínimo do objeto	7,5 mm
---------------------------	--------

### Dados elétricos

Proteção do circuito	Proteção contra curto-circuito
	Proteção contra indução
	Proteção contra troca de polos

### Dados de desempenho

Tensão de alimentação $U_B$	18 ... 30 V, CC
-----------------------------	-----------------

### Conexão

Número de conexões	1 Unid.
--------------------	---------

#### Conexão 1

Função	Alimentação de tensão
	Entrada de desativação
Tipo de conexão	Conector redondo
Tamanho da rosca	M8
Tipo	male
Material	Metal
Número de polos	4 polos
Codificação	Código A

### Dados mecânicos

Execução	Cúbico
Dimensões (L x A x C)	12 mm x 440 mm x 58 mm
Material da carcaça	Metal
Carcaça metal	Alumínio
Material da cobertura da parte ótica	Plástico
Cor da carcaça	Prata
Tipo de fixação	Fixação de passagem

### Operação e indicação

Tipo de indicação	LED
Número de LEDs	1 Unid.
Tipo de configuração/parametrização	Através da ocupação de pinos Software

### Dados do ambiente

Temperatura ambiente, operação	-30 ... 50 °C
Temperatura ambiente, armazenamento	-40 ... 65 °C

### Certificações

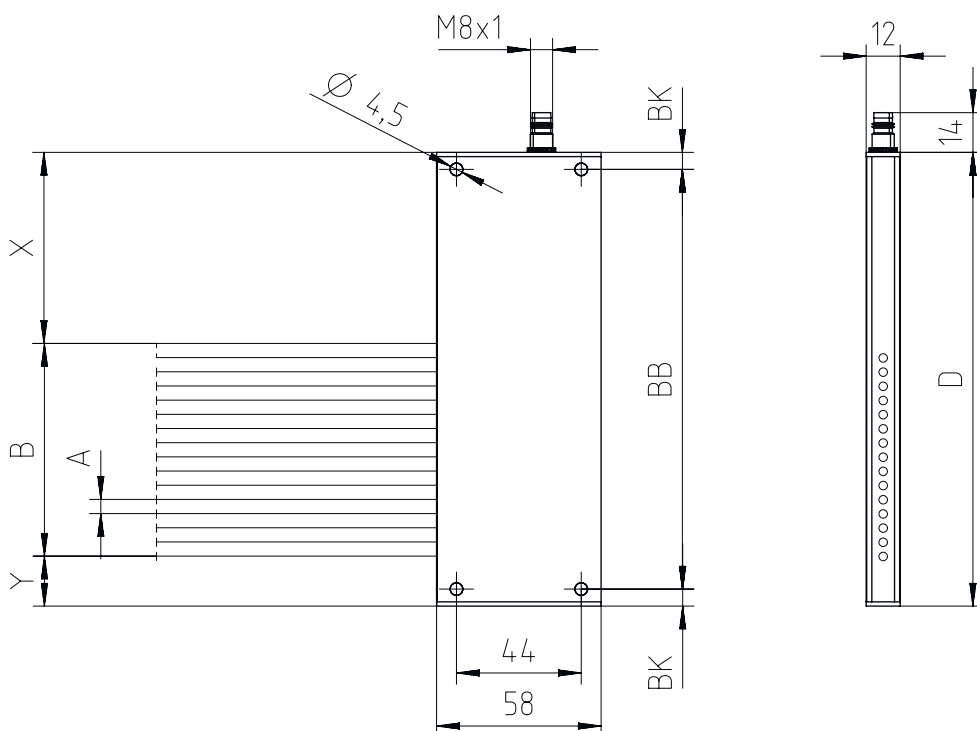
Grau de proteção	IP 65
Classe de proteção	III

### Classificação

Número da pauta aduaneira	90314990
eCl@ss 5.1.4	27270910
eCl@ss 8.0	27270910
eCl@ss 9.0	27270910
eCl@ss 10.0	27270910
eCl@ss 11.0	27270910
ETIM 5.0	EC002549
ETIM 6.0	EC002549
ETIM 7.0	EC002549

## Desenhos dimensionais

Todas as medidas em milímetros



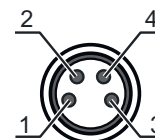
## Ligação elétrica

### Conexão 1

Função	Alimentação de tensão
	Entrada de desativação
Tipo de conexão	Conector redondo
Tamanho da rosca	M8
Tipo	male
Material	Metal
Número de polos	4 polos
Codificação	Código A

### Pino Ocupação de pinos


Pino	Ocupação de pinos
1	V+
2	n.c.
3	GND
4	IN 1



## Operação e indicação

LED	Indicador	Significado
1	Apagado	Apagado
	Vermelho, luz contínua	Pronto para operar
	Vermelho, piscando	Erro

## Receptores apropriados

	N.º do art.	Designação	Artigo	Descrição
	50131316	CSL505-R05-355-M8	Cortina de luz, receptor	Aplicação: Detecção precisa de objetos Versão especial: Varredura de feixes paralelos, Entrada de teach, Saída de advertência, Varredura de feixes cruzados, Varredura de feixes diagonais Alcance de operação: 0,3 ... 5 m Saídas de chaveamento digitais: 2 Unid. Saída de chaveamento: Transistor, Push-pull, Luz/sombra, comutável Conexão: Conector redondo, M8, 4 polos

## Código do artigo

Nome do artigo: CSL505-XYYY-ZZZZ-AA-BBB

<b>X</b>	<b>Princípio de funcionamento</b> T: transmissor R: receptor
<b>YYY</b>	<b>Afastamento dos feixes</b> 05: 5 mm 12,5: 12,5 mm 25: 25 mm 50: 50 mm 100: 100 mm
<b>ZZZZ</b>	<b>Comprimento do campo de medição</b> Comprimento do campo de medição [mm], depende do afastamento dos feixes
<b>AA</b>	<b>Ligação elétrica</b> M8: conector circular M8, 4 polos (conector)



### Nota



↳ Uma lista com todos os tipos de dispositivo disponíveis encontra-se na página da Leuze na Internet, em [www.leuze.com](http://www.leuze.com).

## Acessórios

### Tecnologia de conexão - Cabos de conexão

	N.º do art.	Designação	Artigo	Descrição
	50130850	KD U-M8-4A-V1-050	Cabo de conexão	Conexão 1: Conector redondo, M8, Axial, female, 4 polos Conexão 2: Extremidade aberta Blindado: Não Comprimento do cabo: 5.000 mm Material da bainha: PVC
	50130871	KD U-M8-4W-V1-050	Cabo de conexão	Conexão 1: Conector redondo, M8, Angular, female, 4 polos Conexão 2: Extremidade aberta Blindado: Não Comprimento do cabo: 5.000 mm Material da bainha: PVC

## Dispositivos parametrizadores

	N.º do art.	Designação	Artigo	Descrição
	50132069	CSL505-Interface	Módulo	Funções: Dispositivo de configuração e teste Conexão: Sub-D

## Acessórios

### Nota



Uma lista com todos os artigos de acessórios disponíveis encontra-se na página da Leuze na internet, na guia Download da página de detalhes do artigo.