

기술 데이터 시트

라이트 커튼 송신기

품목 번호: 50131369

CSL505-T05-195-M8



내용

- 기술 데이터
- 치수 도면
- 전기 연결
- 조작 및 표시
- 적합한 수신기
- 제품 키워드
- 액세서리



기술 데이터

기본 데이터

시리즈	505
기능 원리	투수광 원리
장치 종류	송신기
애플리케이션	정밀 물체 감지

특수 모델

특수 모델	경사빔 스캐닝 크로스빔 스캐닝 평행빔 스캐닝
-------	--------------------------------

광학 데이터

감지 범위	안정된 감지 범위
감지 범위	0.3 ... 5 m
측정 필드 길이	195 mm
빔 개수	40 개수
빔 간격	5 mm
광원	LED, 적외선
LED 광파장	860 nm

측정 데이터

최소 물체 직경	7.5 mm
----------	--------

전기 데이터

보호 회로	극점 보호 단락 방지 유도 방지
-------	-------------------------

성능 데이터

공급 전압 점검 U_B	18 ... 30 V, DC
----------------	-----------------

연결

연결	1 개수
----	------

연결 1

기능	비활성화 입력부 전원 공급
연결부 종류	원형 커넥터
나사 크기	M8
유형	Male
재료	금속
핀 개수	4 핀
인코딩	A-코딩됨

기술 데이터

디자인	사각형(큐빅)
치수(너비 x 높이 x 길이)	12 mm x 280 mm x 58 mm
하우징 재료	금속
금속 하우징	알루미늄
렌즈 커버 재료	플라스틱
하우징 색상	은색
고정 방식	통로 마운팅으로

조작 및 표시

표시 방식	LED
LED 개수	1 개수
설정/매개변수화 방식	소프트웨어 핀 지정 정보

환경 데이터

작동 시 주변 온도	-30 ... 50 °C
보관 시 주변 온도	-40 ... 65 °C

인증

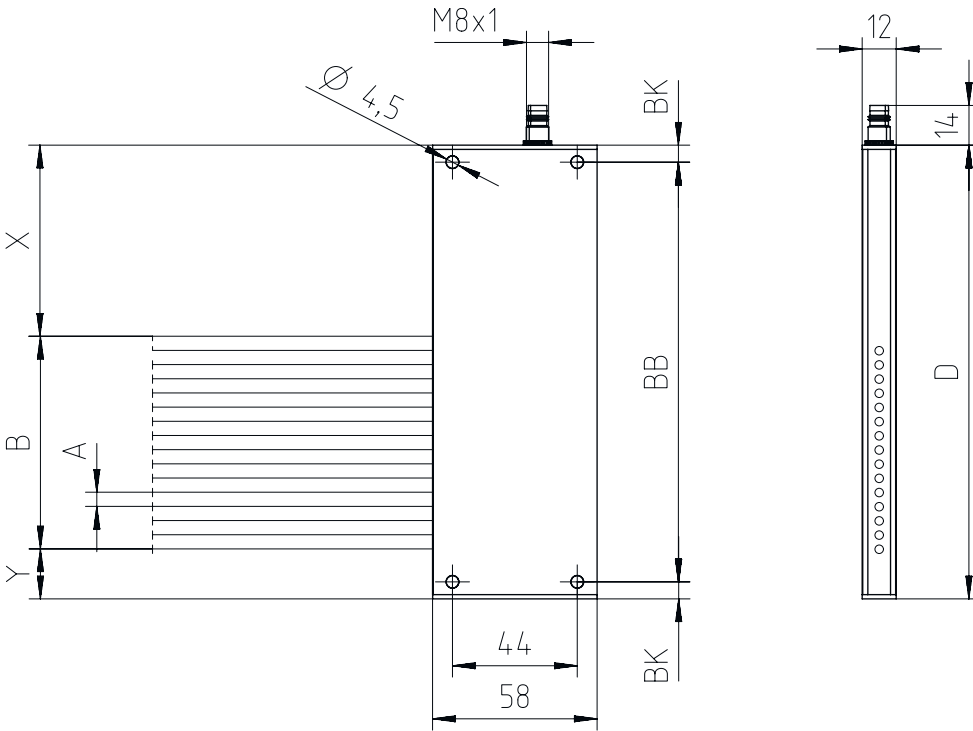
보호 등급	IP 65
보호 등급	III

분류

HS 번호	90314990
eCl@ss 5.1.4	27270910
eCl@ss 8.0	27270910
eCl@ss 9.0	27270910
eCl@ss 10.0	27270910
eCl@ss 11.0	27270910
ETIM 5.0	EC002549
ETIM 6.0	EC002549
ETIM 7.0	EC002549

치수 도면

전체 치수 정보(mm)



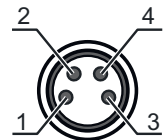
전기 연결

연결 1

기능	비활성화 입력부
연결부 종류	전원 공급
나사 크기	원형 커넥터
유형	M8
재료	Male
핀 개수	금속
인코딩	4 핀
	A-코딩됨

핀 핀 지정

1	V+
2	n.c.
3	GND
4	IN 1



조작 및 표시

LED	디스플레이	의미
1	꺼짐 적색, 연속 점등 적색 깜빡임	꺼짐 작동 준비 상태 오류

적합한 수신기

품목 번호	명칭	품목	설명
50131312	CSL505-R05-195-M8	라이트 커튼 수신기	애플리케이션: 정밀 물체 감지 특수 모델: 평행빔 스캐닝, 경고 출력, 경사빔 스캐닝, 크로스빔 스캐닝, 티치 (Teach) 입력부 감지 범위: 0.3 ... 5 m 디지털 스위칭 출력부: 2 개수 스위칭 출력: 트랜지스터, 푸시풀, light/dark 전환 가능 연결: 원형 커넥터, M8, 4 핀

제품 키워드

제품 명칭: CSL505-XXXX-ZZZZ-AA-BBB

X	기능 원리 T: 송신기 R: 수신기
YYY	빔 간격 05: 5mm 12.5: 12.5 mm 25: 25 mm 50: 50 mm 100: 100 mm
ZZZZ	측정 필드 길이 측정 필드 길이[mm], 빔 간격에 따라 다름
AA	전기 연결 M8: M8 원형 커넥터, 4핀(커넥터)

참고



제공되는 모든 장치 유형 목록은 로이체의 웹 사이트 www.leuze.com을 참조하십시오.

액세서리

연결 기술 - 연결 케이블

품목 번호	명칭	품목	설명
50130850	KD U-M8-4A-V1-050	연결 케이블	연결 1: 원형 커넥터, M8, 액시얼, 암, 4 핀 연결 2: 열려 있는 끝부분 차폐됨: 아니요 케이블 길이: 5,000 mm 덮개 재료: PVC
50130871	KD U-M8-4W-V1-050	연결 케이블	연결 1: 원형 커넥터, M8, 굴절형, 암, 4 핀 연결 2: 열려 있는 끝부분 차폐됨: 아니요 케이블 길이: 5,000 mm 덮개 재료: PVC

액세서리

매개변수화 장치

	품목 번호	명칭	품목	설명
	50132069	CSL505-Interface	모듈	연결: Sub-D 기능: 설정 장치 및 테스터

참고



제공되는 모든 액세서리 품목의 목록은 로이체 웹 사이트에서 품목 세부사항 페이지의 다운로드 탭을 참조하십시오.