

技术数据表

光幕发射器

配件编号: 50131369

CSL505-T05-195-M8



图片可能不同

内容

- 技术参数
- 尺寸图纸
- 电气连接
- 操作和显示
- 合适的接收器
- 产品型号描述
- 配件



技术参数

基础数据

系列	505
工作原理	单向原理
设备类型	发射器
应用	精确物体探测

专门设计

专门设计	交叉光束扫描
	平行光束扫描
	斜光束扫描

光学数据

检测距离	保证的检测范围
检测距离	0.3 ... 5 m
测量区长度	195 mm
光束数	40 光束
光束距离	5 mm
光源	LED, 红外线
LED光波长	860 nm

测量数据

最小物体直径	7.5 mm
--------	--------

电气数据

保护电路	反极性保护
	感应保护
	短路保护

性能数据

供电电压 U_B	18 ... 30 V, DC
------------	-----------------

连接

连接数量	1 光束
------	------

连接1

功能	供电电源
	停止输入
类型	接头
螺纹规格	M8
类型	插头
材料	金属
引脚数	4 个引脚
编码	A-编码

机械数据

设计	方形
尺寸 (宽 x 高 x 长)	12 mm x 280 mm x 58 mm
外壳材料	金属
金属外壳	铝
镜头盖材料	塑料
外壳颜色	银
紧固类型	通孔安装

操作和显示

显示类型	LED
LED数	1 光束
配置类型	软件
	通过针脚配置

环境数据

环境温度, 工作	-30 ... 50 °C
环境温度, 储藏	-40 ... 65 °C

认证

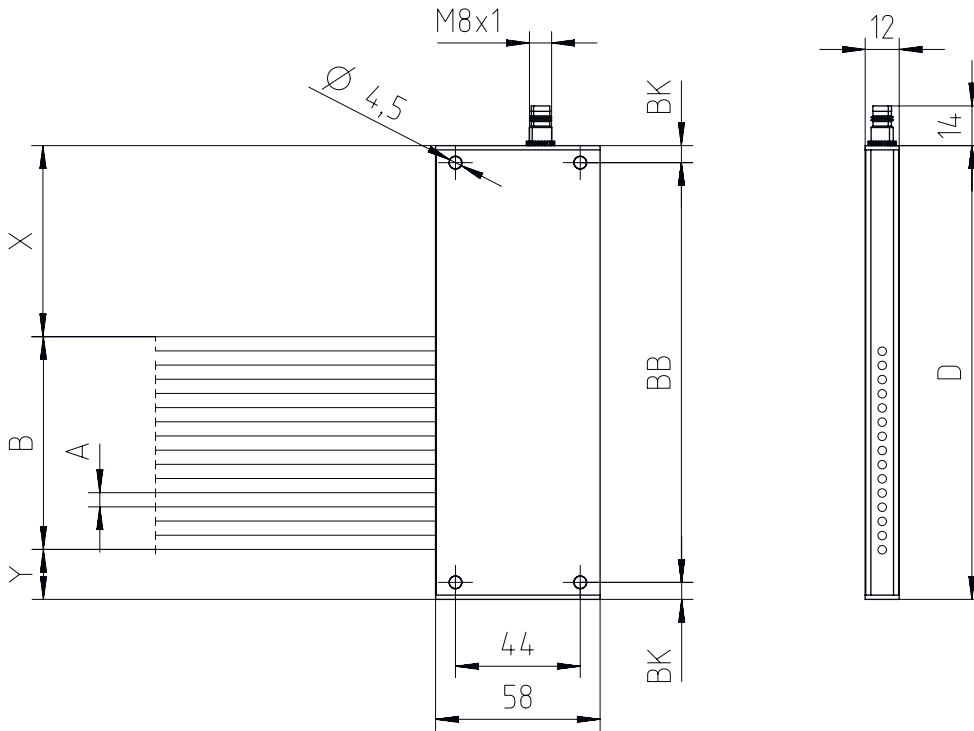
防护等级	IP 65
安全等级	III

分类

税率编号	90314990
eCl@ss 5.1.4	27270910
eCl@ss 8.0	27270910
eCl@ss 9.0	27270910
eCl@ss 10.0	27270910
eCl@ss 11.0	27270910
ETIM 5.0	EC002549
ETIM 6.0	EC002549
ETIM 7.0	EC002549

尺寸图纸

所有尺寸单位均为毫米



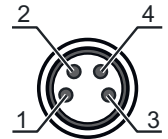
电气连接

连接1

功能	供电电源
	停止输入
类型	接头
螺纹规格	M8
类型	插头
材料	金属
引脚数	4 个引脚
编码	A-编码

引脚 引脚分配

1	V+
2	n.c.
3	GND
4	IN 1



操作和显示

LED 显示 说明

1	关 红色, 长亮 红色, 闪烁	关 准备就绪 错误
---	-----------------------	-----------------

合适的接收器

配件编号	名称	配件	说明
50131312	CSL505-R05-195-M8	光幕发射器	应用: 精确物体探测 专门设计: 平行光束扫描, 交叉光束扫描, 斜光束扫描, 示教输入, 警告输出 检测距离: 0.3 ... 5 m 数字开关量输出: 2 光束 开关量输出: 晶体管, 推挽, 亮/暗通可切换 连接: 接头, M8, 4 个引脚

产品型号描述

产品名称: CSL505-XYYY-ZZZZ-AA-BBB

X	工作原理 T: 发射器 R: 接收器
YYY	光束距离 05: 5 mm 12.5: 12.5 mm 25: 25 mm 50: 50 mm 100: 100 mm
ZZZZ	测量区长度 测量区域长度 [mm], 与光束间距有关
AA	电气连接 M8: M8 圆连接器, 4 针 (插头)

注意

所有可用设备类型列表请查阅劳易测的网站 www.leuze.com。


配件

连接技术 - 连接电缆

配件编号	名称	配件	说明
50130850	KD U-M8-4A-V1-050	连接电缆	连接1: 接头, M8, 直形, 插座, 4 个引脚 连接2: 开口端 屏蔽: 否 电缆长度: 5,000 mm 护套材料: PVC
50130871	KD U-M8-4W-V1-050	连接电缆	连接1: 接头, M8, L形, 插座, 4 个引脚 连接2: 开口端 屏蔽: 否 电缆长度: 5,000 mm 护套材料: PVC

配件

参数编制仪

	配件编号	名称	配件	说明
	50132069	CSL505-Interface	模块	连接: Sub-D 功能: 配置和测试设备

注意



所有可用配件的列表请见劳易测网站配件详细信息页面的下载选项卡。