

## Hoja técnica

### Emisor de la cortina óptica

Código: 50131373

CSL505-T05-355-M8

#### Contenido

- Datos técnicos
- Dibujos acotados
- Conexión eléctrica
- Operación e Indicación
- Receptores apropiados
- Código de producto
- Accesorios



La figura puede variar



## Datos técnicos

### Datos básicos

Serie	505
Principio de funcionamiento	Barrera
Tipo de equipo	Emisor
Aplicación	Detección de objetos precisa

### Versión especial

Versión especial	Exploración de haces cruzados
	Exploración de haces diagonales
	Exploración de haces paralelos

### Datos ópticos

Alcance efectivo	Alcance asegurado
Alcance efectivo	0,3 ... 5 m
Longitud del campo de medición	355 mm
Número de haces	72 Unidad(es)
Distancia entre haces	5 mm
Fuente de luz	LED, Infrarrojo
LED, longitud de onda luminosa	860 nm

### Datos de medición

Diámetro mínimo de objeto	7,5 mm
---------------------------	--------

### Datos eléctricos

Circuito de protección	Protección contra cortocircuito
	Protección contra inducción
	Protección contra polarización inversa

### Datos de potencia

Tensión de alimentación $U_B$	18 ... 30 V, CC
-------------------------------	-----------------

### Conexión

Número de conexiones	1 Unidad(es)
----------------------	--------------

### Conexión 1

Función	Alimentación de tensión
	Entrada de desactivación
Tipo de conexión	Conector redondo
Tamaño de rosca	M8
Tipo	Conector macho
Material	Metal
Número de polos	4 polos
Codificación	Codificación A

### Datos mecánicos

Diseño	Cúbico
Dimensiones (An x Al x L)	12 mm x 440 mm x 58 mm
Material de carcasa	Metal
Carcasa de metal	Aluminio
Material, cubierta de óptica	Plástico
Color de carcasa	Plata
Tipo de fijación	Fijación pasante

### Operación e Indicación

Tipo de indicación	LED
Número de LED	1 Unidad(es)
Tipo de configuración/parametrización	A través de la asignación de pines
	Software

### Datos ambientales

Temperatura ambiente en servicio	-30 ... 50 °C
Temperatura ambiente en almacén	-40 ... 65 °C

### Certificaciones

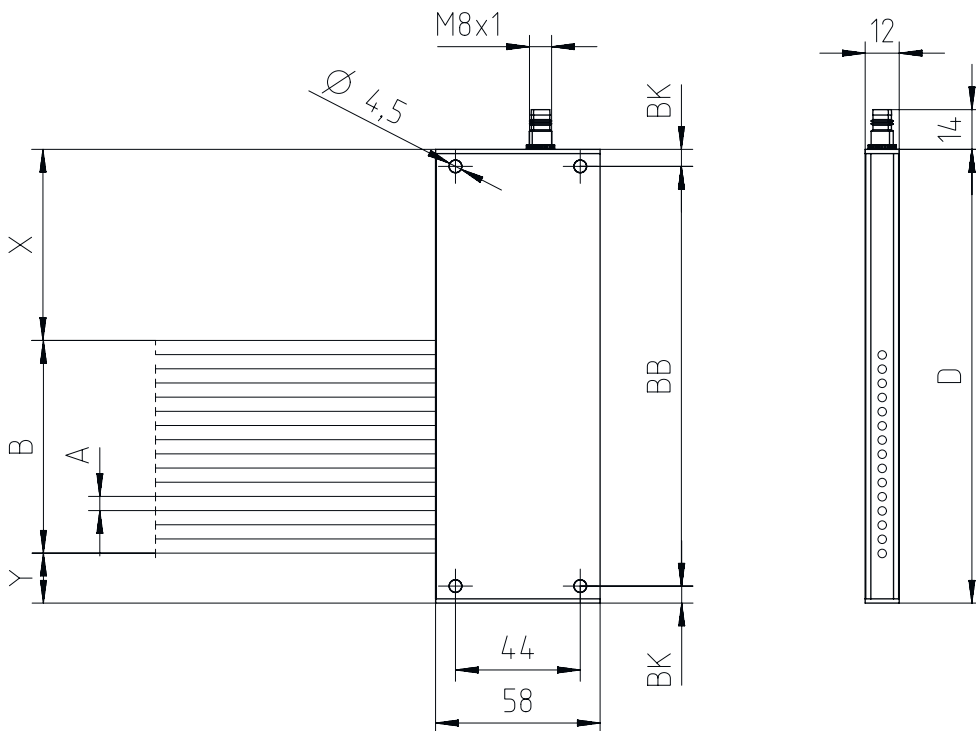
Índice de protección	IP 65
Clase de seguridad	III

### Clasificación

Número de arancel	90314990
eCl@ss 5.1.4	27270910
eCl@ss 8.0	27270910
eCl@ss 9.0	27270910
eCl@ss 10.0	27270910
eCl@ss 11.0	27270910
ETIM 5.0	EC002549
ETIM 6.0	EC002549
ETIM 7.0	EC002549

## Dibujos acotados

Todas las medidas en milímetros



## Conexión eléctrica

### Conexión 1

<b>Función</b>	Alimentación de tensión
	Entrada de desactivación
<b>Tipo de conexión</b>	Conector redondo
<b>Tamaño de rosca</b>	M8
<b>Tipo</b>	Conector macho
<b>Material</b>	Metal
<b>Número de polos</b>	4 polos
<b>Codificación</b>	Codificación A


Pin	Asignación de pines
1	V+
2	n.c.
3	GND
4	IN 1



## Operación e Indicación

LED	Display	Significado
1	Off	Off
	Rojo, luz continua	Disponibilidad
	Rojo, parpadeante	Error

## Receptores apropiados

	Código	Denominación	Artículo	Descripción
	50131316	CSL505-R05-355-M8	Receptor de la cortina óptica	Aplicación: Detección de objetos precisa Versión especial: Exploración de haces paralelos, Entrada de Teach, Exploración de haces cruzados, Exploración de haces diagonales, Salida de aviso Alcance efectivo: 0,3 ... 5 m Salidas digitales: 2 Unidad(es) Salida: Transistor, Push-pull, Conmutable en claridad/oscuridad Conexión: Conector redondo, M8, 4 polos

## Código de producto

Denominación del artículo: **CSL505-YYYY-ZZZZ-AA-BBB**

<b>X</b>	<b>Principio de funcionamiento</b> T: emisor R: receptor
<b>YYY</b>	<b>Distancia entre haces</b> 05: 5 mm 12,5: 12,5 mm 25: 25 mm 50: 50 mm 100: 100 mm
<b>ZZZZ</b>	<b>Longitud del campo de medición</b> Longitud del campo de medición [mm], dependiente de la distancia entre haces
<b>AA</b>	<b>Conexión eléctrica</b> M8: conector M8, de 4 polos (conector macho)



### Nota



Encontrará una lista con todos los tipos de equipo disponibles en el sitio web de Leuze: [www.leuze.com](http://www.leuze.com).

## Accesorios

### Sistema de conexión - Cables de conexión

	Código	Denominación	Artículo	Descripción
	50130850	KD U-M8-4A-V1-050	Cable de conexión	Conexión 1: Conector redondo, M8, Axial, Conector hembra, 4 polos Conexión 2: Final abierto Apantallado: No Longitud de cable: 5.000 mm Material de cubierta: PVC
	50130871	KD U-M8-4W-V1-050	Cable de conexión	Conexión 1: Conector redondo, M8, Acodado, Conector hembra, 4 polos Conexión 2: Final abierto Apantallado: No Longitud de cable: 5.000 mm Material de cubierta: PVC

## Equipos de parametrización

	Código	Denominación	Artículo	Descripción
	50132069	CSL505-Interface	Módulo	Conexión: Sub-D Funciones: Dispositivo de configuración y comprobación

## Accesorios

### Nota



Encontrará una lista con todos los accesorios disponibles en el sitio web de Leuze, en la pestaña de Descargas de la página detallada del artículo.