

Scheda tecnica dati

Trasmittitore cortina fotoelettrica

Cod. art.: 50131373

CSL505-T05-355-M8



La figura può variare

Contenuto

- Dati tecnici
- Disegni quotati
- Collegamento elettrico
- Comando e visualizzazione
- Ricevitori adatti
- Codice articoli
- Accessori



Dati tecnici

Dati di base

Serie	505
Principio di funzionamento	Principio di sbarramento
Tipo di apparecchio	Trasmettitore
Applicazione	Riconoscimento di oggetti preciso

Modello speciale

Modello speciale	Tasteggio a raggi diagonali
	Tasteggio a raggi incrociati
	Tasteggio a raggi paralleli

Dati ottici

Portata di esercizio	Portata assicurata
Portata di esercizio	0,3 ... 5 m
Lunghezza del campo di misura	355 mm
Numero di raggi	72 pezzo(i)
Distanza tra i raggi	5 mm
Sorgente luminosa	LED, Infrarosso
LED, lunghezza d'onda della luce	860 nm

Dati di misura

Diametro minimo dell'oggetto	7,5 mm
------------------------------	--------

Dati elettrici

Circuito di protezione	Protezione contro i cortocircuiti
	Protezione contro l'induzione
	Protezione contro l'inversione di polarità

Dati di potenza

Tensione di alimentazione U_B	18 ... 30 V, CC
---------------------------------	-----------------

Collegamento

Numero di collegamenti	1 pezzo(i)
------------------------	------------

Collegamento 1

Funzione	Alimentazione di tensione
	Ingresso di disattivazione
Tipo di collegamento	Connettore circolare
Grandezza della filettatura	M8
Tipo	male
Materiale	Metallo
Numero di poli	4 poli
Codifica	Codifica A

Dati meccanici

Forma costruttiva	Cubica
Dimensioni (L x P x H)	12 mm x 440 mm x 58 mm
Materiale dell'alloggiamento	Metallo
Alloggiamento in metallo	Alluminio
Materiale della copertura della lente	Plastica
Colore dell'alloggiamento	Argento
Tipo di fissaggio	Fissaggio passante

Comando e visualizzazione

Tipo di visualizzazione	LED
Numero di LED	1 pezzo(i)
Tipo di configurazione/ parametrizzazione	Software Tramite assegnazione dei pin

Dati ambientali

Temperatura ambiente, funzionamento	-30 ... 50 °C
Temperatura ambiente, stoccaggio	-40 ... 65 °C

Certificazioni

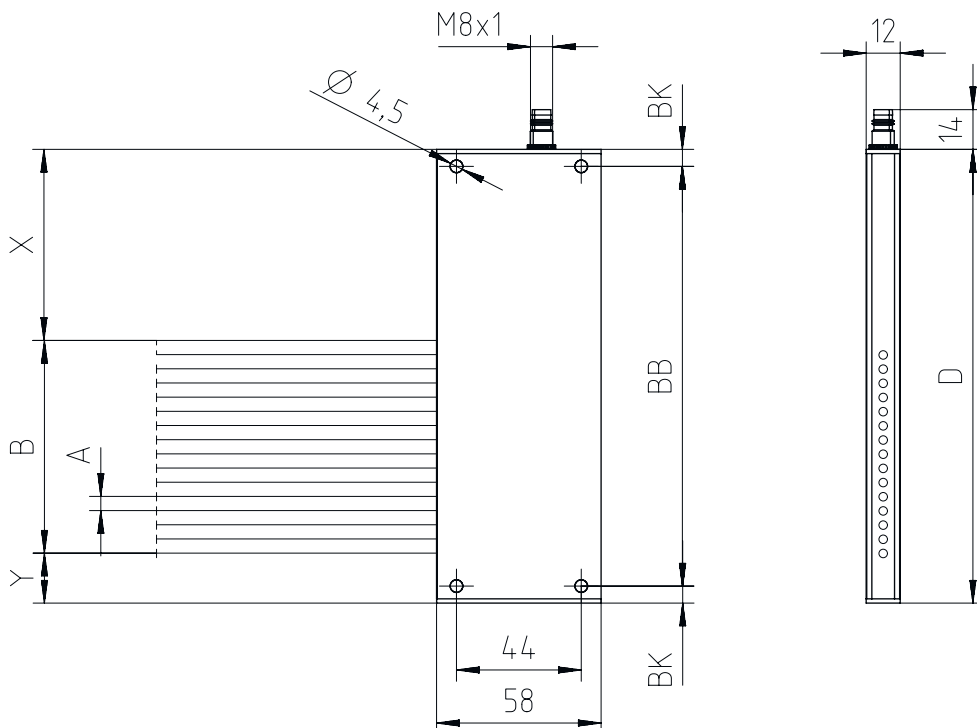
Grado di protezione	IP 65
Classe di protezione	III

Classificazione

Voce tariffaria doganale	90314990
eCl@ss 5.1.4	27270910
eCl@ss 8.0	27270910
eCl@ss 9.0	27270910
eCl@ss 10.0	27270910
eCl@ss 11.0	27270910
ETIM 5.0	EC002549
ETIM 6.0	EC002549
ETIM 7.0	EC002549

Disegni quotati

Tutte le dimensioni in millimetri



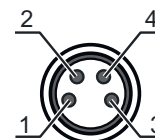
Collegamento elettrico

Collegamento 1

Funzione	Alimentazione di tensione
	Ingresso di disattivazione
Tipo di collegamento	Connettore circolare
Grandezza della filettatura	M8
Tipo	male
Materiale	Metallo
Numero di poli	4 poli
Codifica	Codifica A

Pin Assegnazione dei pin


Pin	Assegnazione dei pin
1	V+
2	n.c.
3	GND
4	IN 1



Comando e visualizzazione

LED	Display	Significato
1	Off	Off
	Rosso, costantemente acceso	Stato ready
	Rosso, lampeggiante	Errore

Ricevitori adatti

	Cod. art.	Designazione	Articolo	Descrizione
	50131316	CSL505-R05-355-M8	Ricevitore cortina fotoelettrica	Applicazione: Riconoscimento di oggetti preciso Modello speciale: Tasteggio a raggi paralleli, Ingresso di apprendimento, Tasteggio a raggi diagonali, Tasteggio a raggi incrociati, Uscita di warning Portata di esercizio: 0,3 ... 5 m Uscite di commutazione digitali: 2 pezzo(i) Uscita di commutazione: Transistor, Push-pull, Chiaro/scuro commutabile Collegamento: Connettore circolare, M8, 4 poli

Codice articoli

Denominazione articolo: **CSL505-XXXX-ZZZZ-AA-BBB**

X	Principio di funzionamento T: trasmettitore R: ricevitore
YYY	Distanza tra i raggi 05: 5 mm 12,5: 12,5 mm 25: 25 mm 50: 50 mm 100: 100 mm
ZZZZ	Lunghezza del campo di misura Lunghezza campo di misura [mm], in funzione della distanza tra i raggi
AA	Collegamento elettrico M8: connettore circolare M8 a 4 poli (connettore maschio)



Avviso



È possibile trovare una lista con tutti i tipi di apparecchi disponibili sul sito di Leuze all'indirizzo www.leuze.com.

Accessori

Sistemi di connessione - Cavi di collegamento

	Cod. art.	Designazione	Articolo	Descrizione
	50130850	KD U-M8-4A-V1-050	Cavo di collegamento	Collegamento 1: Connettore circolare, M8, assiale, female, 4 poli Collegamento 2: A cablare Schermato: No Lunghezza cavo: 5.000 mm Materiale della guaina: PVC
	50130871	KD U-M8-4W-V1-050	Cavo di collegamento	Collegamento 1: Connettore circolare, M8, Angolare, female, 4 poli Collegamento 2: A cablare Schermato: No Lunghezza cavo: 5.000 mm Materiale della guaina: PVC

Apparecchi di parametrizzazione

	Cod. art.	Designazione	Articolo	Descrizione
	50132069	CSL505-Interface	Modulo	Collegamento: Sub-D Funzioni: Apparecchio di configurazione e test

Accessori

Avviso



È possibile trovare una lista con tutti gli accessori disponibili sul sito di Leuze nel registro Download della pagina di dettaglio del prodotto.