

Technisch gegevensblad

Lichtscherp zender

Art.-nr.: 50131373

CSL505-T05-355-M8



Afbeelding kan afwijken

Inhoud

- Technische gegevens
- Maattekeningen
- Elektrische aansluiting
- Bediening en display
- Geschikte ontvangers
- Artikelsleutel
- Toebehoren



Technische gegevens

Basisgegevens

Serie	505
Werkingsprincipe	Eénrichtingsprincipe
Apparaattype	Zender
Applicatie	Nauwkeurige objectherkenning

Speciale uitvoering

Speciale uitvoering	Diagonaalstraalafasting
	Kruisstraalscannen
	Parallelstraalscannen

Optische gegevens

Bedrijfsreikwijdte	gewaarborgde reikwijdte
Bedrijfsreikwijdte	0,3 ... 5 m
Meetveldlengte	355 mm
Aantal stralen	72 St.
Straalafstand	5 mm
Lichtbron	LED, infrarood
LED lichtgolflengte	860 nm

Meetgegevens

Minimale objectdiameter	7,5 mm
-------------------------	--------

Elektrische gegevens

Bluscircuit	Inductiebeveiliging
	Kortsluitbeveiliging
	Ompoolbeveiliging

Prestatiegegevens

Voedingsspanning U_B	18 ... 30 V, DC
------------------------	-----------------

Aansluiting

Aantal aansluitingen	1 St.
----------------------	-------

Aansluiting 1

Functie	Deactiveringsingang
	Spanningsvoorziening
Type aansluiting	Ronde stekker
Schroefdraadmaat	M8
Type	male
Materiaal	Metaal
Aantal polen	4 -polig
Codering	A-gecodeerd

Mechanische gegevens

Bouwworm	hoekig
Afmeting (b x h x l)	12 mm x 440 mm x 58 mm
Materiaal behuizing	Metaal
Behuizing metaal	Aluminium
Materiaal optiekafdekking	Kunststof
Kleur behuizing	zilver
Type bevestiging	Doorgaande bevestiging

Bediening en display

Type weergave	LED
Aantal LED's	1 St.
Type configuratie/parametrering	Software
	via pintoewijzing

Omgevingsgegevens

Omgevingstemperatuur bedrijf	-30 ... 50 °C
Omgevingstemperatuur opslag	-40 ... 65 °C

Certificeringen

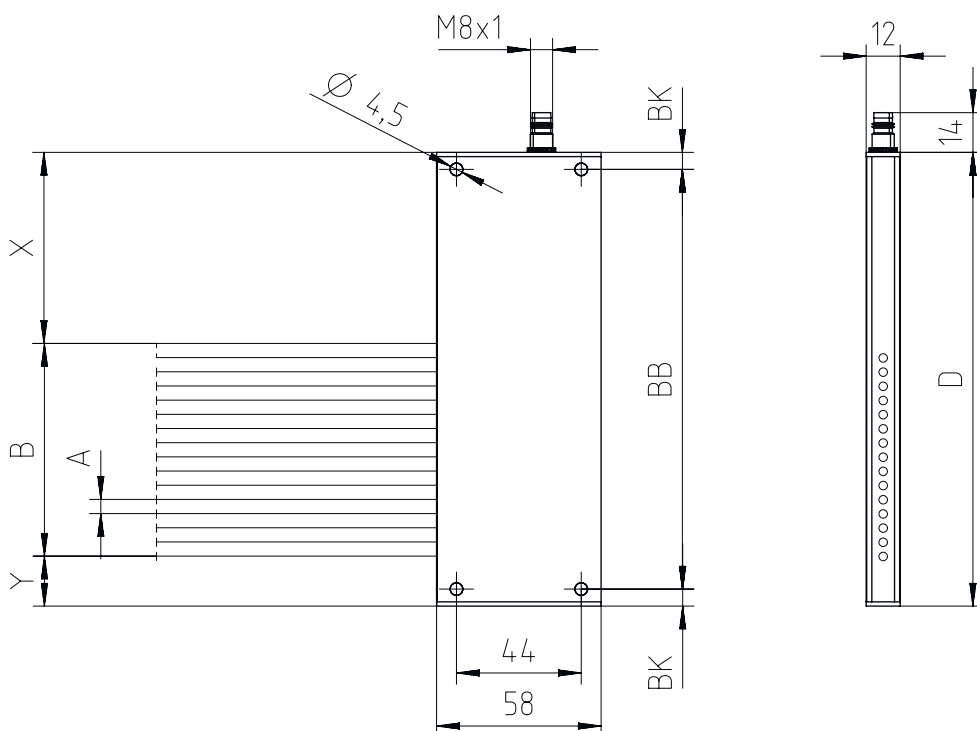
Beschermingsgraad	IP 65
Beschermingsgraad	III

Classificatie

Douanetariefnummer	90314990
eCl@ss 5.1.4	27270910
eCl@ss 8.0	27270910
eCl@ss 9.0	27270910
eCl@ss 10.0	27270910
eCl@ss 11.0	27270910
ETIM 5.0	EC002549
ETIM 6.0	EC002549
ETIM 7.0	EC002549

Maattekeningen

Alle maten in millimeter



Elektrische aansluiting

Aansluiting 1

Functie	Deactiveringsingang
	Spanningsvoorziening
Type aansluiting	Ronde stekker
Schroefdraadmaat	M8
Type	male
Materiaal	Metaal
Aantal polen	4 -polig
Codering	A-gecodeerd


Pin	Pintoewijzing
1	V+
2	n.c.
3	GND
4	IN 1



Bediening en display

LED	Display	Verklaring
1	Uit rood, permanent aan rood, knipperend	Uit Bedrijfsgereedheid Storingen

Geschikte ontvangers

	Art.-nr.	Benaming	Artikel	Beschrijving
	50131316	CSL505-R05-355-M8	Lichtschermsontvanger	Applicatie: Nauwkeurige objectherkenning Speciale uitvoering: Parallelstraalscannen, Alarmuitgang, Diagonaalstraalafasting, Kruisstraalscannen, Teach-ingang Bedrijfsreikwijdte: 0,3 ... 5 m Digitale schakeluitgangen: 2 St. Schakeluitgang: Transistor, Push-pull, licht/donker omschakelbaar Aansluiting: Ronde stekker, M8, 4 -polig

Artikelsleutel

Artikelaanduiding: **CSL505-XXXX-ZZZZ-AA-BBB**

X	Werkingsprincipe T: zender R: ontvanger
YYY	Straalafstand 05: 5 mm 12,5: 12,5 mm 25: 25 mm 50: 50 mm 100: 100 mm
ZZZZ	Meetveldlengte Meetveldlengte [mm], afhankelijk van de straalafstand
AA	Elektrische aansluiting M8: ronde M8-stekkerverbinding, 4-polig (stekker)



Opmerking



Een lijst met alle beschikbare apparaattypen vindt u op de webpagina van Leuze via www.leuze.com.

Toebehoren

Aansluittechniek - aansluitkabels

	Art.-nr.	Benaming	Artikel	Beschrijving
	50130850	KD U-M8-4A-V1-050	Aansluitkabel	Aansluiting 1: Ronde stekker, M8, axiaal, female, 4 -polig Aansluiting 2: open uiteinde Afgeschermd: Nee Kabellengte: 5.000 mm Materiaal mantel: PVC
	50130871	KD U-M8-4W-V1-050	Aansluitkabel	Aansluiting 1: Ronde stekker, M8, gebogen, female, 4 -polig Aansluiting 2: open uiteinde Afgeschermd: Nee Kabellengte: 5.000 mm Materiaal mantel: PVC

Parametreerapparaten

	Art.-nr.	Benaming	Artikel	Beschrijving
	50132069	CSL505-Interface	Module	Functies: Configureer- en testapparaat Aansluiting: Sub-D

Toebehoren

Opmerking



↪ Een lijst met alle beschikbare toebehoren vindt u op de webpagina van Leuze onder het downloadtabblad van de artikeldetailpagina.