

Hoja técnica

Emisor de la cortina óptica

Código: 50131369

CSL505-T05-195-M8

Contenido

- Datos técnicos
- Dibujos acotados
- Conexión eléctrica
- Operación e Indicación
- Receptores apropiados
- Código de producto
- Accesorios



La figura puede variar



Datos técnicos

Datos básicos

Serie	505
Principio de funcionamiento	Barrera
Tipo de equipo	Emisor
Aplicación	Detección de objetos precisa

Versión especial

Versión especial	Exploración de haces cruzados
	Exploración de haces diagonales
	Exploración de haces paralelos

Datos ópticos

Alcance efectivo	Alcance asegurado
Alcance efectivo	0,3 ... 5 m
Longitud del campo de medición	195 mm
Número de haces	40 Unidad(es)
Distancia entre haces	5 mm
Fuente de luz	LED, Infrarrojo
LED, longitud de onda luminosa	860 nm

Datos de medición

Diámetro mínimo de objeto	7,5 mm
---------------------------	--------

Datos eléctricos

Circuito de protección	Protección contra cortocircuito
	Protección contra inducción
	Protección contra polarización inversa

Datos de potencia

Tensión de alimentación U_B	18 ... 30 V, CC
-------------------------------	-----------------

Conexión

Número de conexiones	1 Unidad(es)
----------------------	--------------

Conexión 1

Función	Alimentación de tensión
	Entrada de desactivación
Tipo de conexión	Conector redondo
Tamaño de rosca	M8
Tipo	Conector macho
Material	Metal
Número de polos	4 polos
Codificación	Codificación A

Datos mecánicos

Diseño	Cúbico
Dimensiones (An x Al x L)	12 mm x 280 mm x 58 mm
Material de carcasa	Metal
Carcasa de metal	Aluminio
Material, cubierta de óptica	Plástico
Color de carcasa	Plata
Tipo de fijación	Fijación pasante

Operación e Indicación

Tipo de indicación	LED
Número de LED	1 Unidad(es)
Tipo de configuración/parametrización	A través de la asignación de pines
	Software

Datos ambientales

Temperatura ambiente en servicio	-30 ... 50 °C
Temperatura ambiente en almacén	-40 ... 65 °C

Certificaciones

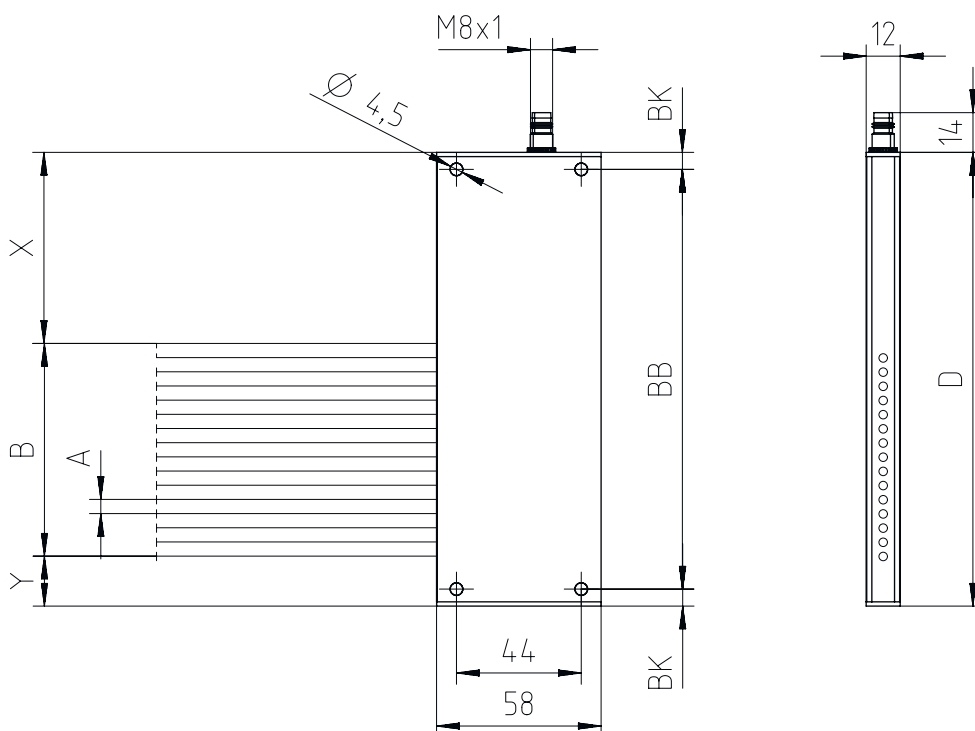
Índice de protección	IP 65
Clase de seguridad	III

Clasificación

Número de arancel	90314990
eCl@ss 5.1.4	27270910
eCl@ss 8.0	27270910
eCl@ss 9.0	27270910
eCl@ss 10.0	27270910
eCl@ss 11.0	27270910
ETIM 5.0	EC002549
ETIM 6.0	EC002549
ETIM 7.0	EC002549

Dibujos acotados

Todas las medidas en milímetros



Conexión eléctrica

Conexión 1

Función	Alimentación de tensión
	Entrada de desactivación
Tipo de conexión	Conector redondo
Tamaño de rosca	M8
Tipo	Conector macho
Material	Metal
Número de polos	4 polos
Codificación	Codificación A

Pin Asignación de pines


Pin	Asignación de pines
1	V+
2	n.c.
3	GND
4	IN 1



Operación e Indicación

LED	Display	Significado
1	Off	Off
	Rojo, luz continua	Disponibilidad
	Rojo, parpadeante	Error

Receptores apropiados

	Código	Denominación	Artículo	Descripción
	50131312	CSL505-R05-195-M8	Receptor de la cortina óptica	Aplicación: Detección de objetos precisa Versión especial: Exploración de haces paralelos, Entrada de Teach, Exploración de haces cruzados, Exploración de haces diagonales, Salida de aviso Alcance efectivo: 0,3 ... 5 m Salidas digitales: 2 Unidad(es) Salida: Transistor, Push-pull, Conmutable en claridad/oscuridad Conexión: Conector redondo, M8, 4 polos

Código de producto

Denominación del artículo: **CSL505-XXXX-ZZZZ-AA-BBB**

X	Principio de funcionamiento T: emisor R: receptor
YYY	Distancia entre haces 05: 5 mm 12,5: 12,5 mm 25: 25 mm 50: 50 mm 100: 100 mm
ZZZZ	Longitud del campo de medición Longitud del campo de medición [mm], dependiente de la distancia entre haces
AA	Conexión eléctrica M8: conector M8, de 4 polos (conector macho)



Nota



Encontrará una lista con todos los tipos de equipo disponibles en el sitio web de Leuze: www.leuze.com.

Accesorios

Sistema de conexión - Cables de conexión

	Código	Denominación	Artículo	Descripción
	50130850	KD U-M8-4A-V1-050	Cable de conexión	Conexión 1: Conector redondo, M8, Axial, Conector hembra, 4 polos Conexión 2: Final abierto Apantallado: No Longitud de cable: 5.000 mm Material de cubierta: PVC
	50130871	KD U-M8-4W-V1-050	Cable de conexión	Conexión 1: Conector redondo, M8, Acodado, Conector hembra, 4 polos Conexión 2: Final abierto Apantallado: No Longitud de cable: 5.000 mm Material de cubierta: PVC

Equipos de parametrización

	Código	Denominación	Artículo	Descripción
	50132069	CSL505-Interface	Módulo	Conexión: Sub-D Funciones: Dispositivo de configuración y comprobación

Accesorios

Nota



🔗 Encontrará una lista con todos los accesorios disponibles en el sitio web de Leuze, en la pestaña de Descargas de la página detallada del artículo.