

Scheda tecnica dati

Trasmittitore cortina fotoelettrica

Cod. art.: 50131369

CSL505-T05-195-M8

Contenuto

- Dati tecnici
- Disegni quotati
- Collegamento elettrico
- Comando e visualizzazione
- Ricevitori adatti
- Codice articoli
- Accessori



La figura può variare



Dati tecnici

Dati di base

Serie	505
Principio di funzionamento	Principio di sbarramento
Tipo di apparecchio	Trasmettitore
Applicazione	Riconoscimento di oggetti preciso

Modello speciale

Modello speciale	Tasteggio a raggi diagonali
	Tasteggio a raggi incrociati
	Tasteggio a raggi paralleli

Dati ottici

Portata di esercizio	Portata assicurata
Portata di esercizio	0,3 ... 5 m
Lunghezza del campo di misura	195 mm
Numero di raggi	40 pezzo(i)
Distanza tra i raggi	5 mm
Sorgente luminosa	LED, Infrarosso
LED, lunghezza d'onda della luce	860 nm

Dati di misura

Diametro minimo dell'oggetto	7,5 mm
------------------------------	--------

Dati elettrici

Circuito di protezione	Protezione contro i cortocircuiti
	Protezione contro l'induzione
	Protezione contro l'inversione di polarità

Dati di potenza

Tensione di alimentazione U_B	18 ... 30 V, CC
---------------------------------	-----------------

Collegamento

Numero di collegamenti	1 pezzo(i)
------------------------	------------

Collegamento 1

Funzione	Alimentazione di tensione
	Ingresso di disattivazione
Tipo di collegamento	Connettore circolare
Grandezza della filettatura	M8
Tipo	male
Materiale	Metallo
Numero di poli	4 poli
Codifica	Codifica A

Dati meccanici

Forma costruttiva	Cubica
Dimensioni (L x P x H)	12 mm x 280 mm x 58 mm
Materiale dell'alloggiamento	Metallo
Alloggiamento in metallo	Alluminio
Materiale della copertura della lente	Plastica
Colore dell'alloggiamento	Argento
Tipo di fissaggio	Fissaggio passante

Comando e visualizzazione

Tipo di visualizzazione	LED
Numero di LED	1 pezzo(i)
Tipo di configurazione/ parametrizzazione	Software Tramite assegnazione dei pin

Dati ambientali

Temperatura ambiente, funzionamento	-30 ... 50 °C
Temperatura ambiente, stoccaggio	-40 ... 65 °C

Certificazioni

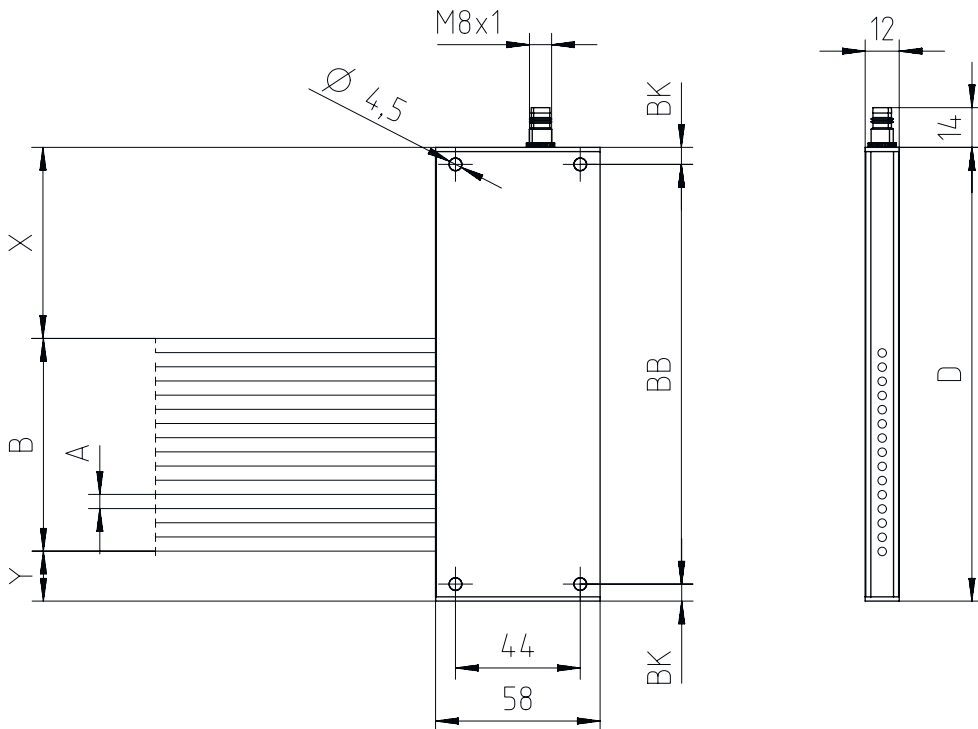
Grado di protezione	IP 65
Classe di protezione	III

Classificazione

Voce tariffaria doganale	90314990
eCl@ss 5.1.4	27270910
eCl@ss 8.0	27270910
eCl@ss 9.0	27270910
eCl@ss 10.0	27270910
eCl@ss 11.0	27270910
ETIM 5.0	EC002549
ETIM 6.0	EC002549
ETIM 7.0	EC002549

Disegni quotati

Tutte le dimensioni in millimetri

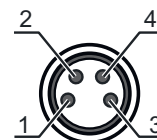


Collegamento elettrico

Collegamento 1

Funzione	Alimentazione di tensione
	Ingresso di disattivazione
Tipo di collegamento	Connettore circolare
Grandezza della filettatura	M8
Tipo	male
Materiale	Metallo
Numero di poli	4 poli
Codifica	Codifica A

Pin	Assegnazione dei pin
1	V+
2	n.c.
3	GND
4	IN 1



Comando e visualizzazione

LED	Display	Significato
1	Off	Off
	Rosso, costantemente acceso	Stato ready
	Rosso, lampeggiante	Errore

Ricevitori adatti

	Cod. art.	Designazione	Articolo	Descrizione
	50131312	CSL505-R05-195-M8	Ricevitore cortina fotoelettrica	Applicazione: Riconoscimento di oggetti preciso Modello speciale: Tasteggio a raggi paralleli, Ingresso di apprendimento, Tasteggio a raggi diagonali, Tasteggio a raggi incrociati, Uscita di warning Portata di esercizio: 0,3 ... 5 m Uscite di commutazione digitali: 2 pezzo(i) Uscita di commutazione: Transistor, Push-pull, Chiaro/scuro commutabile Collegamento: Connettore circolare, M8, 4 poli

Codice articoli

Denominazione articolo: **CSL505-XXXX-ZZZZ-AA-BBB**

X	Principio di funzionamento T: trasmettitore R: ricevitore
YYY	Distanza tra i raggi 05: 5 mm 12,5: 12,5 mm 25: 25 mm 50: 50 mm 100: 100 mm
ZZZZ	Lunghezza del campo di misura Lunghezza campo di misura [mm], in funzione della distanza tra i raggi
AA	Collegamento elettrico M8: connettore circolare M8 a 4 poli (connettore maschio)



Avviso



È possibile trovare una lista con tutti i tipi di apparecchi disponibili sul sito di Leuze all'indirizzo www.leuze.com.

Accessori

Sistemi di connessione - Cavi di collegamento

	Cod. art.	Designazione	Articolo	Descrizione
	50130850	KD U-M8-4A-V1-050	Cavo di collegamento	Collegamento 1: Connettore circolare, M8, assiale, female, 4 poli Collegamento 2: A cablare Schermato: No Lunghezza cavo: 5.000 mm Materiale della guaina: PVC
	50130871	KD U-M8-4W-V1-050	Cavo di collegamento	Collegamento 1: Connettore circolare, M8, Angolare, female, 4 poli Collegamento 2: A cablare Schermato: No Lunghezza cavo: 5.000 mm Materiale della guaina: PVC

Apparecchi di parametrizzazione

	Cod. art.	Designazione	Articolo	Descrizione
	50132069	CSL505-Interface	Modulo	Collegamento: Sub-D Funzioni: Apparecchio di configurazione e test

Accessori

Avviso



È possibile trovare una lista con tutti gli accessori disponibili sul sito di Leuze nel registro Download della pagina di dettaglio del prodotto.